



Ask About Our Build-to-Print and Custom Capabilities

OEM

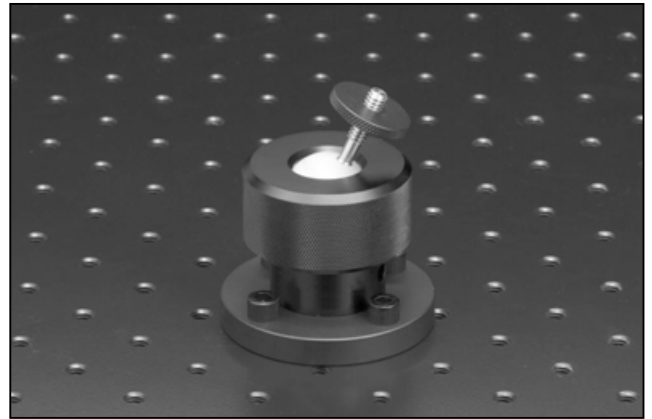
## 積分球マウント用アクセサリ

### アジャスタブルマウント

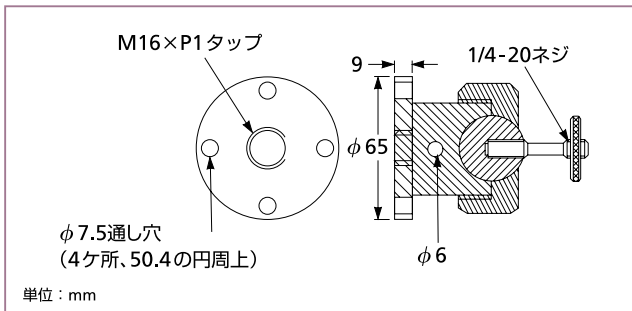
このマウントは、垂直軸を中心とする360°の回転ができ、また垂直軸に対して35°傾斜させる事も可能です。先端のインチネジは、直接積分球に取り付けることができ、ユニバーサルベースプレート上にマウントが可能です。

### ユニバーサルベースプレート

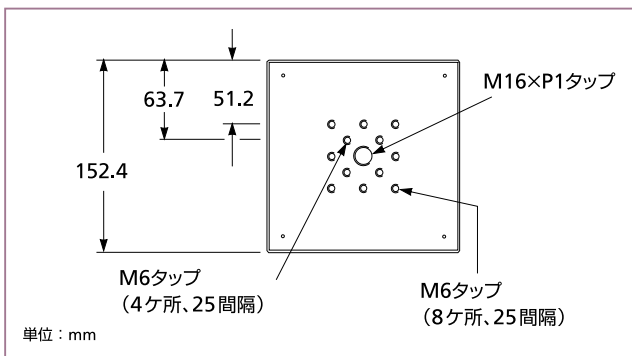
一辺が152.4 mmのこのベースプレートにより、積分球を自由に、また簡単に光路上に位置決めする事ができます。



積分球用アジャスタブルマウント



積分球用アジャスタブルマウント



積分球用ユニバーサルベースプレート

### 積分球マウント用アクセサリ

|                         | 製品番号       |
|-------------------------|------------|
| アジャスタブルマウント、先端に1/4-20ネジ | 07 PBS 003 |
| ユニバーサルベースプレート           | 07 BPS 503 |

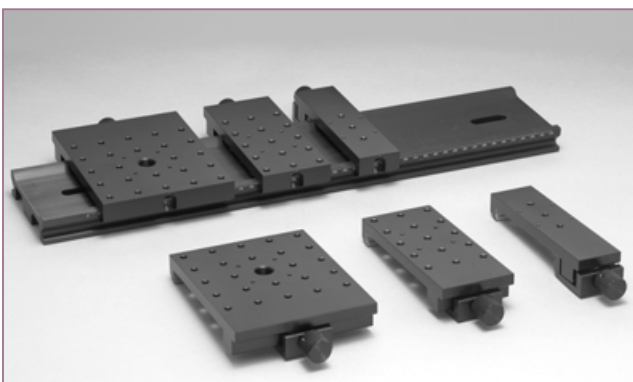
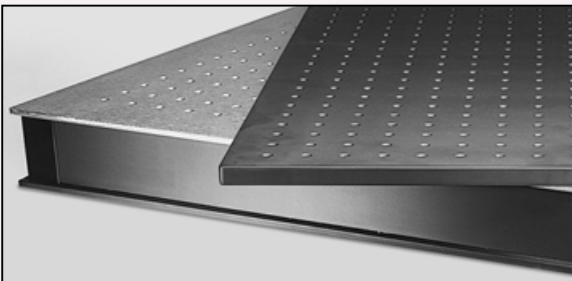
## Do you need ...

## 光学ブレードボード

一連の光学素子を能率的にポストでマウントするために BBAH、BBSS、BBSH、およびBBCFシリーズのブレードボードを使用してください。

- ・ マウント用のM6タップが備わる
- ・ 様々なサイズをご用意
- ・ ステンレススチール、または黒色アルマイト処理されたアルミニウム製

詳しくは、「光学ブレードボード」の章をご参照ください。07 ORNと07 ORPシリーズのレール、および07 OCNと07 OCPシリーズのキャリアにより、一連の光学素子のマウントが低コストで可能となります。



07 ORNと07 ORPシリーズのレール、および07 OCNと07 OCPシリーズのキャリアにより、一連の光学素子のマウントが低コストで可能となります。