



ペダスタルマウンティングシステム

70シリーズ ペダスタル型ポストホルダ

ステンレススチールから機械加工される70シリーズのペダスタル型ポストホルダは、剛性が高く取扱いが容易な他に類を見ない製品です。小型で安定したペダスタル用フォークと組み合わせることで、12.7 mmのポストのマウントをフレキシブルに行うことができます。

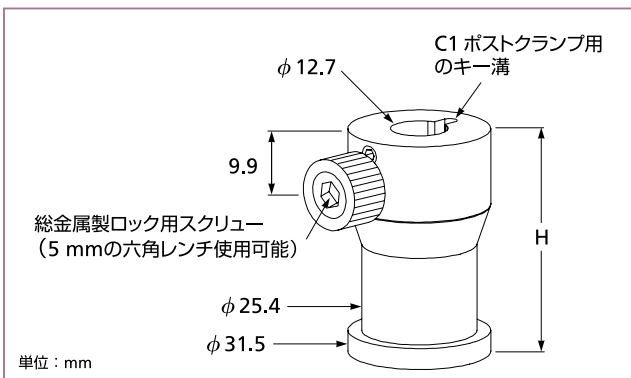
このポストホルダは独自の予圧により、ポストの垂直方向への調整や回転の際にその重量を支える構造となっています。ポストを傷付ける事の無い真鍮製のロック用スクリューは手で締め付けることができ、ロック後は強固な単体のポストとして機能します。

ポストおよびペダスタルに適合

柔軟で多機能

メトリック(ミリ)およびインペリアル(インチ)サイズ

C1 ポストクランプ用のキー溝が備わる



70シリーズ ペダスタル型ポストホルダ

70シリーズ ペダスタル型ポストホルダ

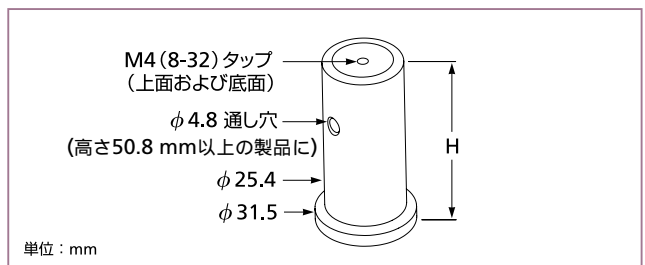
高さ H (mm)	製品番号
38.1	70-15
50.8	70-20
76.2	70-30
101.6	70-40
ポストクランプ	C1

75シリーズ ペダスタル

75シリーズのステンレススチール製ペダスタルには、6種類のサイズが揃っています。更に高さを延長する場合には、76シリーズの延長ペダスタルをご使用ください。これらのペダスタルには、次のページのフォークを使用することができます。



75シリーズ ペダスタル



75シリーズ ペダスタル

75シリーズ ペダスタル

高さ H (mm)	上面および底面の タップ	φ 4.8 mmの 通し穴	製品番号
12.7	M4	—	75-05M
15.9	M4	—	75-06M
25.4	M4	—	75-10M
50.8	M4	○	75-20M
76.2	8-32	○	75-30
101.6	8-32	○	75-40