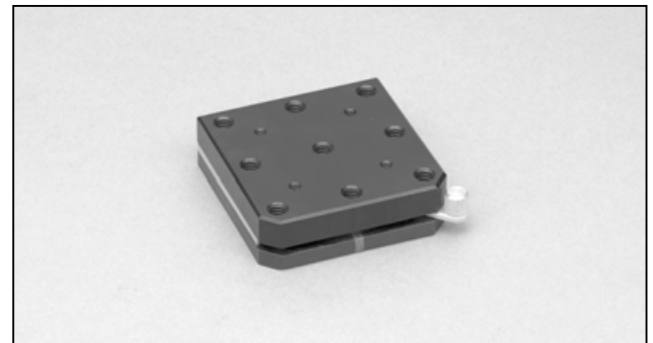


薄型マグネチックベース

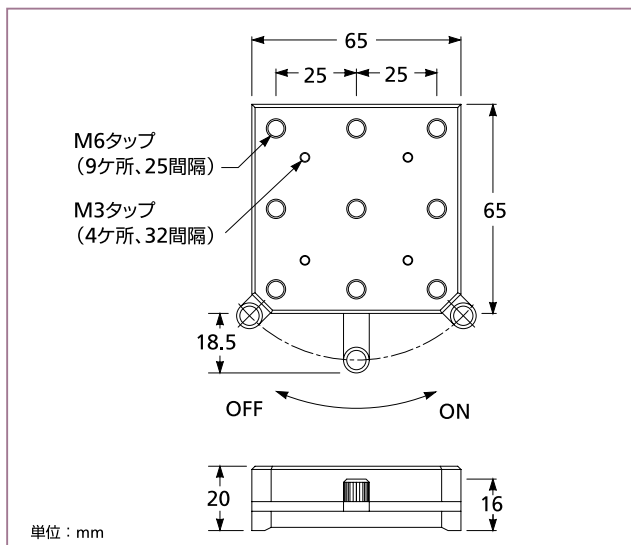
この薄型マグネチックベースは、様々な光学機械部品のための、薄く安定したマウント用ベースとしてお勧めします。大きな保持力を持つ永久磁石とスイッチにより、磁力がOFFの状態から最大保持力の状態まで、無段階に変化させることができます。

上面のマウント用タップ穴は、様々なステージ製品に対応
25 mm間隔のM6タップと、32 mm間隔のM3タップが
備わる

黒色クロームメッキされたスチール製



07 BMS 883 薄型マグネチックベース



07 BMS 883 薄型マグネチックベース

薄型マグネチックベース

最大保持力 (kg)	厚み (mm)	製品番号
20	20	07 BMS 883