

スロット付きマウント用ベース

スロット付き方形マウント用ベース

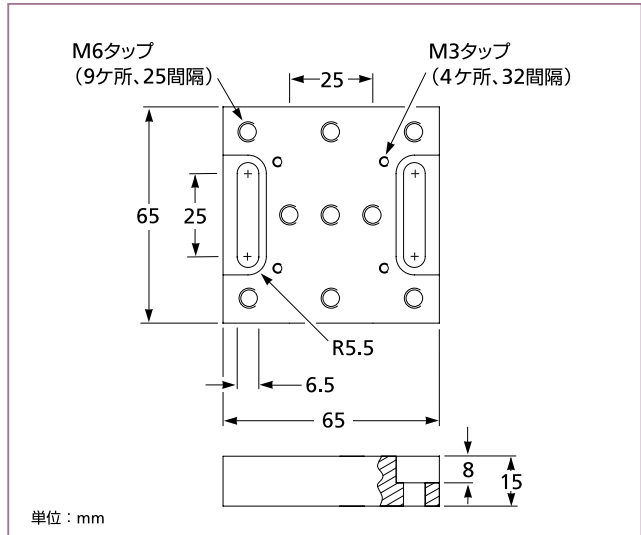
スロット付き方形マウント用ベースにより、ポストホルダもしくは他の光学部品のマウント位置に、大きな柔軟性が得られます。

ポストによりマウントする光学部品のベースとして

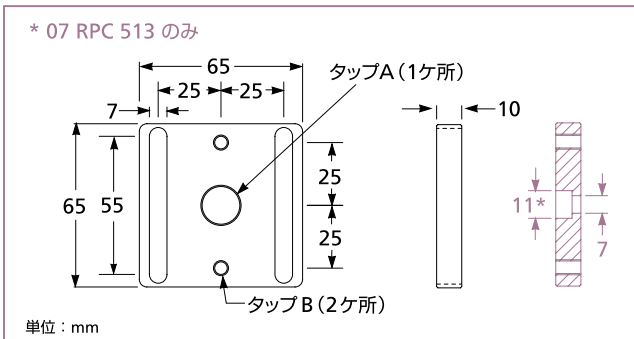
65×65 mm、120×120 mmのトランスレーションステージ用スペーサープレートとして

07 MASおよびMADシリーズ ジンバルミラーマウントのベースとして

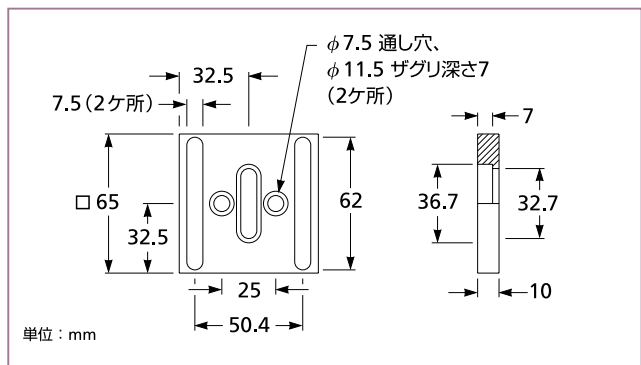
黒色アルマイト処理されたアルミニウム合金製



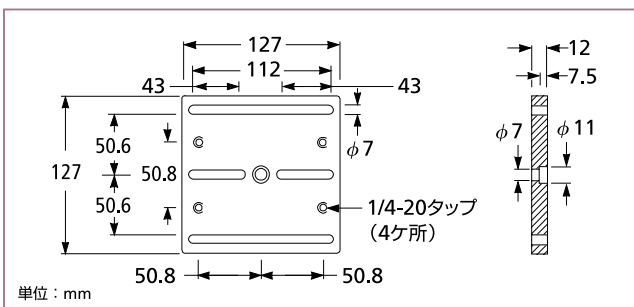
07 TSA 704 マウント用ベース



07 RPCシリーズ スロット付き方形マウント用ベース



07 ORA 509 マウント用ベース



07 RPC 020 マウント用ベース

スロット付き方形マウント用ベース

タップ A	タップ B	ベースの寸法 (mm)	製品番号
M6	M6	65×65	07 RPC 512
ザグリ穴	M6	65×65	07 RPC 513
M16×1	M6	65×65	07 RPC 514
ザグリ穴	—	127×127	07 RPC 020
M6	—	65×65	07 TSA 704
—	—	65×65	07 ORA 509