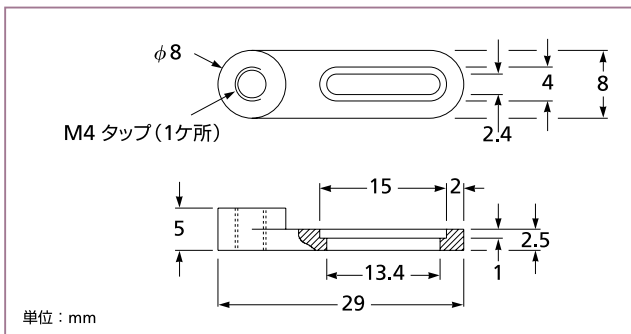


### シングルスロット マウント用ベース

このベースにより、M6ネジを持つポストホルダもしくはその他の光学部品を、光学定盤やブレッドボード上の何れの位置にもマウントすることが可能となります。07 RPC 505は、M2タップが備わるブレッドボード上へのマイクロラボ™ 光学部品のマウントに使用します。07 RPC 506は、M6ネジを持つ光学部品を、標準の光学定盤上へマウントする際に使用します。黒色アルマイト処理されたアルミニウム製のこれらベースは、実験室に不可欠な製品です。



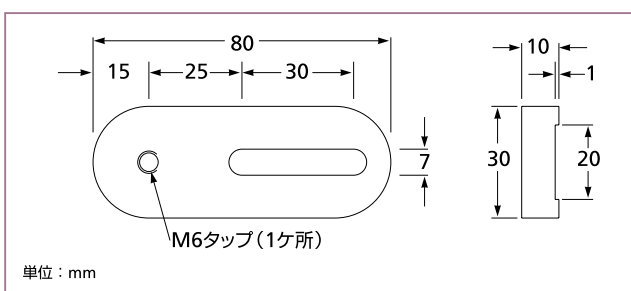
07 RPCシリーズ シングルスロット マウント用ベース



07 RPC 505 シングルスロット マウント用ベース



マイクロラボ™ 光学部品マウントに使用した  
07 RPCシリーズ スロット付きベースの例



07 RPC 506 シングルスロット マウント用ベース

### シングルスロット マウント用ベース

	製品番号
M2 タップが備わるブレッドボード用	07 RPC 505
M6 タップが備わるブレッドボード用	07 RPC 506