

ブラケット

Brackets



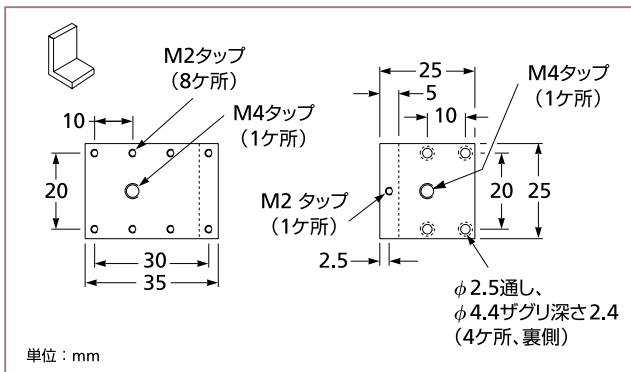
直角ブラケット

直角ブラケットにより、取付け面に対して5分以内の直角度を持つマウント面を得る事ができます。CVIメスグリオのステージや光学部品に適するいくつかのサイズをご用意しています。比較的大きな直角ブラケットには半円形の長穴が備わり、中心に対して $\pm 45^\circ$ の回転が可能です。これらのブラケットは、実験用として不可欠な製品です。

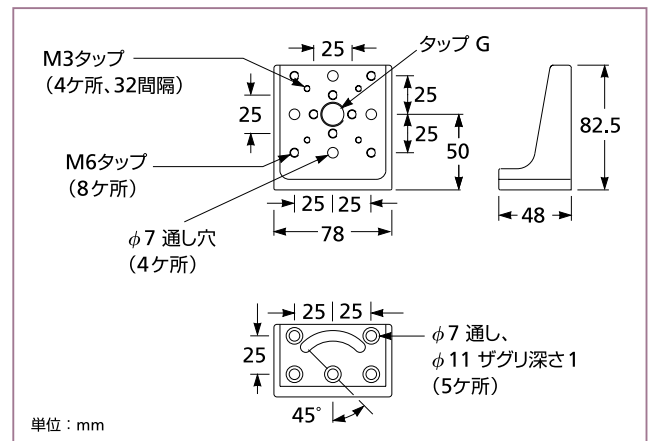
マイクロラボ™ の25×25 mmから標準の65×65 mmまでのサイズのステージに適合

Y-ZおよびX-Y-Zステージの構築に最適

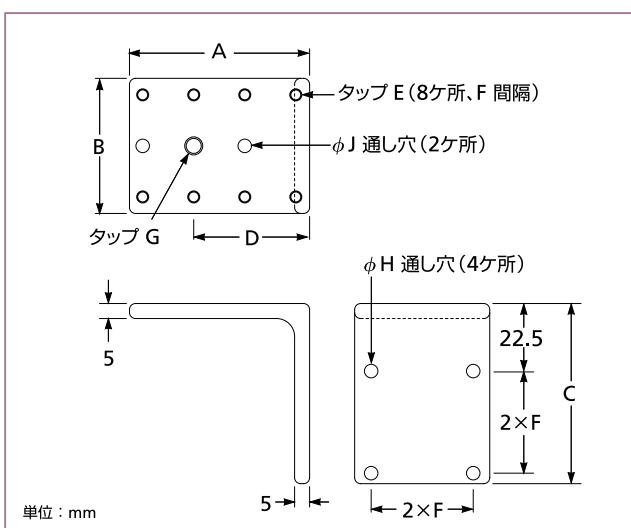
黒色アルマイト処理されたアルミニウム製



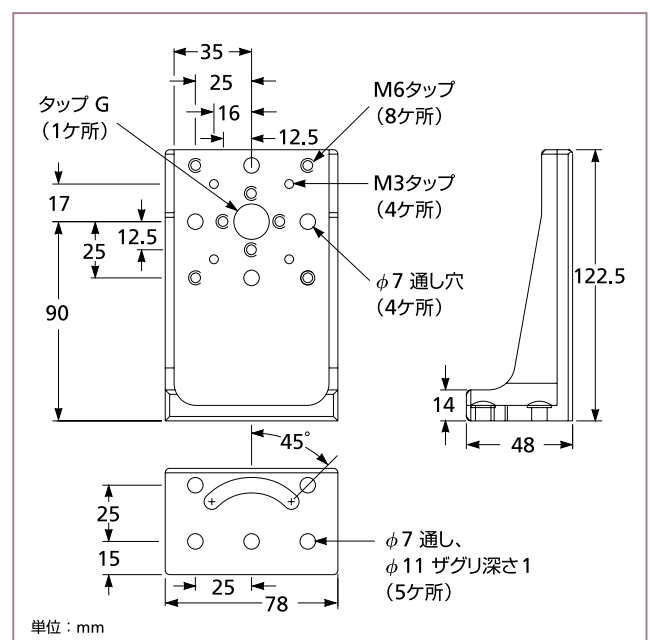
07 ACE 501 直角ブラケット



07 TSR 704 直角ブラケット



07 TSBシリーズ 直角ブラケット



07 TSH 504 直角ブラケット

直角ブラケット

A (mm)	B (mm)	C (mm)	D (mm)	タップ E	F (mm)	タップ G	φH (mm)	φJ (mm)	対応するステージ のサイズ (mm)	製品番号
—	—	—	—	—	—	—	—	—	25×25	07 ACE 501
35.0	25.0	35.0	22.5	M2	10.0	M6	2.5	2.5	25×25	07 TSB 511
60.0	45.0	60.0	38.0	M3	16.0	M6	3.5	4.5	40×40	07 TSB 703
60.0	45.0	60.0	38.6	M4	17.0	M6	4.5	4.5	—	07 TSB 552
—	—	—	—	—	—	M16×1	—	—	65×65	07 TSR 704
—	—	—	—	—	—	M16×1	—	—	65×65	07 TSH 504



垂直の駆動を得るため、トランスレーションステージ 07 TLC 724を直角ブラケット07 TSH 504に取付けた例 (写真の例には、07 TSA 704 Z駆動用アダプタプレートを使用しています)。