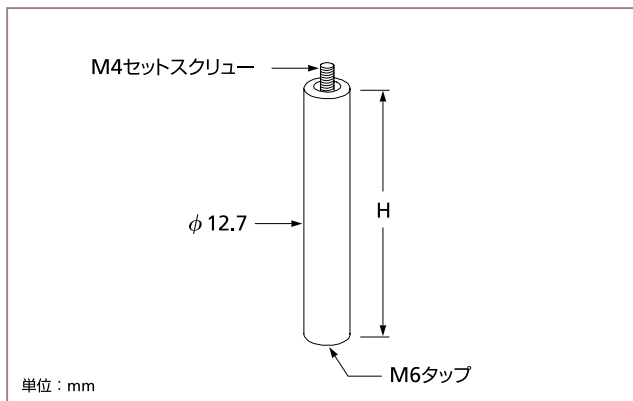




## 50シリーズ ポスト

ステンレス鋼を精密研磨した50シリーズのポストには、メトリックタイプ(50Mシリーズ)の他にインペリアル(インチ)タイプの製品もご用意しています。このポストは、60シリーズのポストホルダや、70シリーズのペDESTAL型ポストホルダに適合します。また、17シリーズの直角ロッドクランプや、19シリーズのユニバーサルロッドクランプにも適合します。このポストには、モデルC1のポストクランプを使用することができます。

このポストの直径は、12.7 mm(0.5インチ)です。ご注意ください。



50シリーズ 12.7 mmのマウンティングポスト

## 50シリーズ ポスト

高さ H (mm)	製品番号
25.4	50-1M
38.1	50-1.5M
50.8	50-2M
76.2	50-3M
101.6	50-4M
152.4	50-6M
203.2	50-8M
ポストクランプ	C1

## ポストクランプ

モデルC1のポストクランプは、60シリーズまたは70シリーズのポストホルダを使用する際に直径が12.7 mmのポストに取り付けることにより、ポストを取付け、取外しをした時にその高さを維持するだけでなく、回転方向の位置も再現します。また、クランプを上下逆向きに取り付ければ、従来のポストホルダにも使用することができます。この時ポストの回転が可能となります。

