

## ポストホルダ

Post Holders



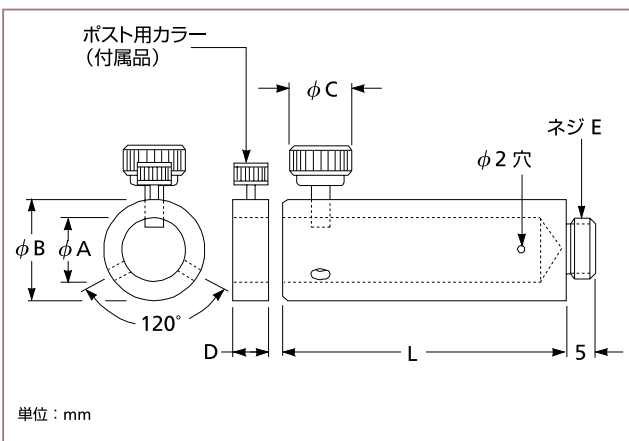
ポストホルダは、ポストやピラー上に取付けられたアクセサリの高さ調整を行なうための、シンプルな手段です。ポストホルダの基部に備わるM6またはM16×1のネジにより、CVIメレスグリオのベース、レールキャリア、およびトランスレーションステージなどに取付けが可能です。

ユニバーサルポストホルダは、12 mmから14.5 mmの標準の直径ではないポストを保持する事ができます。ポストを差し込むための穴には、長手方向に半円形の溝が設けられています。ロック用のノブを締め付ければ、ポストはこの溝に位置決めされ、左右に動く事はありません。

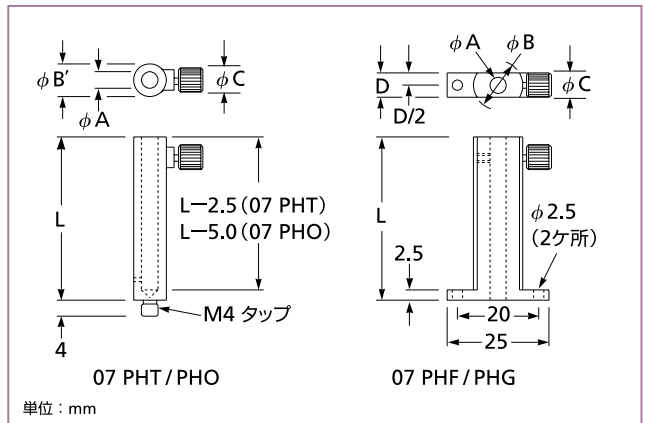
CVIメレスグリオのコレット型ポストホルダは、直径12 mmのポストを確実にグリップし、M6スクリー用のフランジが備わっています。

### 標準のポストホルダ

ポストに対して正確な公差で製造されているポストホルダにより、ポストによる光学部品を繰返し安定して保持することが可能です。標準のポストホルダは、直径8 mm、12 mm、または20 mmのポスト上にマウントされたアクセサリの高さ調整を行なう、シンプルで確実な手段です。ポストホルダには、ポスト用カラーが付属しています(07 PHM、07 PHS、07 PHLシリーズのみ)。



07 PHM / PHS / PHL ポストホルダ



07 PHT/PHO/PHF/PHG ポストホルダ



ポストホルダの製品群

### Do you need ...

#### スロット付きベース

07 RPC 506を使用することにより、光学定盤のタップ穴の位置に関係なくポストやピラーをマウントすることができます。

- ・M6のタップ穴が備わる
- ・スロットの範囲に位置決めが可能
- ・黒色アルマイト処理されたアルミニウム製



詳しくは、P10.34をご参照ください。

## ポストホルダ

内径 φA (mm)	長さ L (mm)	外径 φB/φB' (mm)	サムスクリュー の径 φC (mm)	D (mm)	製品番号			
					ネジ E			
					フランジタイプ	M4	M6	M16×1
4	10	12/8	6	6	07 PHF 501	07 PHT 501	—	—
4	15	12/8	6	6	07 PHF 503	07 PHT 503	—	—
4	20	12/8	6	6	07 PHF 505	07 PHT 505	—	—
4	30	12/8	6	6	07 PHF 507	07 PHT 507	—	—
4	40	12/8	6	6	07 PHF 509	07 PHT 509	—	—
4	50	12/8	6	6	07 PHF 511	07 PHT 511	—	—
8	20	15/12	6	12	07 PHG 501	07 PHO 501	—	—
8	20	14	10	6	—	—	07 PHM 501	—
8	30	15/12	6	12	07 PHG 503	07 PHO 503	—	—
8	30	14	10	6	—	—	07 PHM 503	—
8	40	15/12	6	12	07 PHG 505	07 PHO 505	—	—
8	50	14	10	6	—	—	07 PHM 505	—
8	60	15/12	6	12	07 PHG 507	07 PHO 507	—	—
8	80	15/12	6	12	07 PHG 509	07 PHO 509	—	—
8	80	14	10	6	—	—	07 PHM 507	—
8	100	15/12	6	12	07 PHG 511	07 PHO 511	—	—
12	30	22	16	8	—	—	07 PHS 511	07 PHS 001
12	50	22	16	8	—	—	07 PHS 513	07 PHS 003
12	80	22	16	8	—	—	07 PHS 516	07 PHS 006
12	120	22	16	8	—	—	07 PHS 518	07 PHS 008
20	50	30	16	8	—	—	07 PHL 513	—
20	80	30	16	8	—	—	07 PHL 516	—

ポスト穴の深さ：07 PHMシリーズ：L-4 mm、07 PHSシリーズ：L-5 mm、07 PHMおよびPHLシリーズ：L-7 mm