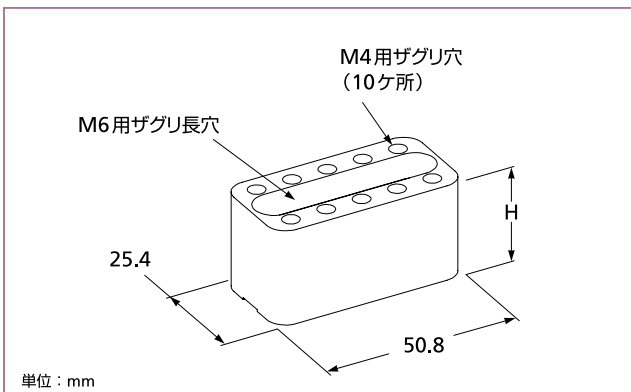




## レンズセンターリングセル用プラットフォーム

2005シリーズ レンズセンターリングセル用プラットフォームは、CVIメレスグリオのレンズセンターリングセルに使用するために特別に設計され、12.7 mmの倍数で標準化された高さをレンズセンターリングセルに与えます。レンズセンターリングセルに対し、いずれのプラットフォームも組み合わせる事ができます。モデル2020のフォーカシングレール上でプラットフォームをスライドさせ、固定することで、フォーカシング方向の調整を行なうことができます。



2005 シリーズ  
レンズセンターリングセル用プラットフォーム

## 2005 シリーズ レンズセンターリングセル用プラットフォーム

高さ H (mm)	ザグリ穴に 適応するネジ	ザグリ長穴に 適応するネジ	製品番号
12.7	M4	M6	2005-05 M
25.4	M4	M6	2005-10 M
38.1	M4	M6	2005-15 M

Do you need ...

## レンズセンターリングマウント



2000シリーズのレンズセンターリングマウントと、3000シリーズのレンズセンターリングおよびフォーカシングマウントは、CVIメレスグリオのフォーカシングレールとプラットフォームに理想的に合致した製品です。異なるサイズの光学部品の組み合わせを正確に位置決めすることができます。プラットフォームの高さを選択することにより、様々な単独の光学サブシステムを製作するためにしっかりと固定することができます。また光学テーブルや他のレールに簡単に取り付けすることができます。