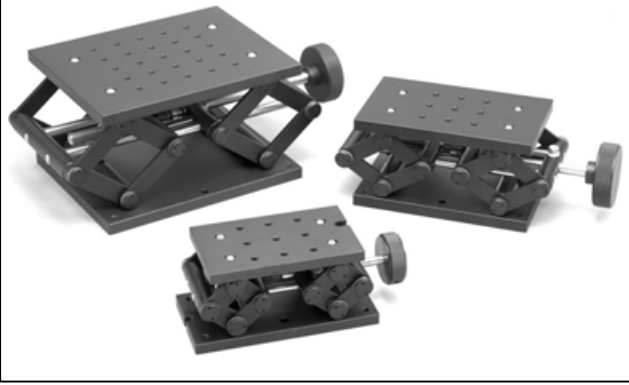


ラボ用ジャッキ

Lab Jacks



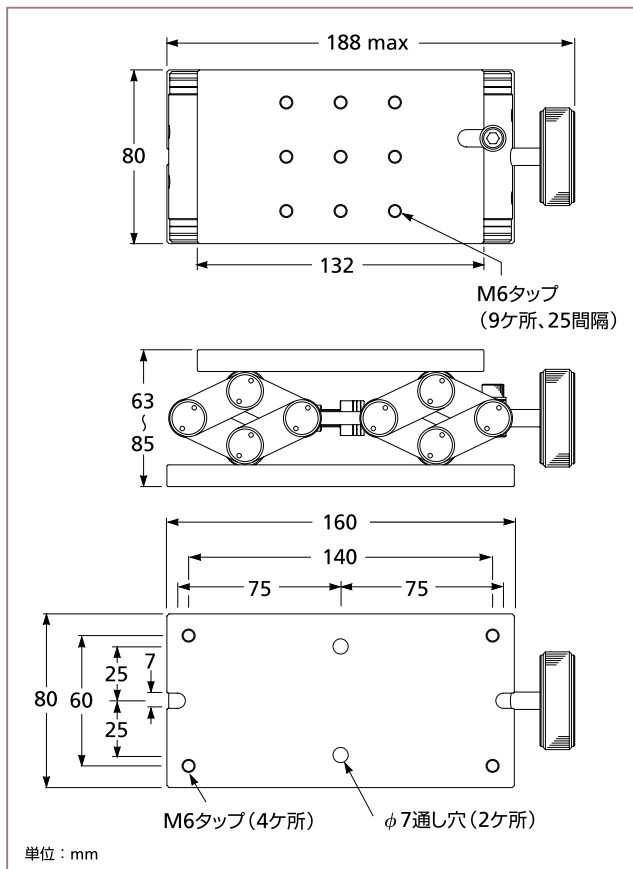
デュアルリンク機構を持つラボ用ジャッキは、大きな負荷重の位置決めに適しており、150 μ m以下の平行度エラーで安定した垂直駆動を得ることができます。トッププレートには、25 mm間隔でM6タップが設けられています。

30 kgまでの負荷重を容易に駆動

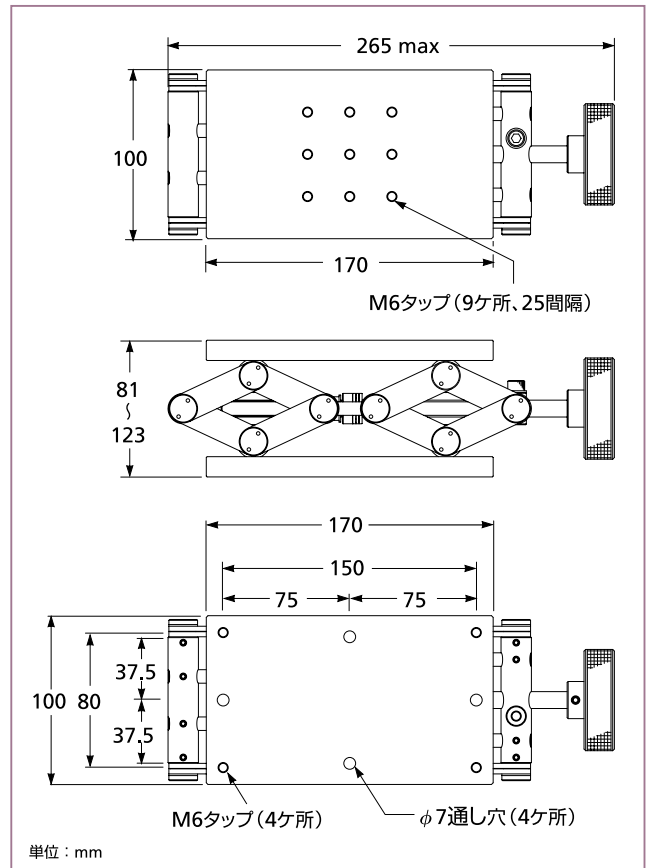
プラットフォーム位置を固定するためのロック機構

材質：黒色アルマイト処理されたアルミニウムと、ステンレス製リードスクリューにより構成

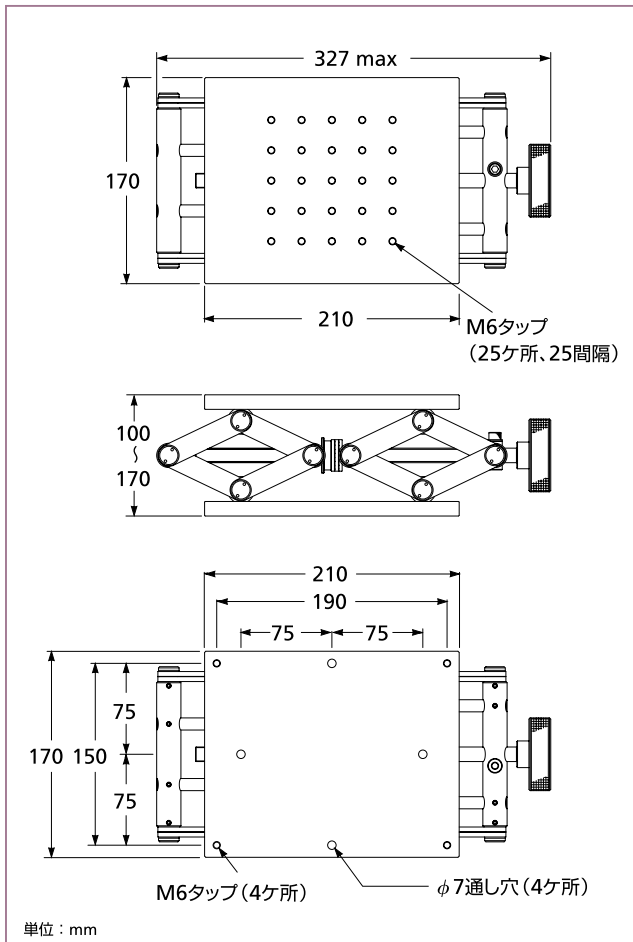
22 mm ~ 70 mmの垂直駆動範囲



07 BLJ 501 ラボ用ジャッキ



07 BLJ 502 ラボ用ジャッキ



07 BLJ 503 ラボ用ジャッキ

ラボ用ジャッキ

プラットフォーム のサイズ (mm)	駆動範囲 (mm)	許容負荷荷重 (kg)	製品番号
132×80	22	10	07 BLJ 501
170×100	42	20	07 BLJ 502
210×170	70	30	07 BLJ 503

Do you need ...

より精密な垂直方向の調整には

07 TEZシリーズのZ軸トランスレーションステージは、 $3\ \mu\text{m}$ の設定感度で、 $6\sim 20\ \text{mm}$ の垂直方向の駆動が可能です。

- 直進性は $5\ \mu\text{m}$ 、平行度は $25\ \mu\text{m}$
- トランスレーションや回転ステージに互換
- モーター駆動ステージもご用意

