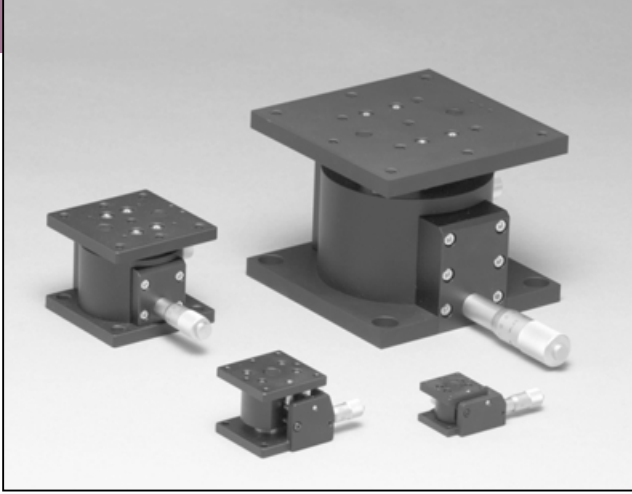


Z軸トランスレーションステージ

Manual Precision Vertical Translation Stages



このステージにより、マウント面に対して垂直方向の直線駆動が得られます。3列の精密クロスローラーベアリングと、マイクロメータの水平な動作を垂直方向の動作に変換するためのカム機構により、スムーズな垂直駆動が得られます。2台のトランスレーションステージと組み合わせることにより、簡単にX-Y-Z軸ステージを構成することができます。Z軸トランスレーションステージは、黒色クロームメッキされたスチール製です。

駆動範囲は6~20 mm

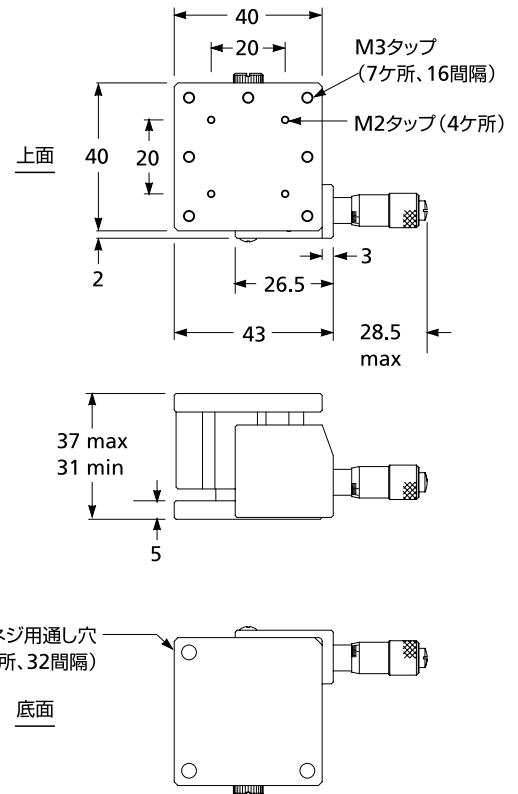
駆動の設定感度は3 μm

駆動の直進性は5 μm 、角度ズレは30秒以内

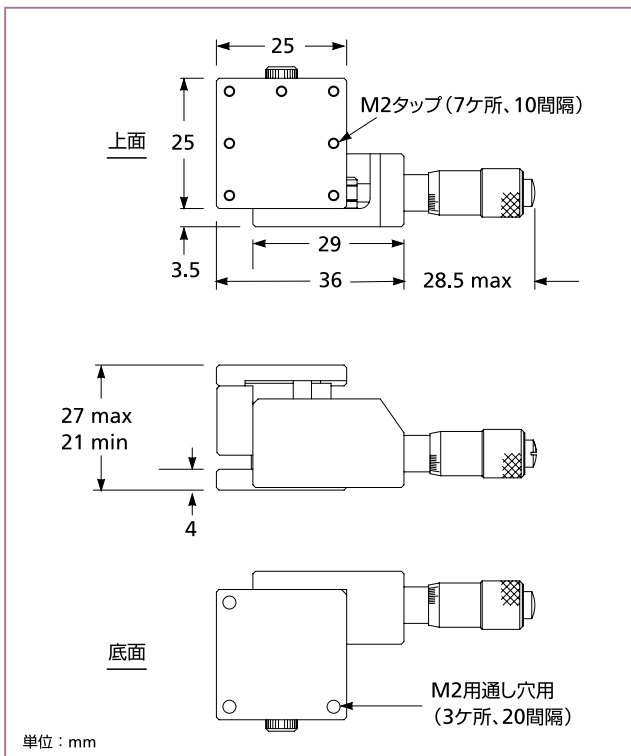
トランスレーション、回転ステージに互換

プラットフォーム位置を固定するためのロック機構

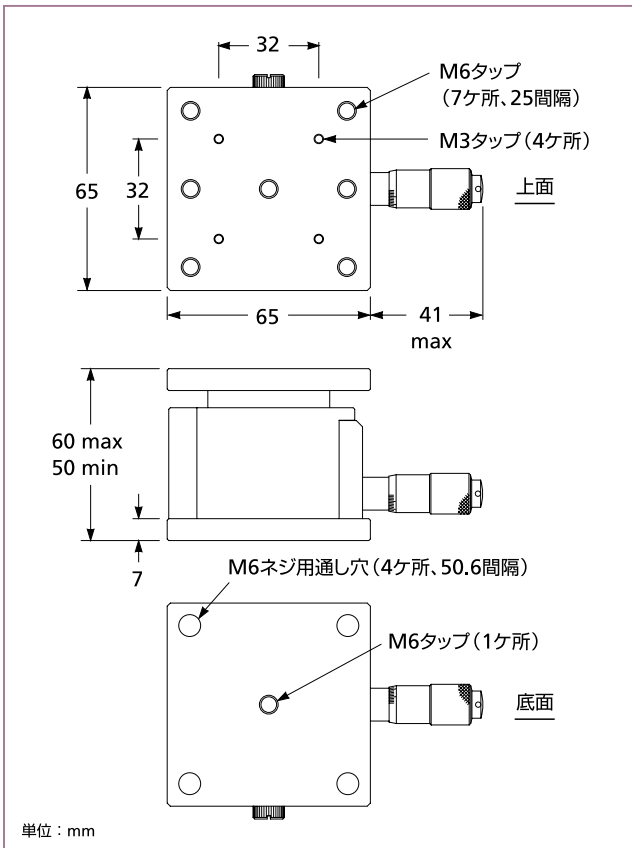
黒色クロームメッキされたスチール製



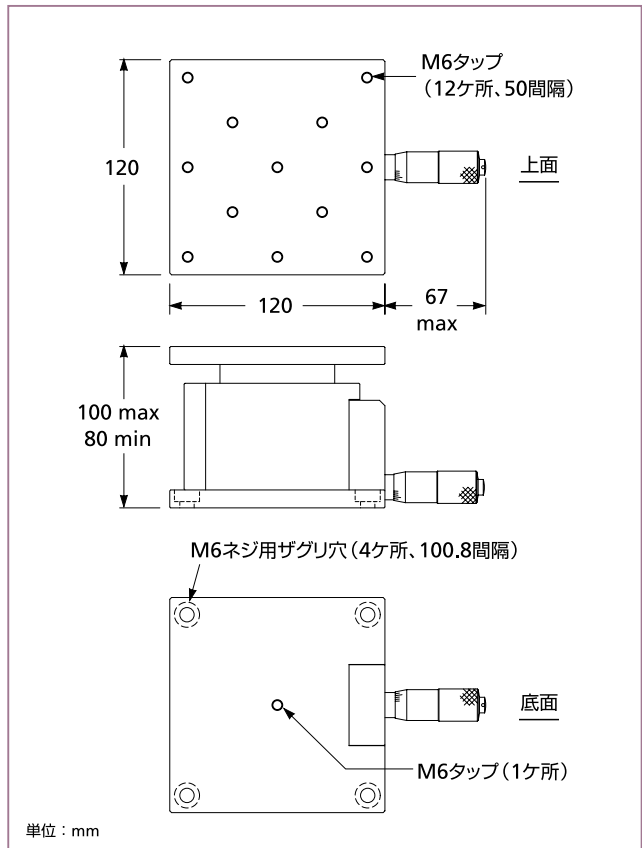
07 TEZ 703 Z軸トランスレーションステージ



07 TEZ 701 Z軸トランスレーションステージ



07 TEZ 704 Z軸トランスレーションステージ



07 TEZ 707 Z軸トランスレーションステージ

Z軸トランスレーションステージ

プラットフォームのサイズ (mm)	駆動範囲 (mm)	許容負荷荷重 (kg)	製品番号
25×25	6	1	07 TEZ 701
40×40	6	3	07 TEZ 703
65×65	10	5	07 TEZ 704
120×120	20	8	07 TEZ 707