

トランスレーションステージ

Manual Linear Translation Stages

精密アルミ製クロスローラーベアリングステージ

軽量アルミニウム製ステージのガイド機構にクロスローラーベアリングを採用し、高負荷荷重に対応することが可能な製品です。ステージのガイド機構としてクロスローラーベアリングの他に、前ページの廉価版ボールベアリングの製品もご用意しています。スチール製同等品の約60%の重量であるこのステージには、数種類のサイズの製品が揃っています。

ステージには、2台のステージを直交させて積層する際に便利な位置決めピンが付属しており、このピンをプラットフォーム上のザグリ穴に差し込むことにより、素早く、確実なステージ同士の位置決めが可能となります。位置決めピンは、セットスクリューがねじ込まれているステージ前面のタップ穴の中に格納されています。

駆動範囲は13 ~ 50 mm、駆動の設定感度は3 μ m

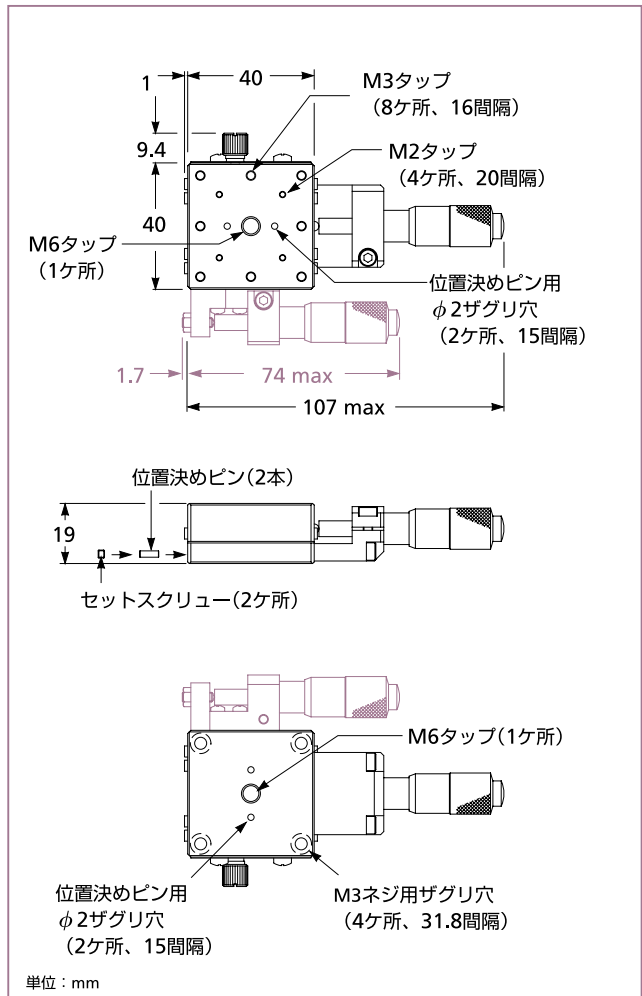
駆動の直進性は3 μ m 以下、角度ズレは30秒以内

マイクロメータの位置により、センタードライブとサイドドライブの2機種をご用意

ステージ同士の積層に便利な位置決めピンが付属
(07 TXS/C 737、および07 TXS/C 737/Aを除く)

移動後のプラットフォーム位置を固定するためのロック機構

ポスト、ピラーによるマウントが可能

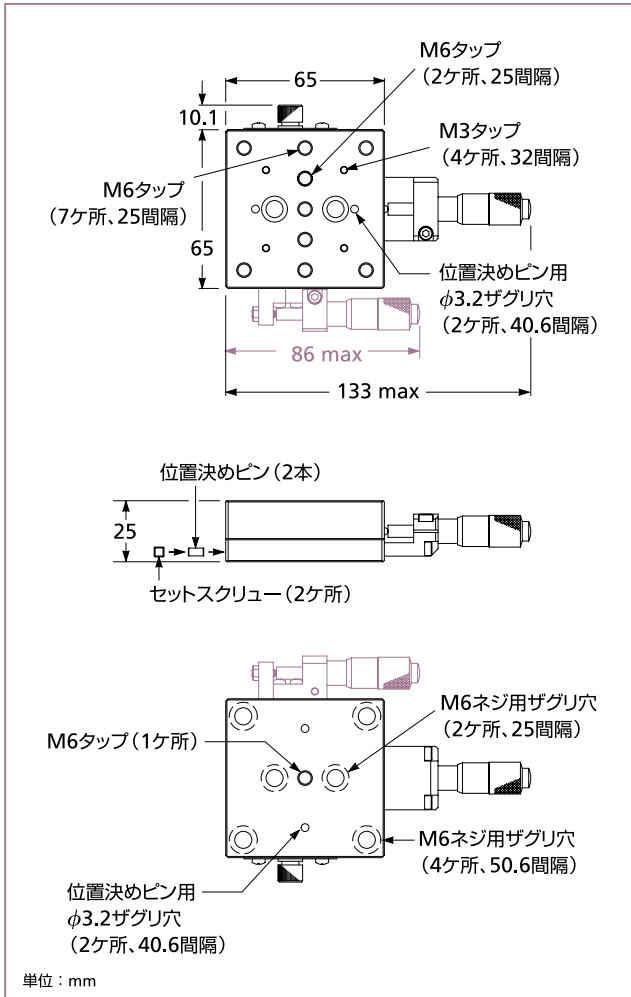


07 TXS 723 および TXC 723
クロスローラーベアリングステージ

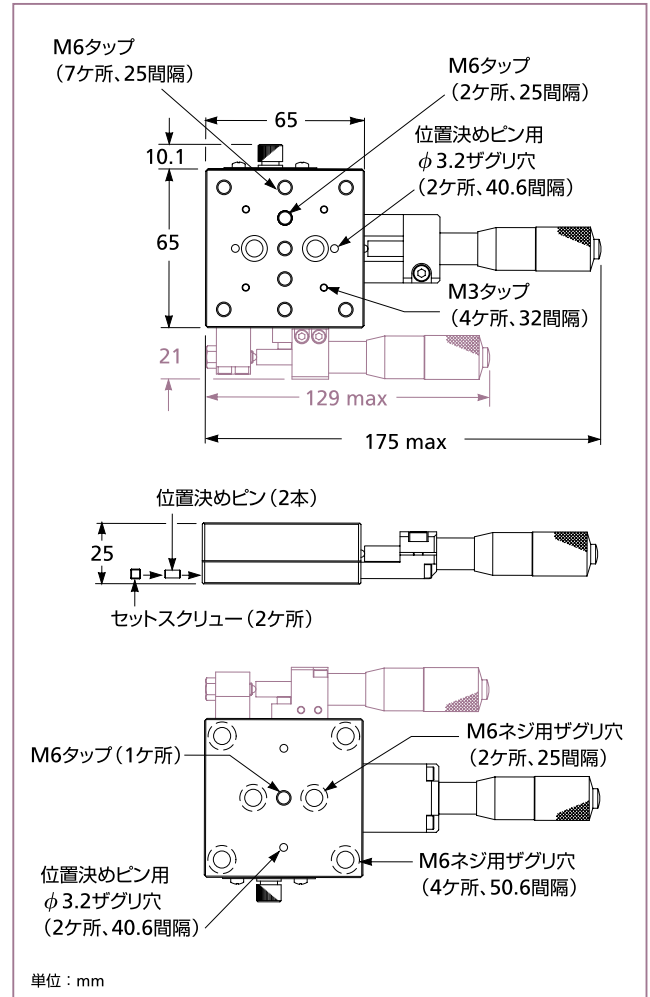
精密アルミ製クロスローラーベアリングステージ

プラットフォーム のサイズ (mm)	駆動 範囲 (mm)	許容負荷 荷重 (kg)	製品番号	
			サイドドライブ	センタードライブ
40×40	13	2	07 TXS 723	07 TXC 723
65×65	13	6	07 TXS 724	07 TXC 724
65×65	25	6	07 TXS 724/A	07 TXC 724/A
120×120	25	15	07 TXS 727	07 TXC 727
120×120	50	15	07 TXS 727/A	07 TXC 727/A
120×120	25	15	07 TXS 737	07 TXC 737
120×120	50	15	07 TXS 737/A	07 TXC 737/A

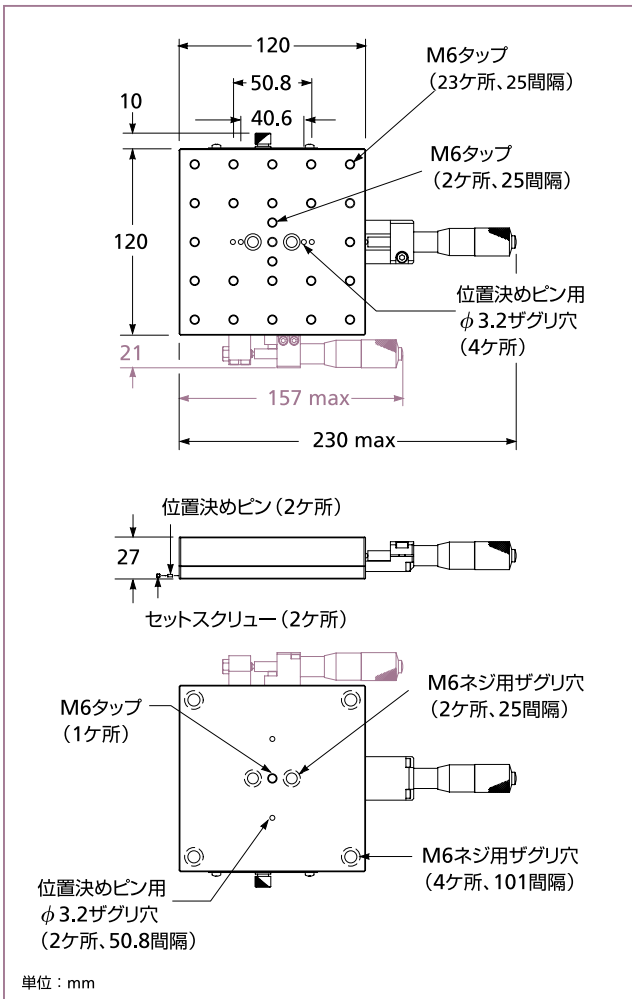
* 上記の他に、マイクロメータ無しの製品もご用意しています。また、OEM向けの特注仕様にも対応いたします。お気軽にCVIメスグリオまでお問合せください。



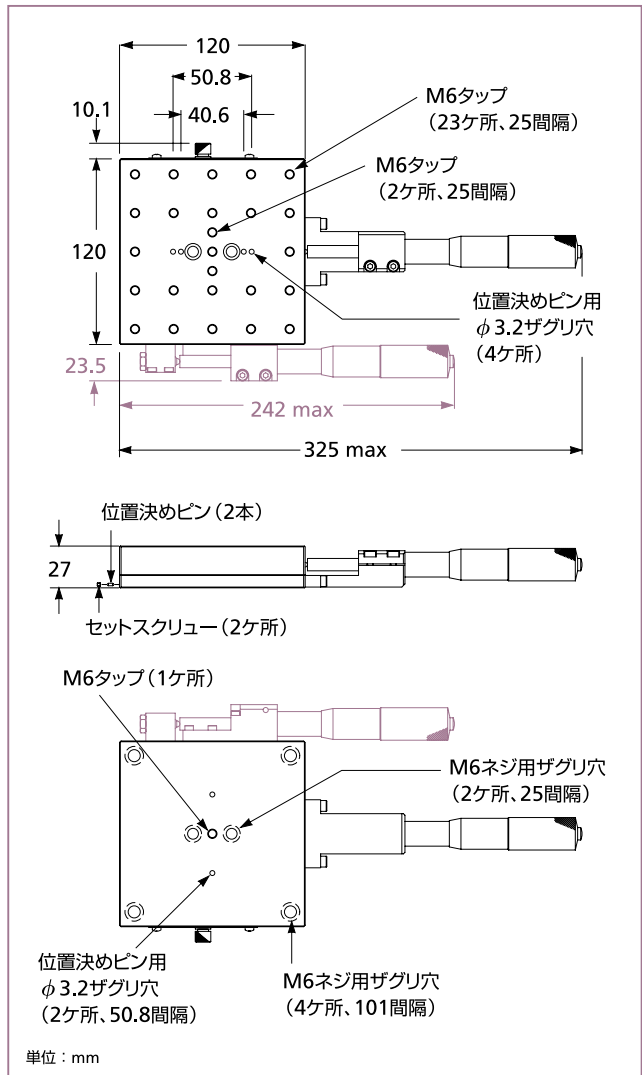
07 TXS 724 および TXC 724
クロスローラーベアリングステージ



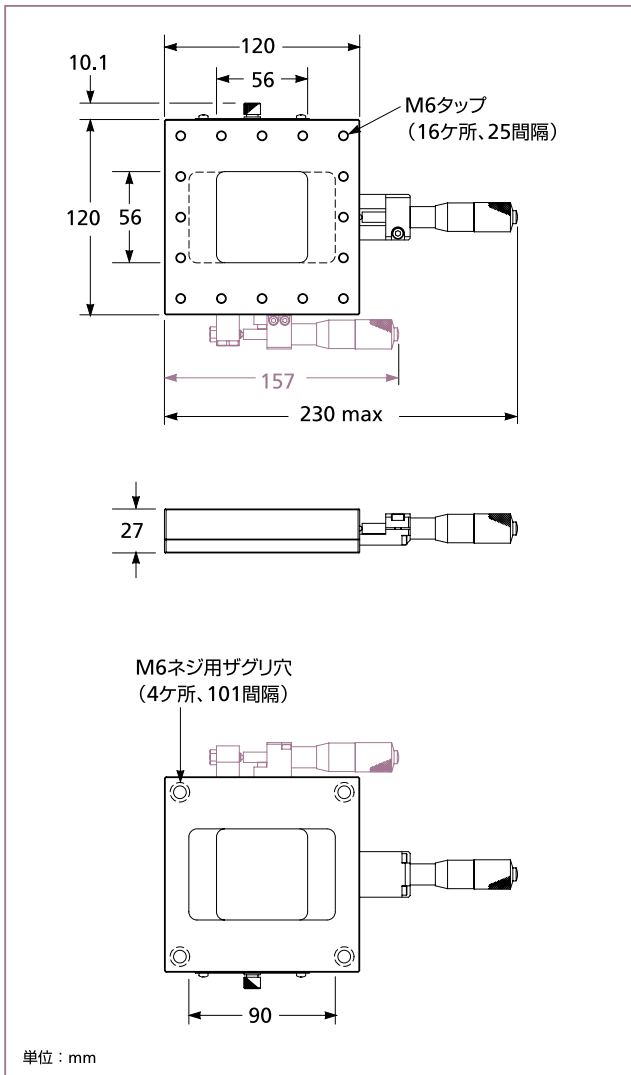
07 TXS 724/A および TXC 724/A
クロスローラーベアリングステージ



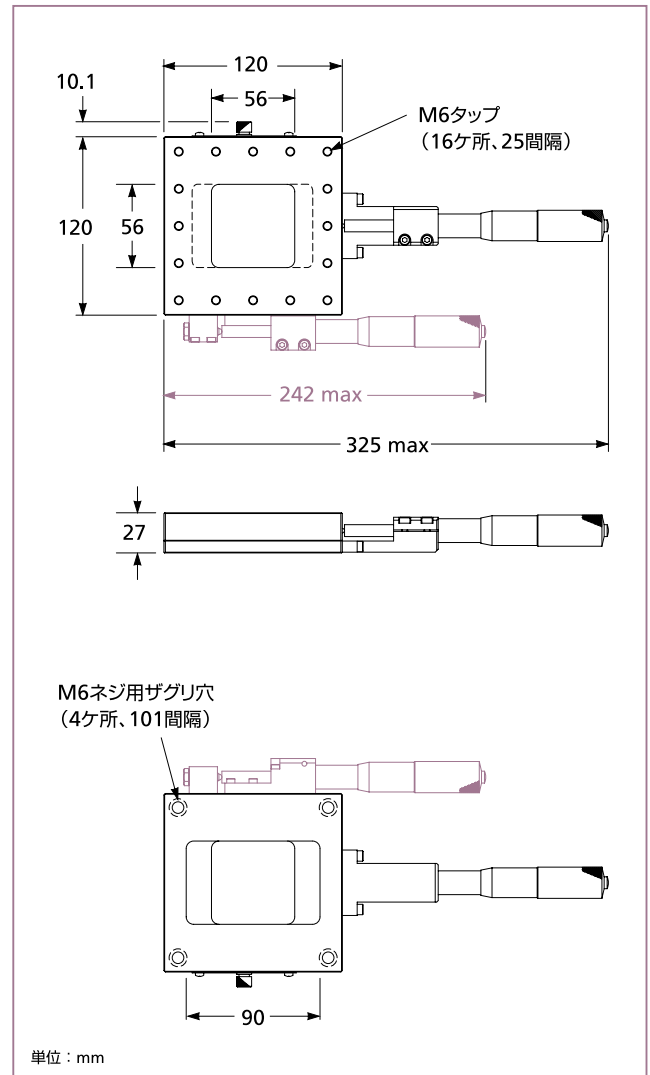
07 TXS 727 および TXC 727
クロスローラーベアリングステージ



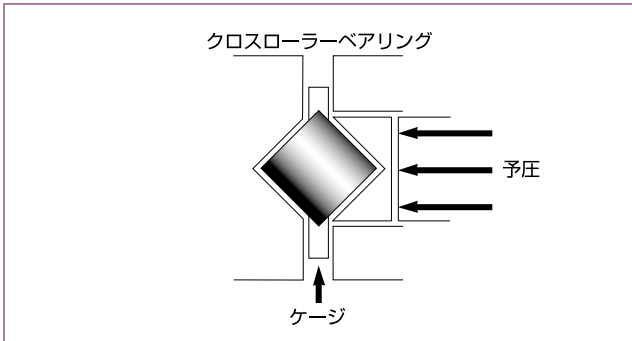
07 TXS 727/A および TXC 727/A
クロスローラーベアリングステージ



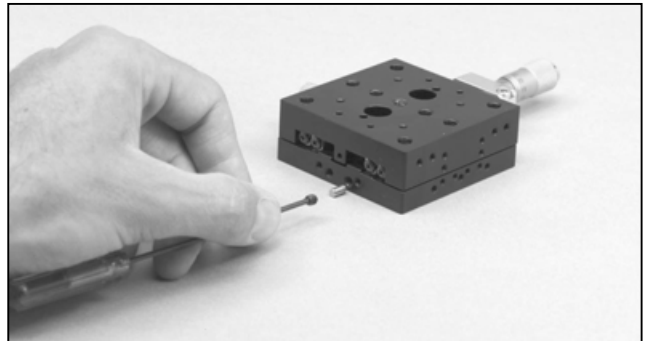
07 TXS 737 および 07 TXC 737
クロスローラーベアリング ステージ、アパーチャー付き



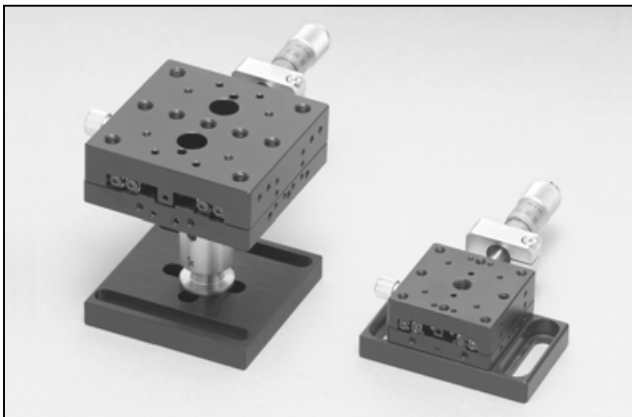
07 TXS 737/A および 07 TXC 737/A
クロスローラーベアリング ステージ、アパーチャー付き



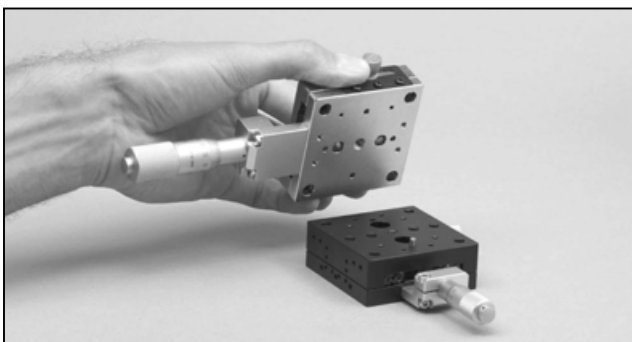
クロスローラーベアリングの構造



位置決めピンは、ステージ前面に格納されています。



アダプタプレートに固定したトランスレーションステージ



ステージは、位置決めピンにより直交する2軸のステージに積層することができます。

アプリケーションノート

ステージを直交させて積層

2台のステージを直交させて積層する際に便利な位置決めピンが付属しています。このピンをプラットフォーム上のザグリ穴に差し込むことにより、素早く確実なステージ同士の位置決めが可能となります。位置決めピンは、セットスクリューがねじ込まれているステージ前面のタップ穴の中に格納されています。

