

可変スリット

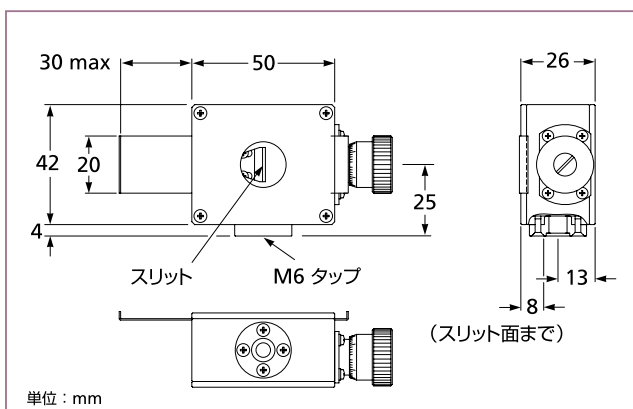
ポストマウントタイプの可変スリットで、精密研削および微細研磨仕上げされた1組のナイフエッジが左右同時に移動します。

0~4 mmの範囲でスリット幅の調整可能

マイクロメータのスケールは、10 μmの分解能

スリット幅の調整は、1.5 μmの設定分解能

スリット開口部の前面に配されているスライド式V字型シャッターにより、スリットの実効長を0~12 mmの範囲で調整可能



07 SLT 701 可変スリット

可変スリット

	製品番号
可変スリット	07 SLT 701

Do you need ...

レーザーとレーザーシステム

CVIメレスグリオは、研究用およびOEM用と向けに、数多くのレーザー（システム）を製造しています。レーザー&オプティクスガイド(2)には、これらの製品と共に様々なレーザー用アクセサリが掲載されています。レーザーのタイプには、ヘリウムネオン (HeNe)、ヘリウムカドミウム (HeCd)、イオン (Argon, Krypton、およびArgon/Krypton) レーザー、ダイオードレーザー、および半導体励起固体 (DPSS) レーザーがラインナップされています。

