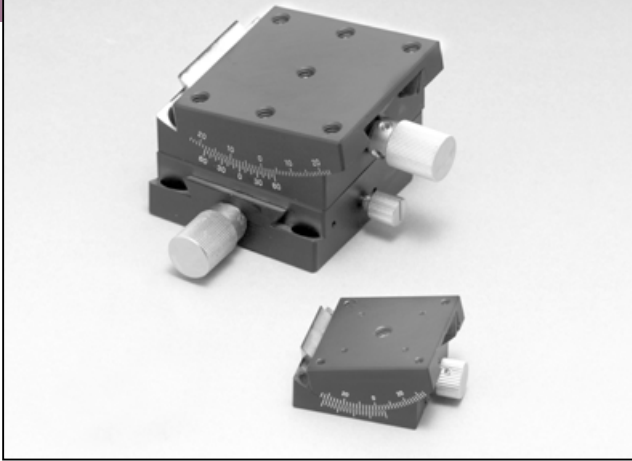


ゴニオメータ

Manual Goniometers

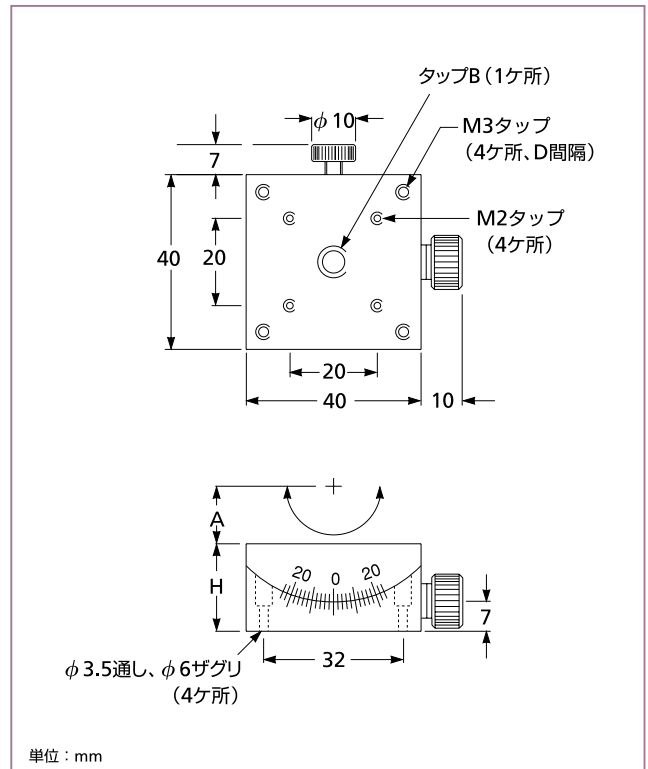


ゴニオメータは、ステージ面上のある高さに位置する軸を中心に、光学部品の回転(ティルト)を行います。回転軸がマウント面に直交する標準の回転ステージとは異なり、ゴニオメータの回転軸はマウント面に対して平行です。これにより、光学部品の配置が容易となります。積層した場合に、互いの回転軸が同じ位置で直交するよう設計された同一サイズのゴニオメータの組合せにより、直線的な調整が不要となります。予圧がかけられたあり溝ガイドを持つ全てのゴニオメータは、駆動範囲全体においてスムーズで安定した動作が得られる精密リードスクリューにより駆動されます。

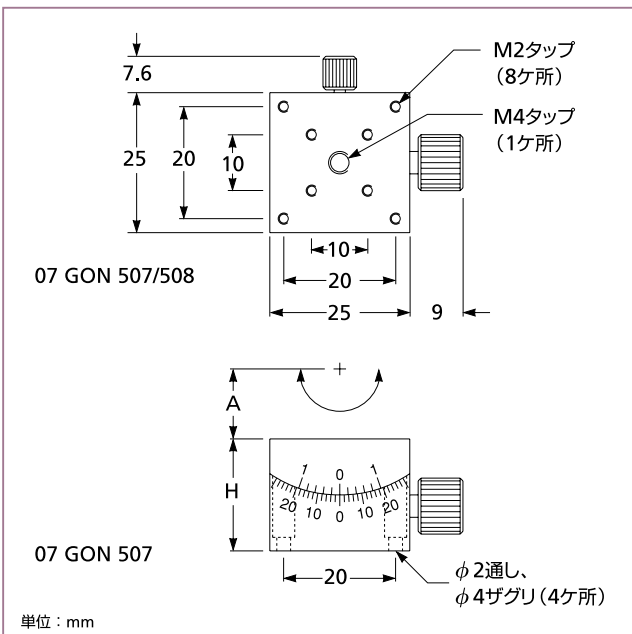
25 mm角と40 mm角のゴニオメータの角度分解能は12分、65 mm角の角度分解能は5分

トランслーションおよび回転ステージに互換し、コンパクトな6軸ステージの構成が可能

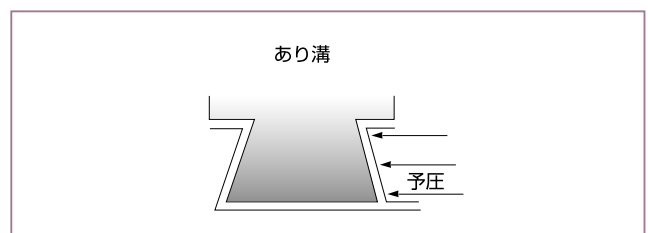
黒色クロームメッキされた真鍮製



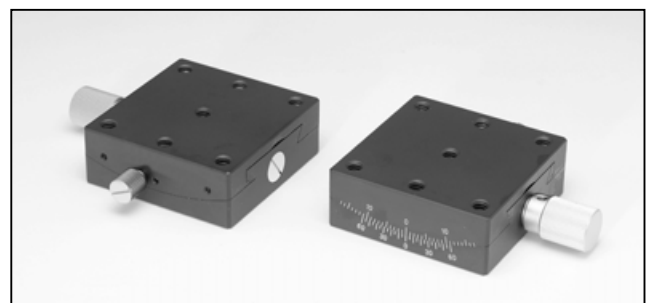
07 GON 503/504 ゴニオメータ



07 GON 507/508 ゴニオメータ



ゴニオメータに内蔵するあり溝



65×65 mmのゴニオメータ

固定位置決めステージ

可動位置決めステージ

ポストベース、ブラケット

光学レベルを採用シヤキ

精密位置決めステージ

高分解能位置決めステージ

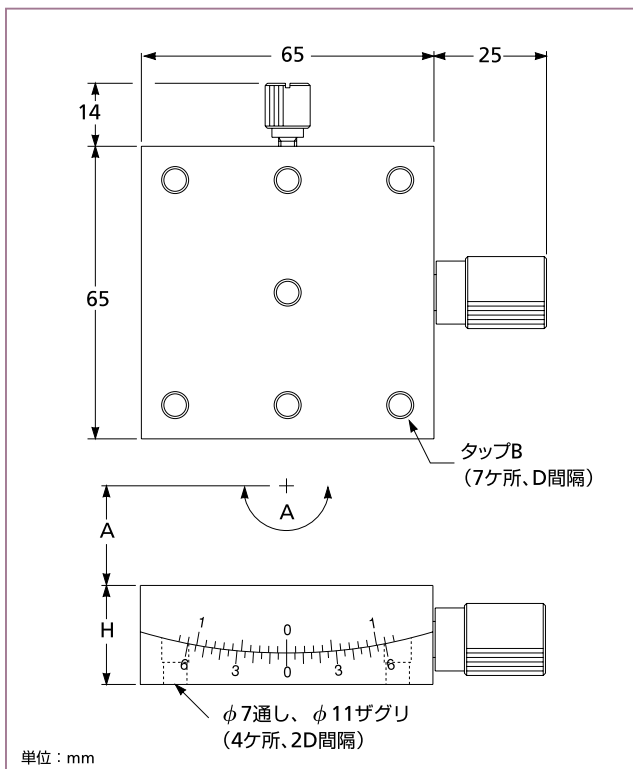
アクチュエータとコントローラ

ファイバアライメント用アクセサリ

ゴニオメータ

プラットフォームのサイズ (mm)	角度調整範囲 (度)	許容負荷荷重 (kg)	回転中心の高さ A (mm)	タップ B	D (mm)	ステージ高さ H (mm)	製品番号
25×25	±30	2	12.5 (上側用)	—	—	20	07 GON 507
25×25	±15	2	32.5 (下側用)	—	—	20	07 GON 508
40×40	±20	3	15 (上側用)	M6	32.0	20	07 GON 503
40×40	±15	3	35 (下側用)	M4	32.0	16	07 GON 504
65×65	±20	6	50 (上側用)	M6	25.0	26	07 GON 501
65×65	±15	6	76 (下側用)	M6	25.0	24	07 GON 502
65×65	±10	6	100*	M6	25.0	24	07 GON 506

* 07 GON 502 を上側に積層する場合の、下側ステージとして使用します。



07 GON 501/502/506 ゴニオメータ