

マイクロラボ™ 回転ステージ

このコンパクトにデザインされた回転ステージは、プラットフォームに360°の粗動回転を与えることができます。また、サムスクリューでロックした後、15°(±7.5°)の微動が得られます。07 TRT 507はピッチ0.35 mmのステンレス製精密サムスクリューで、07 TRT 508はマイクロメータで微動調整されます。副尺と共に彫刻されている360°の目盛りの分解能は1°です。

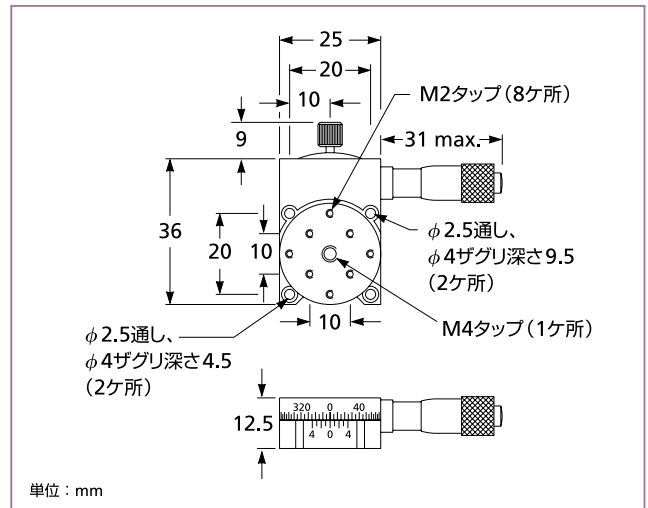
この回転ステージの高さは12.5 mmです。プラットフォームには、各種光学部品ホルダや他のステージをマウントすることができます。また、このステージを他のステージやベースにマウントすることも可能です。本章で説明されている他のステージと組み合わせて2~6軸の多軸位置決めシステムを構築することもできます。

マイクロメータまたは精密サムスクリューによる駆動

手動による360°の粗動回転

15°の微動回転

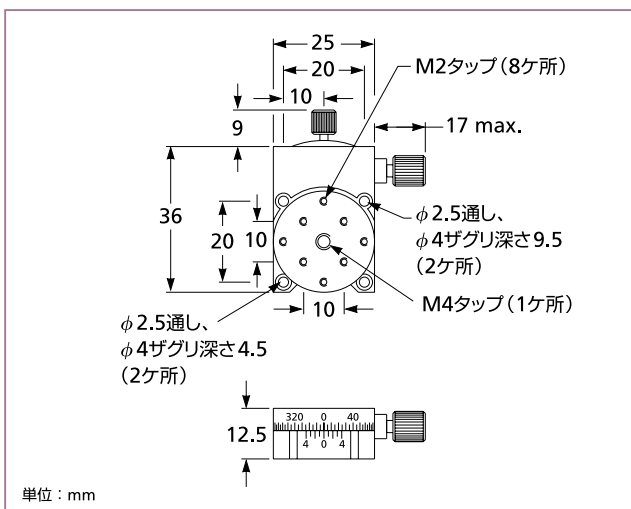
黒色アルマイト処理されたアルミニウム製



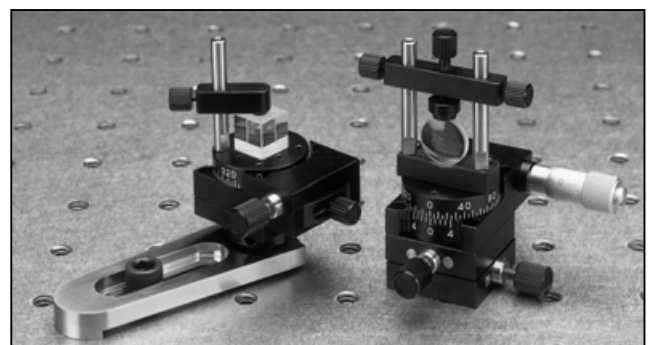
07 TRT 508 回転ステージ

マイクロラボ™ 回転ステージ

	製品番号
サムスクリュー駆動	07 TRT 507
マイクロメータ駆動	07 TRT 508



07 TRT 507 回転ステージ



プリズム および レンズホルダを取付けた回転ステージ