

Z駆動用アダプタプレート

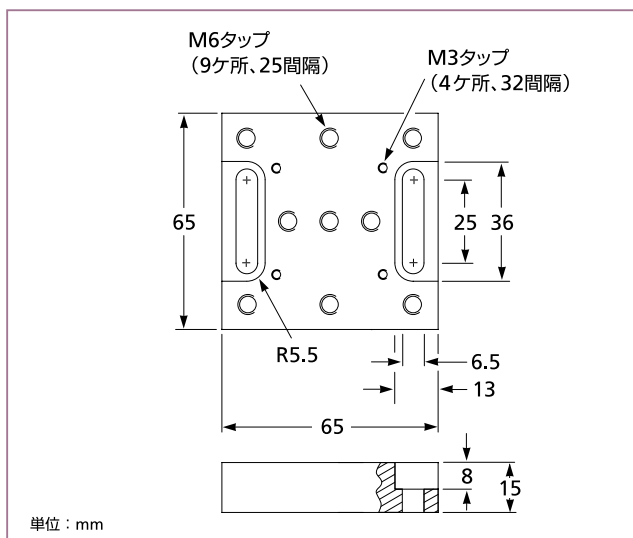
Z駆動用アダプタプレートにより、65 mm角のトランスレーションステージの底面に、ステージ上面のようなマウント用ホールパターンを設けることができます。このプレートは、上側からマイクロメータを操作し、トランスレーションステージを垂直方向に駆動する際に必要となります。使用する場合には、ステージの底面にアダプタプレートを取り付け、ステージ上面を直角ブラケットに取り付けます。

黒色アルマイト処理されたアルミニウム製
独特な構成を生み出すアダプタプレート

Z駆動用アダプタプレート

取付け可能なステージ	製品番号
07 TLC 724	07 TSA 704
07 TXC 724	07 TSA 704
07 SSC 724	07 TSA 704

様々なアダプタプレートもご用意しています。「ポスト、ベース、ブラケット」の章をご参照ください。



07 TSA 704 Z駆動用アダプタプレート

Do you need ...

パワー/エネルギーメーター

CVIメレスグリオのパワー/エネルギーメーターは、紫外から赤外までの放射光を測定することができる高感度の装置です。これらの製品は、素早いレーザーのチューニング、正確なパワーの記録、およびパワーのモニターに大変便利です。

- 200 nm～20 μm の波長範囲
- センサーは、サーモパイル
- 10 μW ～30 Wの測定範囲(2機種により)
- NIST 標準の精度
- アナログ信号出力

仕様および詳細は、レーザー&オプティクスガイド(2)パワー/エネルギーメーターの章をご参照ください。



パワー/エネルギーメーター

	製品番号
2 W 広帯域	13 PEM 001/J
30 W 広帯域	13 PEM 003