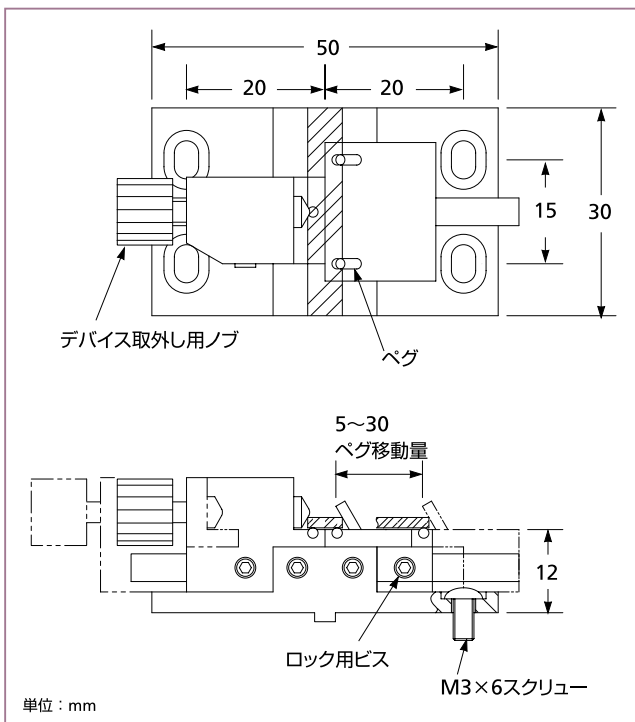




アジャスタブルウェーブガイドマウント

17 HWS 001 アジャスタブル ウェーブガイドマウントは、様々なサイズの導波路をマウントするための製品です。このマウントは、光デバイスにシングルモードファイバーもしくは対物レンズをアライメントする用途に適しています。また、このウェーブガイドマウントにはナノポジショナのトッププラットフォームもしくはブラケット上の位置決めスロットにぴったりとフィットする突起が備わっています。導波路は、スプリングの力により2つのプラスチック製ベグに押し付けられ保持されます。幅は、イモビスにより位置をロックすることのできる2つのスライド式プラットフォームを移動することにより調整が可能です。



17 HWS 001 アジャスタブルウェーブガイドマウント

アジャスタブルウェーブガイドマウント

| | 製品番号 |
|--------------------|------------|
| アジャスタブルウェーブガイドマウント | 17 HWS 001 |