

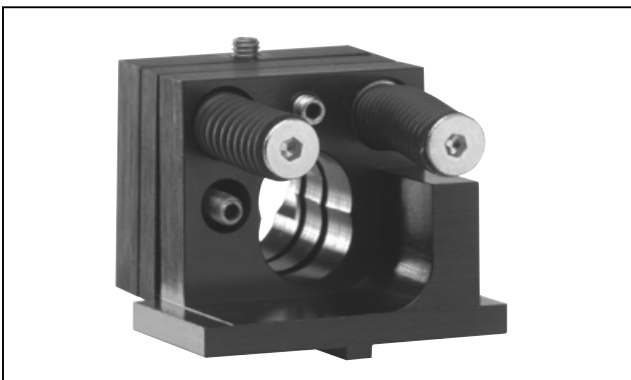


## ファイバーチャックホルダ

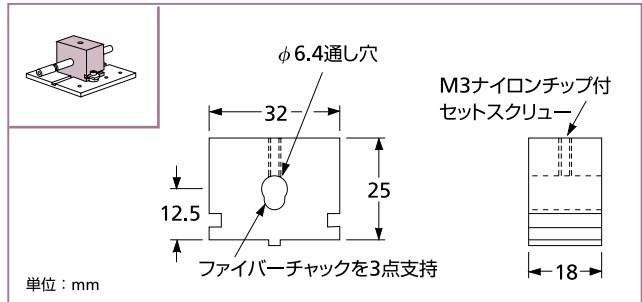
ナノポジションもしくはブラケットにファイバーチャック (17 HFC 005 及び 17 HFC 007) をマウントするための3つのホルダが用意されています。標準タイプのファイバーチャックホルダ 17 HFG 001 は、先端にナイロンチップが埋め込まれたセットスクリューを用いて、3点支持によりファイバーチャックを確実に保持します。ホルダの底面に設けられた突起が、ナノポジションのトッププラットフォームの溝にぴったりとはまり、プラットフォームの上方 12.5 mm の高さにファイバーチャックの光軸を位置決めします。

反射する戻り光を避け、透過の効率を上げるために、ファイバーを傾けることが有利である場合があります。これは、ピッチ ( y )、ヨウ ( z ) の調整が可能な可調フレクシャーファイバーチャックホルダ 17 HFG 003 を使用して行うことができます。この小型のフレクシャーマウントは、付属のアレンキーにより、10 秒の分解能で  $\pm 3^\circ$  の直交する2軸の調整が可能です。

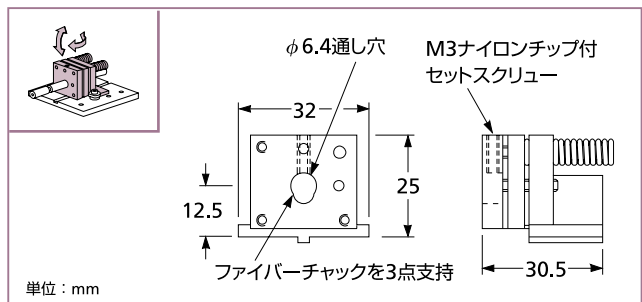
RMS 雄ネジが備わるファイバーチャックホルダ 17 HFG 005 は、RMS タップが設けられたマウントへの、ファイバーチャックのマウントが可能です。17 HFG 005 は、先端にナイロンチップが埋め込まれたセットスクリュー 2 個を用いて、3点支持によりファイバーチャックを確実に保持します。このホルダは、偏波面保存ファイバーを使用できるように設計されていません。



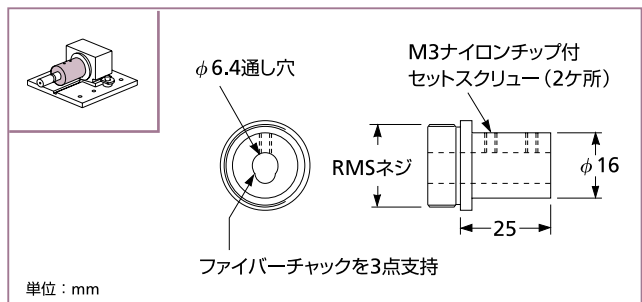
17 HFG 003 可調フレクシャーファイバーチャックホルダ



17 HFG 001 標準ファイバーチャックホルダ



17 HFG 003 可調フレクシャーファイバーチャックホルダ



17 HFG 005 RMSネジ付ファイバーチャックホルダ

## ファイバーチャックホルダ

	製品番号
標準ファイバーチャックホルダ	17 HFG 001
可調フレクシャーファイバーチャックホルダ	17 HFG 003
RMSネジ付ファイバーチャックホルダ	17 HFG 005