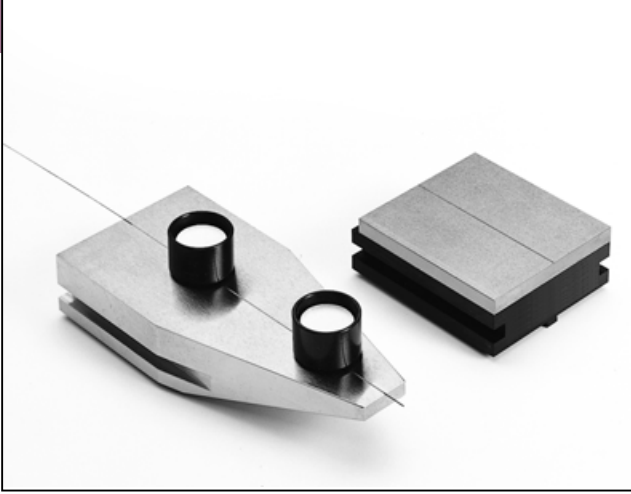


ファイバーホルダ

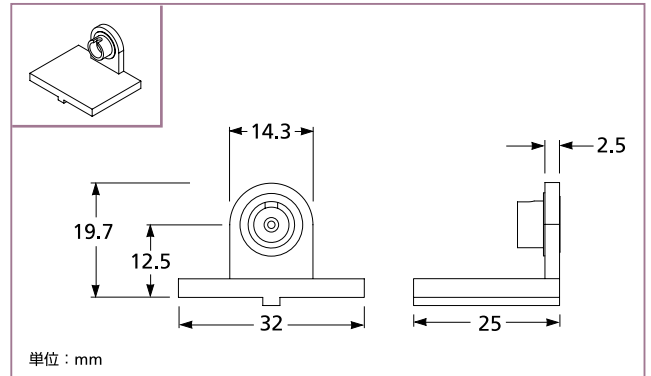
Fiber Holders



コネクタ付ファイバー用ホルダ

17 HFBシリーズのコネクタ付ファイバー用ホルダにより、ナノポジションナ及びブラケットのプラットフォームに、工業規格に沿ったコネクタ付のファイバーを保持することができます。コネクタの中心は、光軸高さであるプラットフォームの上方12.5 mmに位置決めされます。SMA、FC/PCコネクタ付のホルダが用意されています。

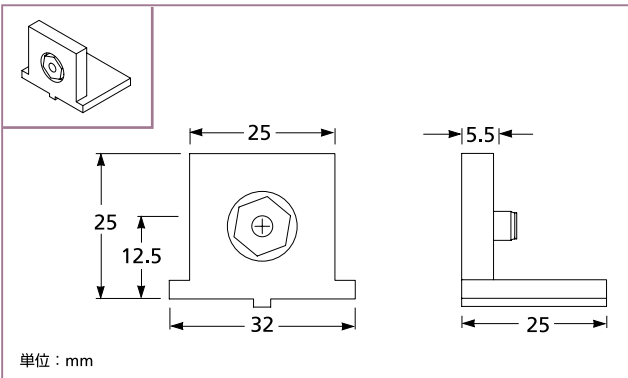
偏波面保存ファイバーへのカップリングを行う場合、最適な透過効率が得られるよう、ファイバーを x 軸に沿って正確に回転させる必要があります。シングルモードファイバーを回転させるための2つのアクセサリである、ファイバーチャックローテータ17 HFR 001と精密ファイバーローテータ17 HFR 003が用意されています (P15.6を参照)。



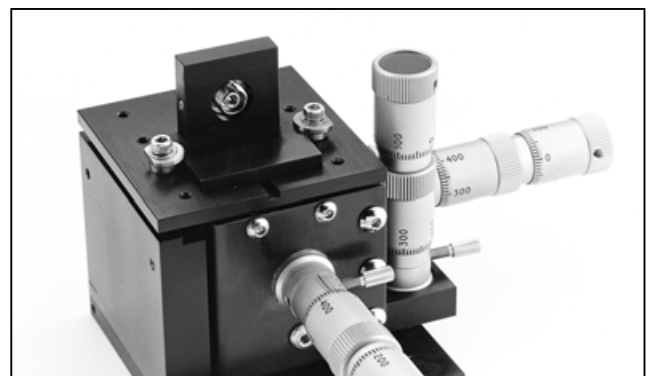
17 HFB 004 FC/PC コネクタ付ファイバー用ホルダ

コネクタ付ファイバー用ホルダ

	製品番号
SMAコネクタ用	17 HFB 001
FC/PCコネクタ用	17 HFB 004

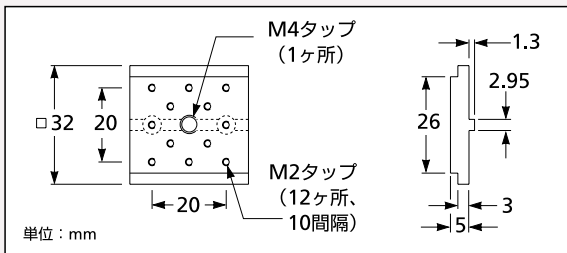
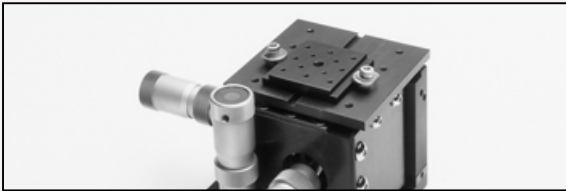


17 HFB 001 SMAコネクタ付ファイバー用ホルダ



ナノポジショナ用アダプタプレート

このアダプタプレートにより、マイクロラボ光学部品を精密位置決め装置であるナノポジショナシリーズのステージ上に取付ける事ができます。この黒色アルマイト処理されたアルミニウム製のアダプタは、真鍮製のクリーツによりステージ上に固定します。



製品番号

ナノポジショナ用アダプタプレート

07 ACD 501