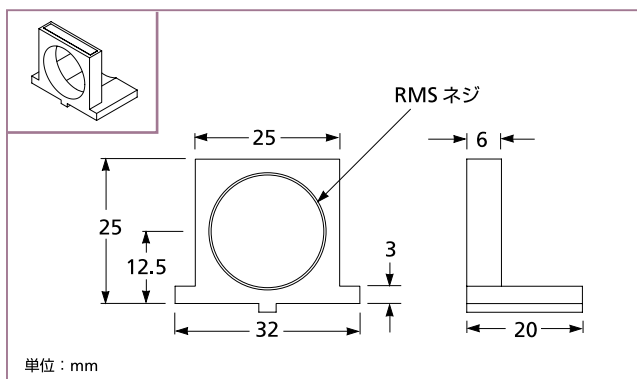


小型 RMS マウント

17 HCS 013 小型 RMS ネジ付き対物レンズホルダには、ベース面から12.5 mmの高さを中心にRMS 雌ネジが施されています。これにより、RMS 雄ネジを持つ対物レンズ、光学部品、アクセサリ等を、ナノポジショナ及びブラケット上の光軸高さに固定することができます。偏波面保存ファイバーの用途に適したファイバーチャックとファイバーチャックローティタの組合せ (17 HFC 005と17 HFR 001)、及びシングルモードファイバーに適したファイバーチャックとファイバーチャックホルダの組合せ (17 HFC 005と17 HFG 005) 等を含む標準のアクセサリには、RMS 雄ネジが備わっています。



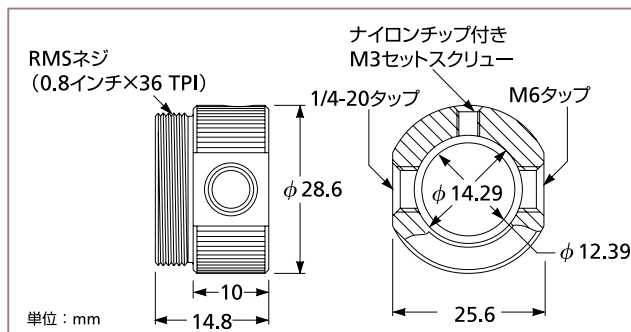
17 HCS 013 小型 RMS ネジ付き対物レンズホルダ

小型 RMS ネジ付き対物レンズホルダ

	製品番号
小型RMSネジ付き対物レンズホルダ	17 HCS 013

GLC レンズおよびマウント

CVIメスグリオのGLCシリーズレンズは、ダイオードレーザーのコリメートおよびフォーカシングのために設計された高精度な製品です。これは、RMSネジを持つレンズマウント 07 HGC 003を使用して、対物レンズホルダに取付けることができます。GLCシリーズには、焦点距離が3.7～50 mmの製品が用意されています。この製品の詳細に関しては、レーザー&オプティクスガイド(1)の「ダイオードレーザー用光学部品」の章をご参照ください。製品番号に/1300もしくは/1550を追記することにより、1300もしくは1550 nm用減反射コーティングを施した製品の提供が可能です。また、375 nmおよび405 nmで最適化された製品もご用意しております。



07 HGC 003 RMS ネジ付き GLC レンズホルダ

GLC レンズ用ホルダ

	製品番号
φ 14.29 mmのGLCレンズ用、対物レンズホルダに取付け	07 HGC 003