



ポンプ&ゴー™ 受動除振台

Pump & Go™ Passive Vibration Isolators

最も費用効果の高い受動除振台であるポンプ&ゴー™は、周波数範囲が10 Hzから50 Hzである床面の振動を取り除くのに最適な製品です。

優れた水平および垂直方向の安定性を持つ、シンプルで効果的な除振台

手動のポンプによりエアーを注入

アプリケーションに合わせて許容負荷荷重が選択可能

仕様：ポンプ&ゴー™受動除振台

許容負荷荷重(4本セットにて)

標準タイプ 275 ~ 1100 kg

重荷重タイプ 550 ~ 2200 kg

高さ 600、および700 mm

仕上げ 黒色塗装

必要な空気圧 550 kPa(80 psi)最大

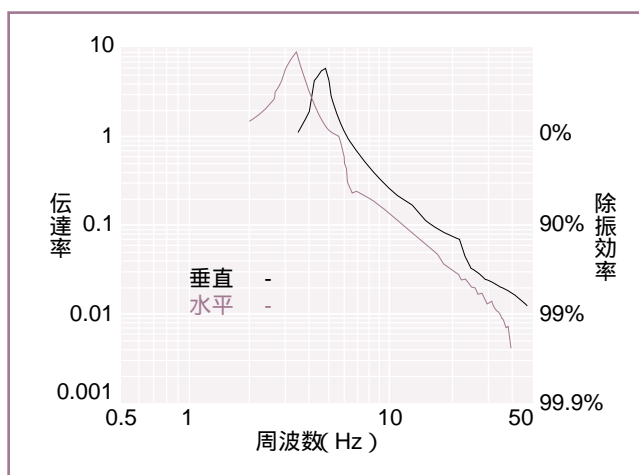
ポンプ&ゴー™受動除振台、4本セット

高さ (mm)	許容負荷荷重 (kg)	製品番号
標準タイプ		
600	1100	07 OTI 053
700	1100	07 OTI 055
重荷重タイプ		
600	2200	07 OTI 063
700	2200	07 OTI 065

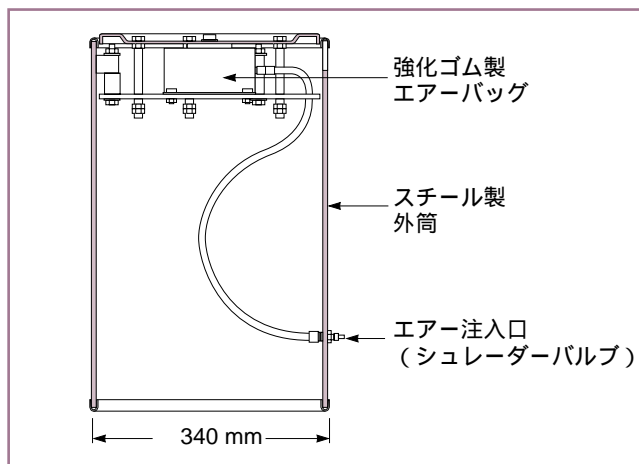
ポンプ&ゴー™受動除振台の特性データ

	共振周波数		伝達率(除振効率)	
	垂直	水平	垂直	水平
標準タイプ	< 5 Hz	< 4 Hz	< 6(共振周波数において) < 0.25(> 75%)@10 Hz	< 9.2(共振周波数において) < 0.13(> 87%)@10 Hz
重荷重タイプ	< 5.5 Hz	< 4.5 Hz	< 6.5(共振周波数において) < 0.4(> 60%)@10 Hz	< 9(共振周波数において) < 0.25(> 75%)@10 Hz

* 上記の特性データは、1.25 m x 2.5 m x 310 mmのテーブルトップを支持し測定した値です。より重量のあるテーブルもしくは大きな負荷荷重が加わった場合には、垂直方向の共振周波数が小さくなり、共振周波数における伝達率が高くなり、10 Hzにおける伝達率が低くなります。



ポンプ&ゴー™受動除振台の垂直および水平の伝達率



ポンプ&ゴー™受動除振台