



# ナノムーバー™ アクチュエータ

Nanomover™ Actuators

ナノムーバーアクチュエータは、2相の400ステップ/回転のステッピングモーターが(バックラッシュを最小にするために)直接接続され駆動される精密マイクロメーターリードスクリューで構成されています。ナノムーバーは、多少大きくなりますが、ステージの手動マイクロメーターと直接交換できるように設計されています。ナノムーバーには、標準(11 NCM 001)、ハイトルク(11 NCM 005)、及び先端が球面(11 NCM 007)の3つのタイプが用意されています。

全てのアクチュエータは、25mmの駆動距離を持っています。

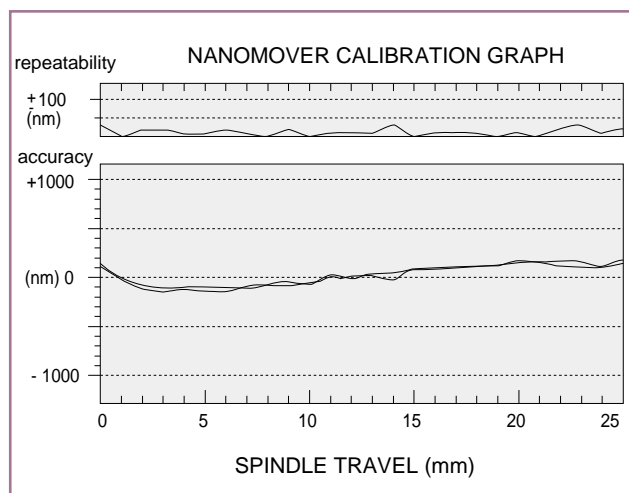
シャフトの外径が10mmの手動マイクロメーターと直接交換が可能です。

Z軸ステージには、ハイトルクのタイプが適しています。

ソフトウェアによるコントロールが可能なドライバーが用意されています。

個々のアクチュエータには、データシートが添付されています。

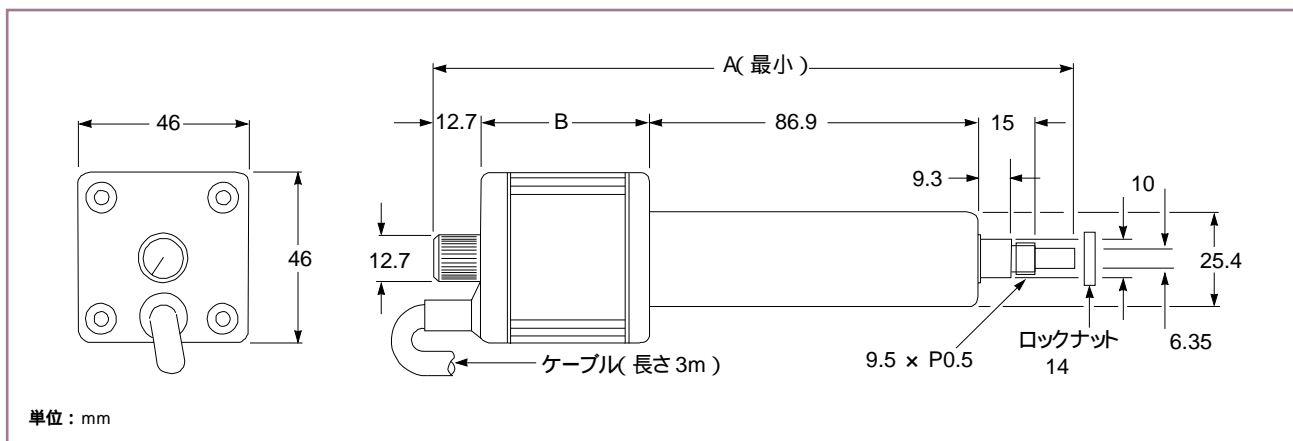
分解能は10nm以上、繰返し精度は±100nm以内です。



ナノムーバー™の、標準的な全駆動範囲にわたる両方向の繰返し精度と精度の動作データ(ヒューレットパッカード製レーザー干渉計5508 Aによる測定)

## 仕様：ナノムーバー™アクチュエータ

分解能	10 nm
二方向の繰返し精度	± 100 nm
絶対精度	± 1 μm
駆動範囲	25 mm
最大速度	2.5 mm / sec
最大加速度	1.25 m / sec <sup>2</sup>
最大負荷	
11 NCM 001、11NCM 007	10 kg
11 NCM 005	20 kg
ステッピング電流	
11 NCM 001、11NCM 007	0.90 A
11 NCM 005	1.20 A
シャフト長	
11 NCM 001、11NCM 007	370 mm
11 NCM 005	500 mm
保持電流	
11 NCM 001、11NCM 007	0.45 A
11 NCM 005	0.60 A
標準のケーブル長さ	3 m
寸法	
11 NCM 001	46 mm × 46 mm × 160 mm
11 NCM 005	46 mm × 46 mm × 174 mm
11 NCM 007	46 mm × 46 mm × 160 mm
重量	
11 NCM 001	370 g
11 NCM 005	500 g
11 NCM 007	370 g



ナノムーバ<sup>TM</sup> アクチュエータの外観図

ナノムーバ<sup>TM</sup> アクチュエータ

モーター	先端形状	A (mm)	B (mm)	駆動範囲 (mm)	最大負荷重量 (kg)	製品番号
標準	平面	159.9	43.8	25	10	11 NCM 001
ハイトルク	平面	173.9	57.8	25	20	11 NCM 005
標準	球面	159.9	43.8	25	10	11 NCM 007

多量のお見積もりに関しましては、メスグリオまでお問い合わせ下さい。

### 光学定盤

メスグリオの光学定盤および除振システムは、精密光学実験もしくは製造現場に、強固で振動のない作業面を提供します。テーブルトップには様々なサイズが標準で用意され、また除振台には、下記の3種類の製品が用意されています。

- 水平耐震機能付き能動自動レベリング除振台
- 受動除振台
- 固定スタンド

