



ローラーブロック™ 3軸積層クロスローラー ベアリングステージ

RollerBlock™ Integral Three-Axis
Cross-Roller-Bearing Stages

ローラーブロック™ は、全軸において13 mmの駆動が可能
な、クロスローラーベアリングを内蔵するX-Y-Zステージです。
このメスグリオのステージは、埃の付着を防ぐためにベア
リングを封じ込めている点が、他社の製品と異なっています。
また、側面の与圧スクリューが、ステージをお使いの間中、
ベアリングへの与圧を保持しています。

ステージのトッププレートは、マイクロブロック™ および
ナノマックス™ と共通の位置決めスロットが備わるもので
す。トッププレートは、必要に応じて90°回転させて取付け
ることができます。

ステージには、右向きと左向きのタイプが揃っています。

ローラーブロックには、9.5 mmの標準プッシュに適合する
ことを基本とする各種ドライブが用意されています。これら
のドライブは、ステージとは別売りで、ユーザーにより簡単
に取付けることができます。

シンプルなマイクロメータから、マイクロメータにピエゾを
内蔵するものまで、様々なドライブをご用意しています。

仕様：ローラーブロック™ 3軸積層クロスローラーベアリングステージ

材質 黒色仕上げされたアルミニウムと
スチールによる温度補償構造

重量 1 kg

許容負荷重 4000 g

真空中での使用 可(10⁻⁴ Pa)

駆動範囲

精密スクリュー 13 mm

差動スクリュー 300 μm

ピエゾアクチュエータ 30 μm

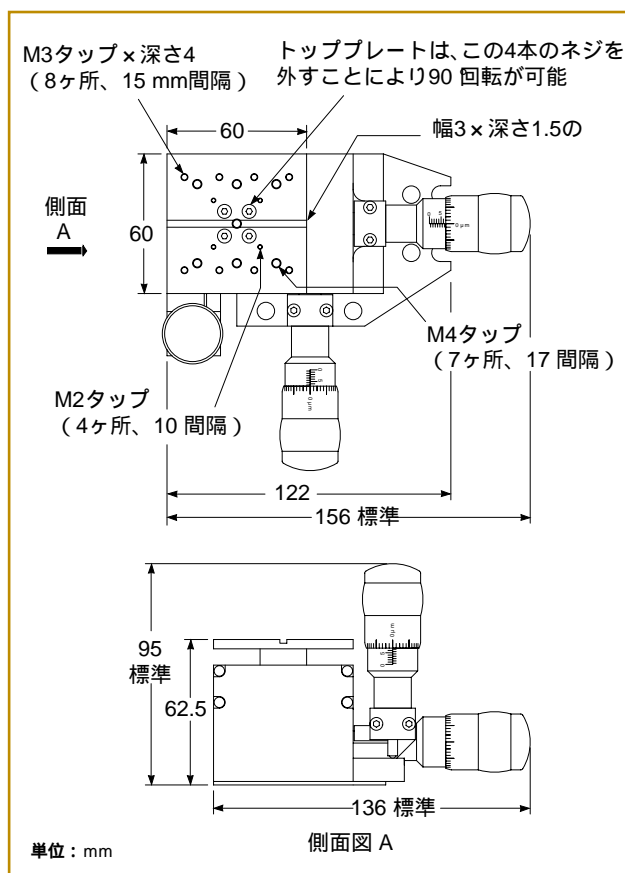
分解能

差動マイクロメータ 1 μm/目盛り

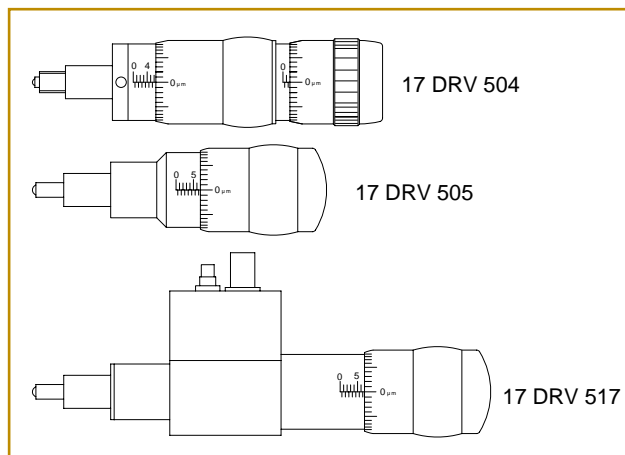
フィードバック付ピエゾアクチュエータ 10 nm

ローラーブロック™ 3軸積層クロスローラーベアリングステージ

	製品番号
ローラブロック、ステージ本体、左配置	17 AMB 503/L
ローラブロック、ステージ本体、右配置	17 AMB 503/R
差動マイクロメータドライブ	17 DRV 504
マイクロメータドライブ	17 DRV 505
マイクロメータとフィードバック付ピエゾ	17 DRV 517



17 DRV 505 マイクロメータ付き 17 AMB 503/R ローラーブロック



17 AMB 503用アクチュエータ