

# マイクロブロック™ 3軸フレクシャーステージ

MicroBlock™ Three--Axis Flexure Stages

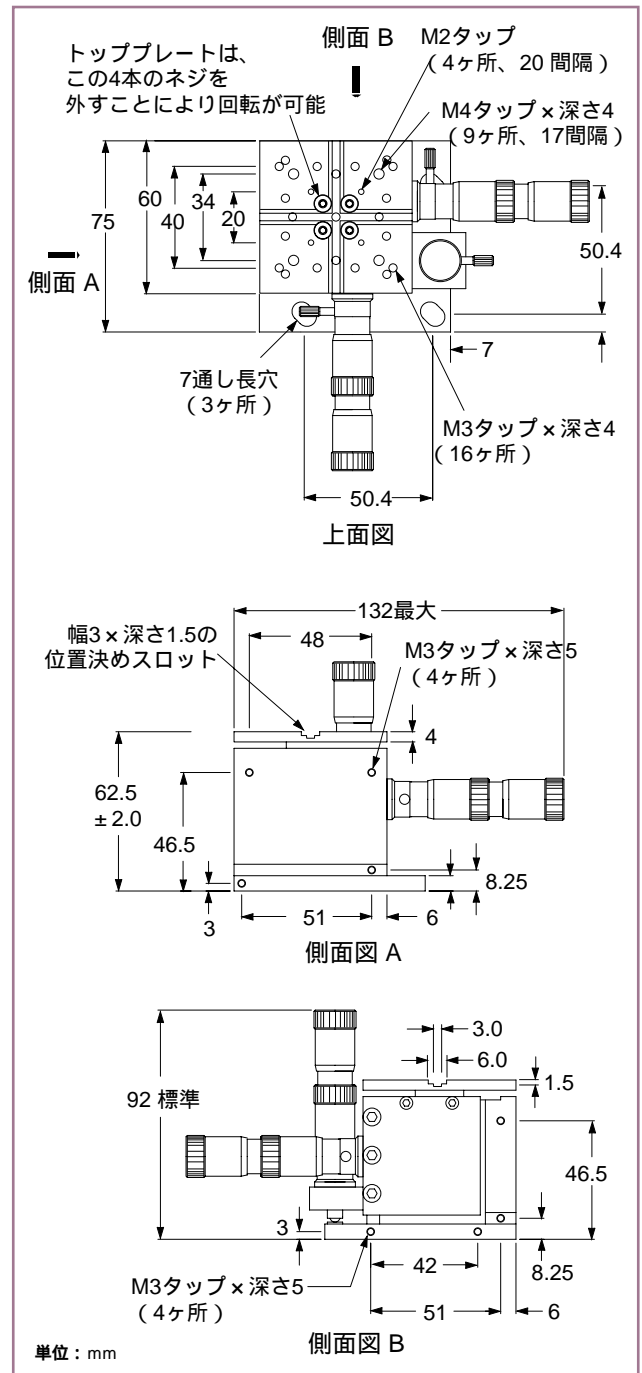
マイクロブロック™ は、用途が広く、独立した3軸位置決めステージで、マイクロブロックシステムの中心をなす製品です。このステージは、光ファイバーのアライメントに要求される厳しい条件にも適合できるように開発されました。マイクロブロックの可動プラットフォームの高さは62.5 mmであり、多岐にわたるアクセサリの光軸高さが75 mmとなるよう設計されています。各種アクセサリは、マイクロブロックに光ファイバー、ダイオードレーザー、屈折率分布型レンズ、ボールレンズ及びその他一般的に使用される光学部品をホールドリルし、操作するために用意されています。

マイクロブロックは、小型でコンパクトな、フレクシャ機構をベースとするナノポジショニング装置です。マウント面であるトッププラットフォームは、ベース面に対して3つの直進軸(X、Y及びZ)に沿った調整が可能です。ウルトラマイク™ 精密差動マイクロメータにより、4 mmの精密位置調整と、1 µmの分解能で300 µmの超精密位置決めが各軸において得られます。

ウルトラマイク差動マイクロメータには、胴体に刻印された目盛と、位置をロックするためのサムスクリーンが設けられています。

マイクロブロックは、光学定盤、ブレッドボード、その他の25 mmもしくは50 mm間隔にタップ穴を持つ面に直接マウントすることができます。M6もしくは1/4 - 20 UNCボルトのどちらにも適合する3つの長穴が、ベースプレートに設けられています。

位置決めスロットが備わるトッププラットフォームは、90°回転させて取付けることができます。プラットフォームを回転させることにより、X-Y-Z軸のスクリーンの操作が容易な位置にマイクロブロック同士(もしくはマイクロブロックと他のポジション)を配置することが可能です。マイクロブロックをご購入いただく際、右向きもしくは左向きを指定する必要はありません。各々の製品には、クリーン、キャップスクリーン及びアレンキーが付属しています。



17 AMB 003/MD マイクロブロック™ 3軸フレクシャーステージ

## 仕様： マイクロブロック™ 3軸フレクシャーステージ

材質	..... 黒色仕上げされたアルミニウムと スチールによる温度補償構造
重量	..... 750 g
許容負荷荷重	..... 1000 g
真空中での使用	..... 可( $10^{-4}$ Pa )
駆動範囲(各軸において)	
精密スクリュー	..... 4 mm
差動スクリュー	..... 300 $\mu$ m
分解能	
精密スクリュー	..... 10 $\mu$ m/目盛
差動スクリュー	..... 1 $\mu$ m/目盛

### マイクロブロック™ 3軸フレクシャーステージ

	製品番号
3軸フレクシャーステージ、ウルトラマイク™ 差動マイクロメータ付、ピエゾ無し	17 AMB 003/MD
3軸フレクシャーステージ、 サムスクリュー付、ピエゾ無し	17 AMB 003/T

### ブラケット及びプラットフォーム

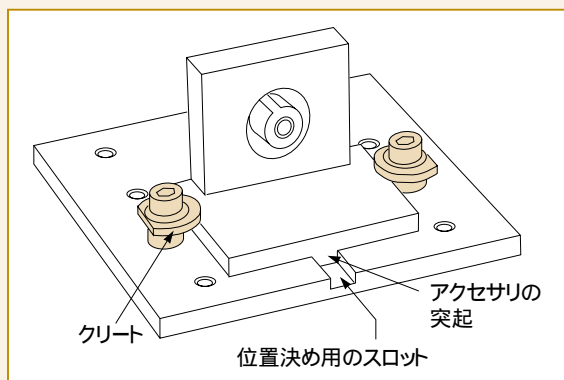
	製品番号
延長トッププラットフォーム	
+ 28 mm	17 AMA 001
+ 45 mm	17 AMA 005
固定プラットフォームブラケット*(長さ26 mm)	17 AMA 007
固定プラットフォームブラケット*(長さ56 mm)	17 AMA 009
可動プラットフォームブラケット*	17 AMA 011

\* ブラケットの詳細は、P5 - 2 をご参照下さい。

### アプリケーションノート

#### 用途の広いマイクロブロック™ システム

統一された光軸高さと交換可能なアクセサリ類により、様々な光ファイバー アプリケーションのための設定を簡単に行なうことができます。光学部品は、リード - スロットシステムが備わる、マイクロブロック™ のトッププラットフォームにマウントされます。各光学部品は確実に保持され、クリートとキャップスクリューにより固定されます。



マイクロブロックのトッププラットフォームは、X、Y、Z軸のスクリューの操作がしやすい方向に90°回転させることができます。

