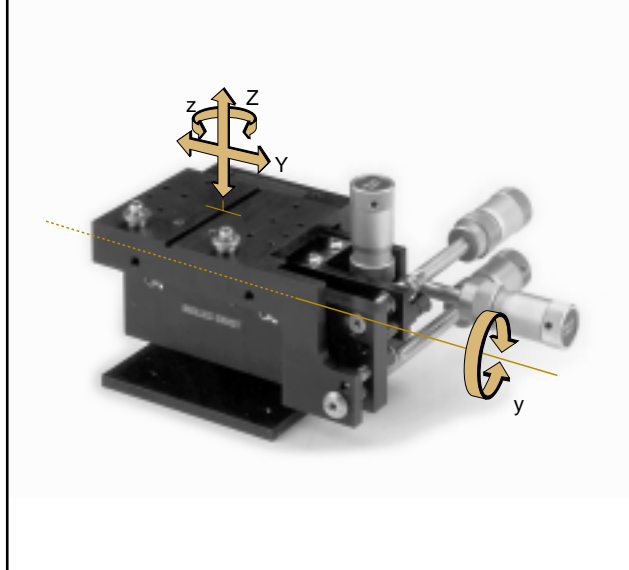


# マイクロブロック™ 4軸ロープロファイル ウェーブガイドマニピュレータ

MicroBlock™ Four--Axis  
Low--Profile Waveguide Manipulators



ロープロファイル ウェーブガイドマニピュレータ 17 AMU 001/Dは、4つの独立した自由度、即ちY、Z、 $y$ 及び $z$ 方向の精密位置決めが必要な複合光学素子の用途に適するよう設計された、コンパクトな多軸位置決め装置です。高さ62.5 mmのプラットフォームは、システムの光軸高さである75 mmの位置に、大型のデバイスをマウントすることができます。

このウェーブガイドマニピュレータには、全ての軸にウルトラファイン™ 差動スクリューが備わっています。これにより $y$ 及び $z$ の両軸において、1秒の分解能で10°のバックラッシュのないフレクシャー回転調整が可能です。また、Z(垂直)軸は6 mmのフレクシャー機構の調整範囲を、Y(水平)軸は13 mmの精密ボールベアリング機構の調整範囲を有しています。このマニピュレータは、非常に精密に回転方向の位置を保持しながら、光学部品に大きな直線駆動を与えることが要求されるエンドファイアやバットカップリング等の用途に適する安価で補助的なデバイスマニピュレータとして開発されました。

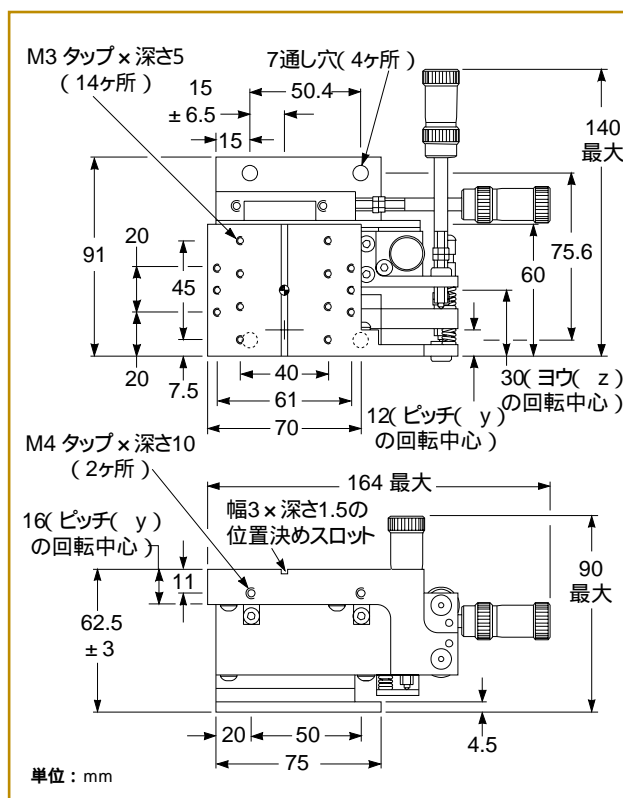
## 仕様：マイクロブロック™ 4軸ロープロファイルウェーブガイドマニピュレータ

材質 ..... 黒色処理されたアルミニウムとスチール  
重量 ..... 700 g  
許容負荷荷重 ..... 500 g  
駆動範囲

精密スクリュー ..... 13 mm(Y)、6 mm(Z)、10°( $y$ 、 $z$ )  
差動スクリュー ..... 300  $\mu$ m(Y、Z)、30分( $y$ )、12分( $z$ )  
分解能(設定感度)  
スクリュー ..... 1  $\mu$ m(Y、Z)、10秒( $y$ 、 $z$ )  
差動スクリュー ..... 50 nm(Y、Z)、1秒( $y$ 、 $z$ )

## マイクロブロック™ 4軸ロープロファイルウェーブガイド マニピュレータ

		製品番号
4軸ウェーブガイド マニピュレータウルトラファイン™ 差動スクリュー付		17 AMU 001/D



ロープロファイル ウェーブガイドマニピュレータ、  
ウルトラファイン™ 差動スクリュー付