



対物レンズ

Microscope Objectives

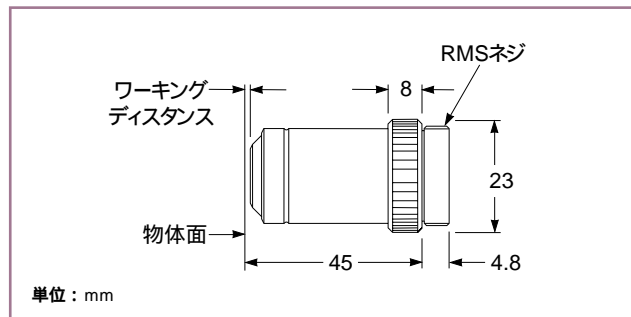
対物レンズ

対物レンズは、光ファイバーにビームを集光し入射する、もしくは導波路の入出力口にビームのカップリングを行う用途に使用されます。メレスグリオでは、シングルモードファイバー及び導波路を使用する用途に適した倍率と開口数(NA)を持つ対物レンズを取り揃えています。対物レンズの詳細についてはレーザー&オプティクスガイド(1)をご参照ください。

04 OASシリーズの対物レンズには、可視光(400 ~ 700 nm)用のMgF₂単層減反射コーティングが施されています。また10倍、25倍、40倍のレンズには、波長1300 ~ 1550 nm用の減反射コーティングを施した製品もご用意しています。詳細は、レーザー&オプティクスガイド(1)をご参照ください。

対物レンズ

倍率	NA	ワーキング ディスタンス (mm)	焦点距離 (mm)	リングカラー	製品番号
4.0x	0.12	24.0	30.8	赤	04 OAS 006
6.3x	0.20	21.0	22.5	橙	04 OAS 008
10.0x	0.25	6.8	16.9	黄	04 OAS 010
16.0x	0.32	3.7	10.8	淡緑	04 OAS 012
25.0x	0.50	0.44	7.2	濃緑	04 OAS 014
40.0x	0.65	0.42	4.6	淡青	04 OAS 016



04 OASシリーズ対物レンズ

06 GLC レンズ及びマウント

メレスグリオの06 GLCシリーズレンズは、ダイオードレーザーのコリメート及びフォーカシングのために設計された高精度な製品です。これは、RMSネジを持つレンズマウント07 HGC 003を使用して、対物レンズホルダに取付けることができます。06 GLCシリーズには、焦点距離が3.7 ~ 50 mmの製品が用意されています。この製品の詳細に関しては、レーザー&オプティクスガイド(1)の「ダイオードレーザー用光学部品」の章をご参照ください。製品番号に/1300もしくは/1550を追記することにより、1300もしくは1550 nm用減反射コーティングを施した製品の提供が可能です。また、405 nmで最適化された製品もご用意しております。