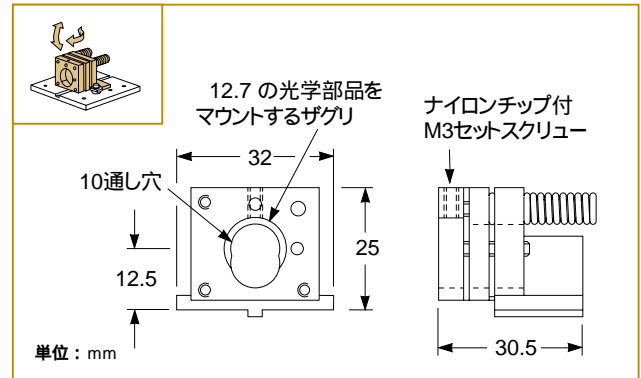


角度調整機能付き 光学部品ホルダ

Optic Holder with Angular adjustment

17 HMM 001 光学部品ホルダは、フレクチャー構造によりピッチ (y)、ヨウ (z) の調整が可能な小型のマウントです。小径の光学部品の保持、調整に適し、ナノポジショナ及びブラケットのプラットフォームの上方 12.5 mm に位置決めが可能です。この小型マウントは、付属のアレンキーにより、10秒の分解能で ± 3 ° の調整が可能です。このホルダには、直径 12.7 mm (0.5 インチ) の光学素子をマウントすることができます。



17 HMM 001 角度調整機能付き光学部品ホルダ

角度調整機能付き光学部品ホルダ

	製品番号
角度調整機能付き光学部品ホルダ 直径 12.7 mm の光学素子用	17 HMM 001

レーザービーム測定分析機器



メレズグリオでは、レーザービームの径、強度分布、ポインティングスタビリティ、波面、その他のパラメータを測定するための様々な分析装置を販売しております。これらの製品に関する詳細な情報は、「レーザー & オプティクスガイド (2) レーザービームの特性分析装置」の章をご参照ください。

レーザー用保護眼鏡



レーザーを取り扱う場合には、常にレーザー用保護眼鏡を使用する必要があります。光ファイバーコネクタ、コリメータ、その他のアクセサリとともにレーザー & オプティクスガイド (2) 「レーザー用アクセサリ」の章に記載されている、レーザー用保護眼鏡をご参照ください。