

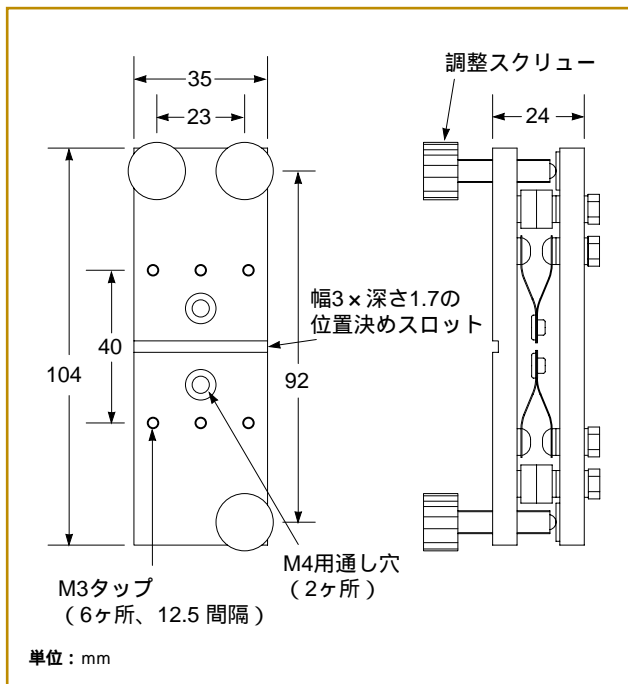


アジャスタブルプラットフォーム

アジャスタブルプラットフォームを使用することにより、ピッチ(y) およびロール(x)軸の、光学部品の角度調整が可能となります。角度調整の分解能は10秒で、角度調整範囲はピッチ軸が $\pm 15^\circ$ 、ロール軸が $+4^\circ \sim -8^\circ$ となっています。後述のポストアセンブリと組み合わせることにより、相対するステージの光軸高さに合ったプラットフォームとして使用することができます。

アジャスタブルプラットフォーム

	製品番号
アジャスタブルプラットフォーム	17 AMA 027



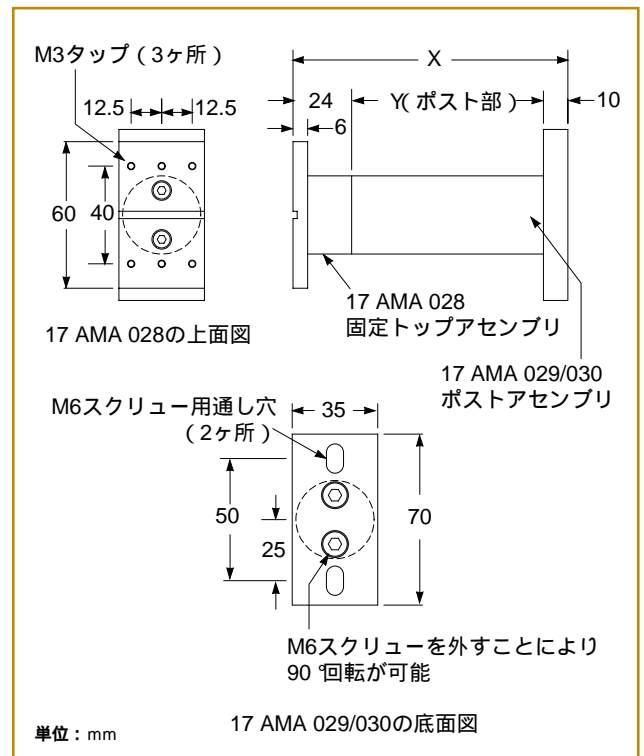
17 AMA 027 アジャスタブルプラットフォーム

ポストアセンブリ

これらのポストは、ナノポジショニングシステムのメカニカルアクセサリの保持に使用します。光軸高さに合わせて製品を選択してください。

ポストアセンブリ

	X (mm)	Y (mm)	製品番号
固定トップアセンブリ	-	-	17 AMA 028
ポストアセンブリ Aタイプ	112.5	78.5	17 AMA 030
ポストアセンブリ Eタイプ	77.5	43.5	17 AMA 029



ポストアセンブリ