



ティルトプラットフォーム

Tilt Platforms

17 ATPシリーズのティルトプラットフォームは、ピッチ - ヨウ(y - z) およびピッチ - ロール(y - x)のいずれかにおいて、 $\pm 4^\circ$ の範囲で角度調整が可能な製品です。ナノマックス300™、ローラーブロック™、もしくはマイクロブロック™ステージのトッププレートを取り外し、代わりにこのティルトプラットフォームを取り付けることにより、安価な5軸ステージを構成することができます。この時のメカニカルアクセサリを含めたステージ全体の光軸高さは、15 mm上がり90 mmとなります。中程度の分解能しか必要とされない手動に

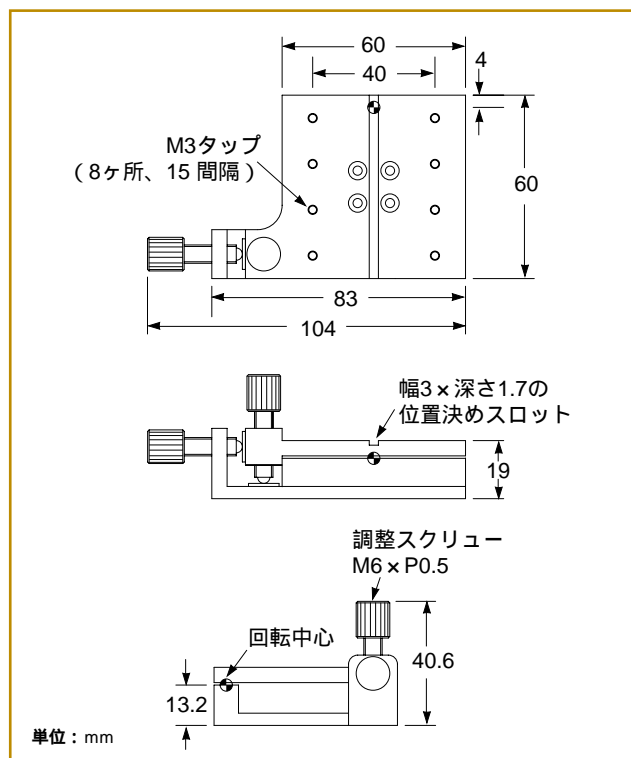
よる光学部品位置決めや、手動によるピグテールの角度調整などの用途に適しています。

このティルトプラットフォームは、ナノマックスおよびローラーブロックの右配置、左配置に合わせて、90°回転させてステージ上に取り付けることができます。

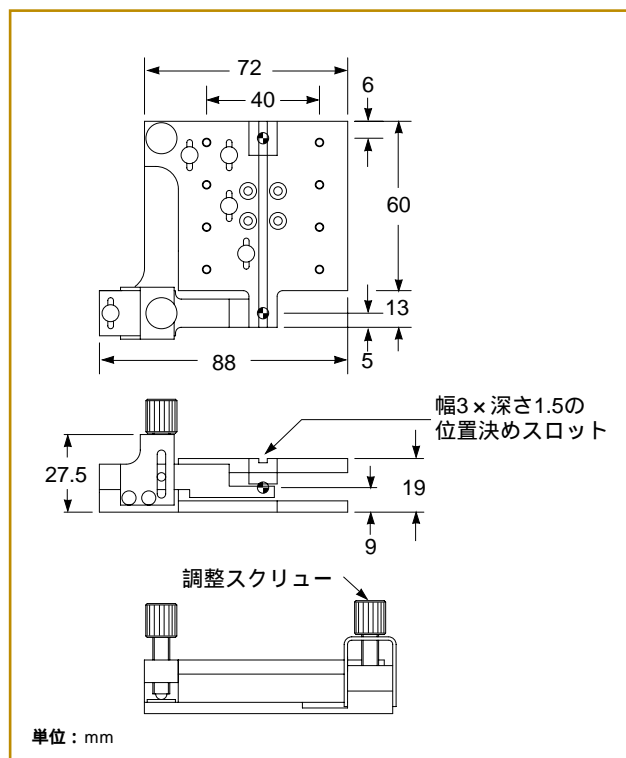
プラットフォーム上に設けられたリードスロットシステムにより、全てのメカニカルアクセサリが簡単に位置決めされます。

ティルトプラットフォーム

	駆動範囲	分解能	製品番号
ピッチ - ヨウ プラットフォーム	$\pm 4^\circ$	10秒	17 ATP 001
ピッチ - ロール プラットフォーム	$\pm 4^\circ$	10秒	17 ATP 002
ピッチ - ヨウ プラットフォーム、マイクロメーター付	$\pm 4^\circ$	10秒	17 ATP 003



17 ATP 001 ピッチ - ヨウ プラットフォーム



17 ATP 002 ピッチ - ロール プラットフォーム