

17 HFG シリーズ ファイバーチャックホルダ

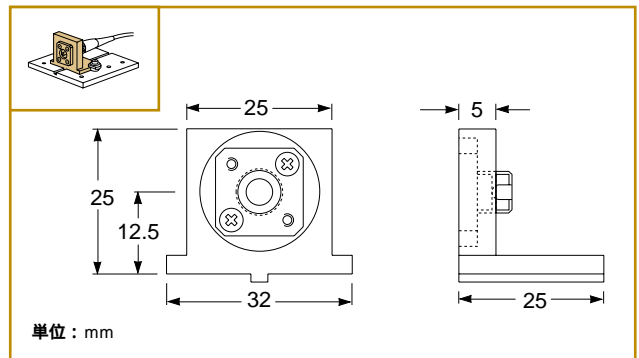
### コネクタ付ファイバー用ホルダ

17 HFBシリーズのコネクタ付ファイバー用ホルダにより、ナノポジショナ及びブラケットのプラットフォームに、工業規格に沿ったコネクタ付のファイバーを保持することができます。コネクタの中心は、光軸高さであるプラットフォームの上方12.5 mmに位置決めされます。SMA、ST、FC/PCコネクタ付のホルダが用意されています。

偏波面保存ファイバーへのカップリングを行う場合、最適な透過効率を得られるよう、ファイバーを x 軸に沿って正確に回転させる必要があります。シングルモードファイバーを回転させるための2つのアクセサリである、ファイバーチャックローテータ17 HFR 001と精密ファイバーローテータ17 HFR 003が用意されています (P5 - 9を参照)。

#### コネクタ付ファイバー用ホルダ

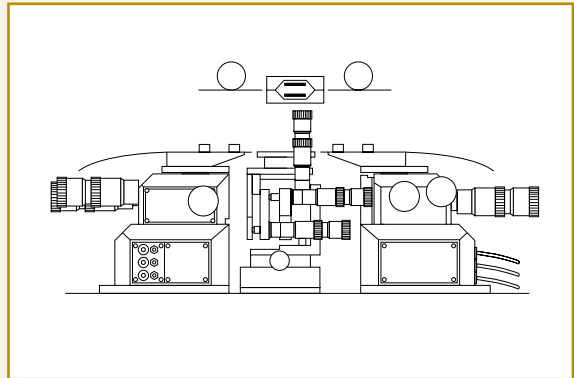
	製品番号
SMAコネクタ用	17 HFB 001
STコネクタ用	17 HFB 002
FC/PCコネクタ用	17 HFB 003



17 HFB シリーズ コネクタ付ファイバー用ホルダ

### アプリケーションノート

#### 導波路のバットカップリング



2本のファイバーと導波路をバットカップリングするために、アクティブ位置フィードバック機能付ピエゾを備えた2台のナノブロックX-Y-Zステージ(17 ANC 001/MD)の間に、4軸ウェーブガイドマニピュレータ(17 ANF 005/MD)を配置しました。2つのテーパ-V溝ファイバーホルダ(17 HFV 002)と、1つのウェーブガイドマウント(17 HWM 003)も使用しています。