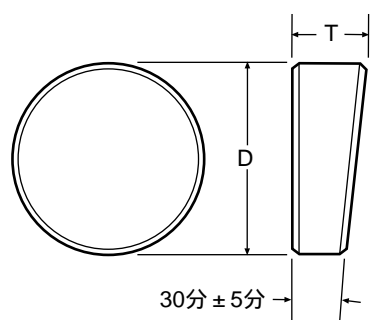


干渉計用平面基板



| | |
|--------|--|
| 基板材質 | Suprasil 1、UVグレードフューズドシリカ、またはBK7 |
| 表面品位 | 10-5、レーザークオリティ |
| 透過波面収差 | /10(@633 nm) |
| 直径の公差 | + 0.00 mm、 - 0.25 mm |
| 厚みの公差 | ± 0.25 mm |
| ウェッジ角度 | 30分 ± 5分 |
| 面取り | 0.35 mm、45°標準。0.85 mm、45° (> 50.8 mmの場合) |
| 有効径 | 直径中心の85%以上 |

レーザークオリティ、/10の透過波面、10-5の表面品位

両面の干渉の影響が最小である30分のウェッジ角

両面からの反射ビームを個々に使用可能

レーザーアウトプットカブラ、ビームスプリッター、またはビームサンブラの基板として

CVIメレスグリオのIFシリーズ製品は、30分 ± 5分のウェッジ角で両面が研磨された、コーティングが施されないウィンドウ用基板です。従って、W1、W2、ビームスプリッター、アウトプットカブラ、高調波セパレータ、ダイクロイックミラー、および部分反射ミラーのようなコーティングを施された製品の基板として使用することができます。

干渉計用平面基板、ウェッジ角30分 ± 5分

| 製品番号 | 直径D (mm) | 厚みT (mm) | 材質 |
|------------|----------|----------|------------|
| Suprasil 1 | | | |
| IF-1037-SS | 25.4 | 9.525 | Suprasil 1 |
| IF-1537-SS | 38.1 | 9.525 | Suprasil 1 |
| IF-2037-SS | 50.8 | 9.525 | Suprasil 1 |
| フューズドシリカ | | | |
| IF-0525-UV | 12.7 | 6.35 | フューズドシリカ |
| IF-0537-UV | 12.7 | 9.525 | フューズドシリカ |
| IF-0712-UV | 19.05 | 3.175 | フューズドシリカ |
| IF-0725-UV | 19.05 | 6.35 | フューズドシリカ |
| IF-0737-UV | 19.05 | 9.525 | フューズドシリカ |
| IF-1012-UV | 25.4 | 3.175 | フューズドシリカ |
| IF-1025-UV | 25.4 | 6.35 | フューズドシリカ |
| IF-1037-UV | 25.4 | 9.525 | フューズドシリカ |
| IF-1050-UV | 25.4 | 12.7 | フューズドシリカ |
| IF-1525-UV | 38.1 | 6.35 | フューズドシリカ |
| IF-1537-UV | 38.1 | 9.525 | フューズドシリカ |
| IF-1550-UV | 38.1 | 12.7 | フューズドシリカ |
| IF-2025-UV | 50.8 | 6.35 | フューズドシリカ |
| IF-2037-UV | 50.8 | 9.525 | フューズドシリカ |
| IF-2050-UV | 50.8 | 12.7 | フューズドシリカ |
| IF-2075-UV | 50.8 | 19.05 | フューズドシリカ |
| IF-3050-UV | 76.2 | 12.7 | フューズドシリカ |
| IF-4050-UV | 101.6 | 12.7 | フューズドシリカ |
| BK7 | | | |
| IF-0525-C | 12.7 | 6.35 | BK7 |
| IF-0537-C | 12.7 | 9.525 | BK7 |
| IF-0725-C | 19.05 | 6.35 | BK7 |
| IF-0737-C | 19.05 | 9.525 | BK7 |
| IF-1025-C | 25.4 | 6.35 | BK7 |
| IF-1037-C | 25.4 | 9.525 | BK7 |
| IF-1050-C | 25.4 | 12.7 | BK7 |
| IF-1525-C | 38.1 | 6.35 | BK7 |
| IF-1537-C | 38.1 | 9.525 | BK7 |
| IF-1550-C | 38.1 | 12.7 | BK7 |
| IF-2025-C | 50.8 | 6.35 | BK7 |
| IF-2037-C | 50.8 | 9.525 | BK7 |
| IF-2050-C | 50.8 | 12.7 | BK7 |
| IF-3050-C | 76.2 | 12.7 | BK7 |
| IF-4050-C | 101.6 | 12.7 | BK7 |