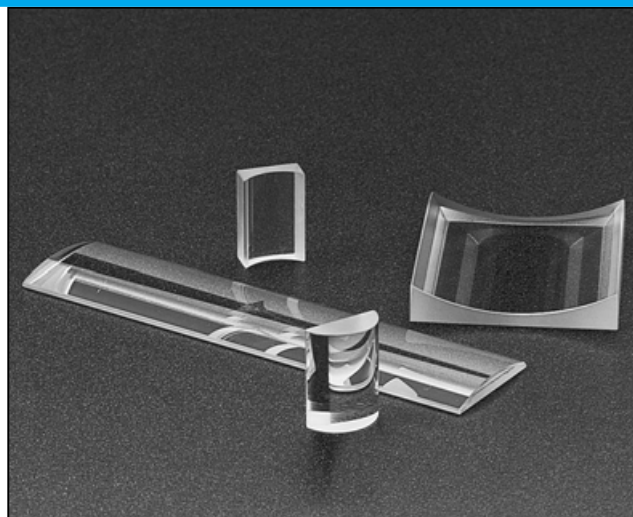


# シリンドリカルレンズ

# 9



平凸シリンドリカルレンズ

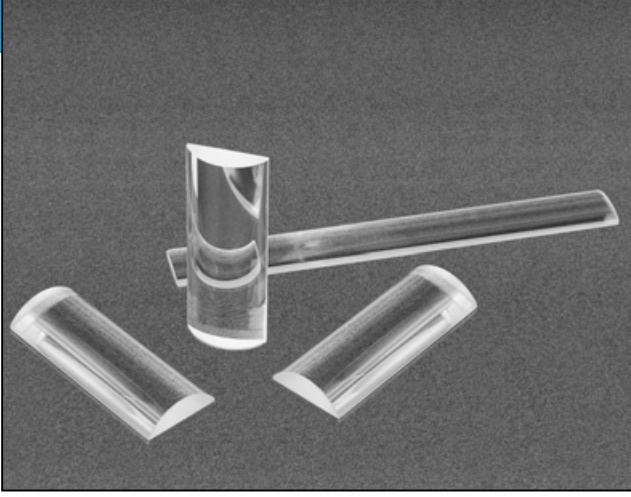
W9.2

平凹シリンドリカルレンズ

W9.16

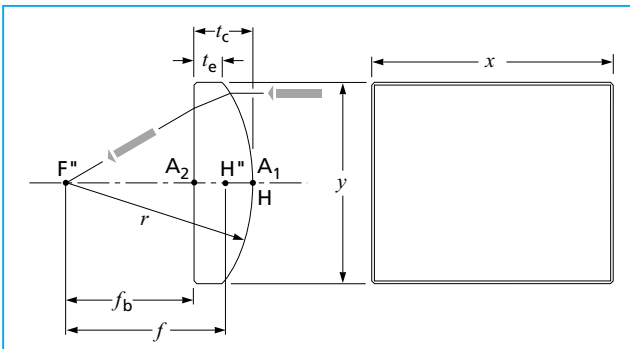
## 平凸シリンドリカルレンズ

Plano-Convex Cylindrical Lenses

標準タイプのBK7 製  
角形平凸シリンドリカル単レンズ

平凸シリンドリカルレンズは、正のレンズです。このレンズは、入射されたビームのライン状に集光する用途、または一方向に対する像の倍率の変更に使用します。標準タイプのレンズはBK7 製。精密グレードのレンズはUV グレード合成フューズドシリカ製です。

標準の寸法コードと曲率半径については「付録」の章を参照



BK7 製 角形平凸シリンドリカルレンズ

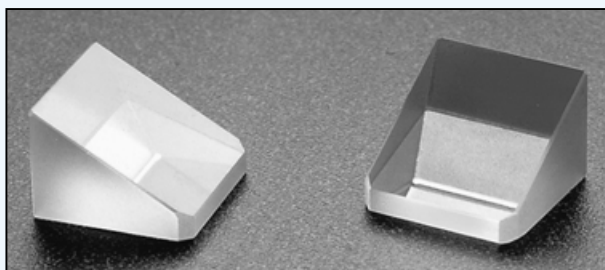
仕様：標準タイプのBK7 製  
平凸シリンドリカルレンズ単レンズ

光学材質	BK7
近軸焦点距離の公差	$f \pm 2\%$
減反射コーティング	ユーザーにより指定
設計波長	587.6 nm
有効径	直径の90%
表面品位	60-40 スクラッチ & ディグ
長さの公差	$x \pm 0.6$ mm
幅の公差	$y \pm 0.6$ mm
中心厚の公差	$t_c \pm 0.6$ mm
エッジの処理	全てのエッジ面は、粗ズリと保護面取り
ウェッジ ( $t_e/x$ )	$\pm 8$ mrad

## アプリケーションノート

## アナモルフィックプリズム

一対のアナモルフィックプリズムは、一方の軸のビームサイズを変えることなく、他方の軸のビームを拡大する事が出来ます。詳しくは、「プリズムとリトロフレクター」の章をご参照ください。



## 標準タイプのBK7 製 角形平凸シリンドリカル単レンズ

$f$ (mm)	$x$ (mm)	$y$ (mm)	$r$ (mm)	$t_c$ (mm)	$t_e$ (mm)	F 値	$f_b$ (mm)	製品番号	
								旧製品番号	新製品番号
5.0	12.5	4.5	2.6	2.3	1.0	1.2	3.5	01 LCP 023	LCP-12.5-4.5-2.6-C
6.4	25.0	6.0	3.3	3.5	1.6	1.2	4.0	01 LCP 000	LCP-25.0-6.0-3.3-C
10.0	12.5	9.0	5.2	3.8	1.2	1.2	7.4	01 LCP 025	LCP-12.5-9.0-5.2-C
12.7	25.0	12.0	6.6	5.0	1.1	1.2	9.4	01 LCP 002	LCP-25.0-12.0-6.6-C
19.0	25.0	19.0	9.8	8.5	1.2	1.1	13.4	01 LCP 004	LCP-25.0-19.0-9.8-C
25.4	60.0	22.0	13.1	7.0	1.0	1.3	20.8	01 LCP 006	LCP-60.0-22.0-13.1-C
40.0	60.0	15.0	20.7	2.7	1.3	3.0	38.2	01 LCP 001	LCP-60.0-15.0-20.7-C
40.0	130.0	15.0	20.7	2.7	1.3	3.0	38.2	01 LCP 003	LCP-130.0-15.0-20.7-C
60.0	60.0	20.0	31.0	3.0	1.3	3.3	58.0	01 LCP 005	LCP-60.0-20.0-31.0-C
60.0	130.0	20.0	31.0	3.0	1.3	3.3	58.0	01 LCP 021	LCP-130.0-20.0-31.0-C
80.0	60.0	30.0	41.3	4.0	1.2	3.0	77.4	01 LCP 009	LCP-60.0-30.0-41.3-C
100.0	60.0	50.0	51.7	8.0	1.6	2.2	94.7	01 LCP 011	LCP-60.0-50.0-51.7-C
150.0	60.0	50.0	77.5	6.0	1.9	3.3	146.0	01 LCP 013	LCP-60.0-50.0-77.5-C
200.0	60.0	50.0	103.4	5.0	1.9	4.4	196.7	01 LCP 015	LCP-60.0-50.0-103.4-C
250.0	60.0	50.0	129.2	4.5	2.1	5.6	247.0	01 LCP 017	LCP-60.0-50.0-129.2-C
300.0	60.0	50.0	155.0	4.0	2.0	6.7	297.4	01 LCP 019	LCP-60.0-50.0-155.0-C
500.0	60.0	50.0	254.4	4.5	3.3	11.1	497.0	01 LCP 027	LCP-60.0-50.0-254.4-C

旧メスグリオ製品番号は、新たなCVIメスグリオ製品番号に置き換わります。

注意：平凸レンズでは、第1頂点 ( $A_1$ ) と第1主点 ( $H$ ) が一致しています。従って、 $A_1H=0$ となります。

## シリンドリカルレンズのための減反射コーティング

下記の減反射コーティングの表には、旧メスグリオのコーティング番号と、対応する新コーティング番号(波長範囲)が列記されています。コーティング付きのレンズをご注文の際には、新コーティング番号(波長範囲)を新たなCVIメスグリオ製品番号に追記してください。

例：01 LCP 023/078 = LCP-12.5-4.5-2.6-C-HE-415-700

この他のCVIメスグリオ製ARコーティングを施す事もできます (488-515、532、532/1064、543、633、694、755、780、800、830、1047、1053、1064、1310、1550、および2100 nm)。

コーティングのタイプ	コーティング番号	波長範囲 (nm)
MgF <sub>2</sub>	/066	SLMF-400-700
HEBBAR™、可視光用	/078	HE-415-700
V-コーティング、632.8 nm用	/123	633

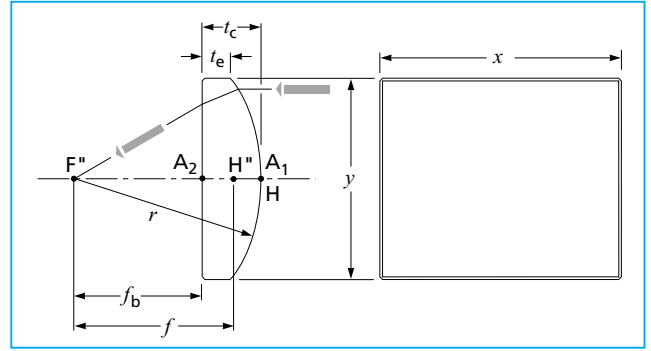
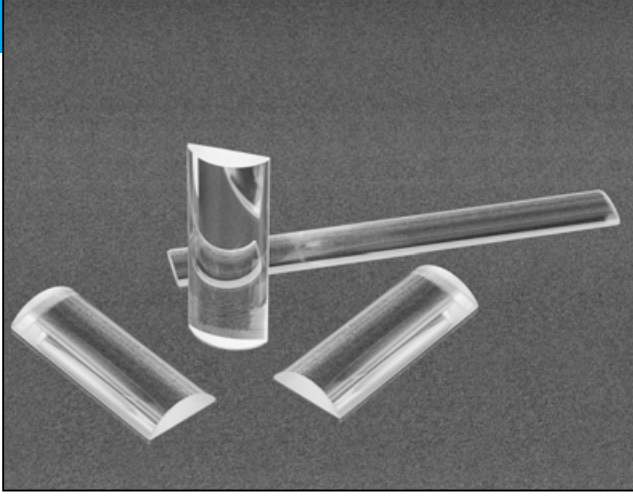
ご注文方法

LCP-12.5-4.5-2.6-C 425-675

レンズの製品番号

ARコーティングの波長 (nm)

SLMF-400-700	670-1064
425-675	1050-1600



BK7 製 角形平凸シリンドリカルレンズ

### 精密タイプのBK7 製 角形平凸シリンドリカル単レンズ

この他の寸法や焦点距離にも対応が可能です。  
お気軽にお問合せください。

- ビームのアナモルフィック整形とレーザーの  
プロジェクションに
- ディテクタアレイへの光の入射に
- CVIメレスグリオの全ての低損失、高エネルギー用  
AR コーティングを施す事が可能
- 標準の寸法コードと曲率半径については「付録」の章を参照

### 仕様：精密タイプのBK7 製 角形平凸シリンドリカル 単レンズ

光学材質	BK7
面精度	x方向： /4 /cm RMS ( @633 nm、 コーティング前において ) y方向： /2 /cm RMS ( @633 nm、 コーティング前において )
表面品位	20-10 スクラッチ & ディグ
寸法公差	+0 / - 0.25 mm
中心厚の公差	$t_c \pm 0.25$ mm
エッジ厚の公差	$t_e \pm 0.25$ mm
ウェッジ	3分
近軸焦点距離の公差	$f \pm 0.5$ %
減反射コーティング	ユーザーにより波長を指定 R 0.25 % /1面 (V-タイプAR コーティング) R 0.5 % /1面 (広帯域AR コーティング)
有効寸法 (CA)	中心から 85 %
損傷しきい値	10 J/cm <sup>2</sup> 、20 nsec、20 Hz (パルス @1064 nm)

ご注文方法 **RCX-40.0-25.4-20.3-C 532**

レンズの製品番号				
AR コーティングの波長 (nm)				
425-675	633	780	1050-1600	1310
488-515	670-1064	800	1053	1550
532	694	830	1064	2100
543	755	1047	1064/532	

### 精密タイプのBK7 製 角形平凸シリンドリカル単レンズ

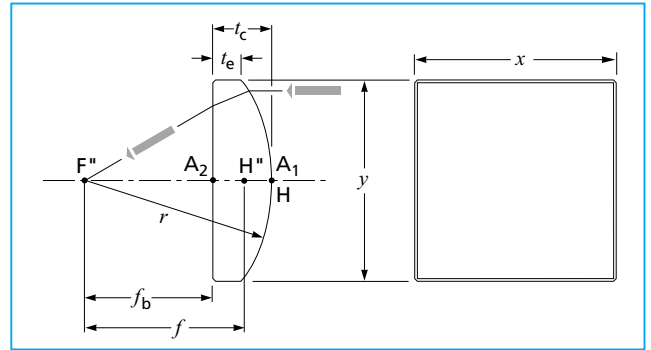
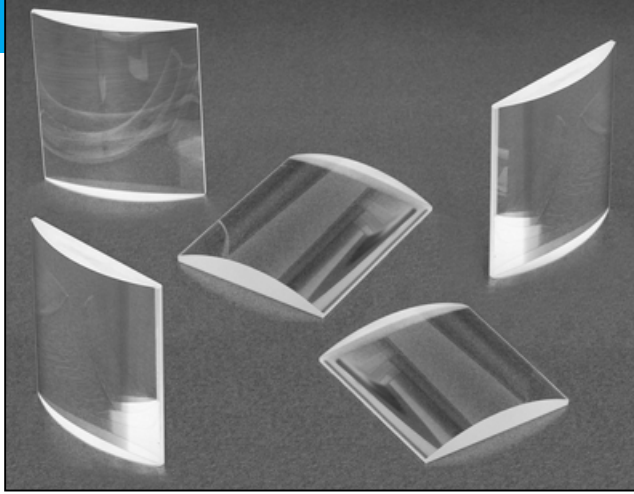
f (mm)	x (mm)	y (mm)	r (mm)	t <sub>c</sub> (mm)	t <sub>e</sub> (mm)	F 値	f <sub>b</sub> (mm)	製品番号
6.0	12.7	4.8	3.1	4.0	2.8	1.1	3.4	RCX-12.7-4.8-3.1-C
10.0	12.7	6.4	5.1	4.0	2.9	1.3	7.4	RCX-12.7-6.4-5.1-C
12.7	12.7	6.4	6.5	3.0	2.2	1.7	10.7	RCX-12.7-6.4-6.5-C
20.0	12.7	6.4	10.2	3.0	2.5	2.7	18.0	RCX-12.7-6.4-10.2-C
20.0	25.0	15.0	10.2	6.0	2.7	1.1	16.0	RCX-25.0-15.0-10.2-C
25.0	25.0	15.0	12.7	6.0	3.5	1.4	21.0	RCX-25.0-15.0-12.7-C
25.0	25.4	12.7	12.7	5.0	3.3	1.7	21.7	RCX-25.4-12.7-12.7-C
25.0	30.0	20.0	12.7	8.0	3.1	1.1	19.7	RCX-30.0-20.0-12.7-C
25.0	40.0	20.0	12.7	8.0	3.1	1.1	19.7	RCX-40.0-20.0-12.7-C
30.0	25.0	15.0	15.3	5.0	3.0	1.7	26.7	RCX-25.0-15.0-15.3-C
30.0	30.0	20.0	15.3	7.0	3.3	1.3	25.4	RCX-30.0-20.0-15.3-C
30.0	40.0	20.0	15.3	7.0	3.3	1.3	25.4	RCX-40.0-20.0-15.3-C
30.0	40.0	25.4	15.3	11.0	4.2	1.0	22.7	RCX-40.0-25.4-15.3-C
37.5	40.0	25.4	19.1	10.0	5.2	1.3	30.9	RCX-40.0-25.4-19.1-C
40.0	25.0	15.0	20.3	5.0	3.6	2.3	36.7	RCX-25.0-15.0-20.3-C

(次ページに続く)

ワンドウと  
オプティカルシート  
プリズムと  
リトロフレクター  
球面レンズ  
シリンドリカルレンズ  
マルチエレメント  
レンズ  
ミラー  
ビームスプリッター  
波長板  
偏光用光学素子  
超短パルス用  
光学素子  
フィルターと  
エタロン  
高エネルギーレーザー  
用光学部品  
ダイオードレーザー  
用光学部品  
375 & 405nm  
LD用光学部品

## 精密タイプのBK7 製 角形平凸シリンドリカル単レンズ (続き)

$f$ (mm)	$x$ (mm)	$y$ (mm)	$r$ (mm)	$t_c$ (mm)	$t_e$ (mm)	F 値	$f_b$ (mm)	製品番号
40.0	30.0	20.0	20.3	6.0	3.4	1.7	36.0	RCX-30.0-20.0-20.3-C
40.0	40.0	20.0	20.3	6.0	3.4	1.7	36.0	RCX-40.0-20.0-20.3-C
40.0	40.0	25.4	20.3	9.0	4.5	1.3	34.1	RCX-40.0-25.4-20.3-C
50.0	30.0	20.0	25.4	6.0	3.9	2.1	46.0	RCX-30.0-20.0-25.4-C
50.0	40.0	20.0	25.4	6.0	3.9	2.1	46.0	RCX-40.0-20.0-25.4-C
50.0	40.0	25.4	25.4	9.0	5.6	1.7	44.1	RCX-40.0-25.4-25.4-C
50.0	40.0	30.0	25.4	9.0	4.1	1.4	44.1	RCX-40.0-30.0-25.4-C
60.0	30.0	20.0	30.5	5.0	3.3	2.6	56.7	RCX-30.0-20.0-30.5-C
60.0	40.0	20.0	30.5	5.0	3.3	2.6	56.7	RCX-40.0-20.0-30.5-C
60.0	40.0	25.4	30.5	7.0	4.2	2.0	55.4	RCX-40.0-25.4-30.5-C
60.0	40.0	30.0	30.5	8.0	4.1	1.7	54.7	RCX-40.0-30.0-30.5-C
75.0	30.0	20.0	38.1	5.0	3.7	3.2	71.7	RCX-30.0-20.0-38.1-C
75.0	40.0	20.0	38.1	5.0	3.7	3.2	71.7	RCX-40.0-20.0-38.1-C
75.0	40.0	25.4	38.1	5.0	2.8	2.5	71.7	RCX-40.0-25.4-38.1-C
75.0	40.0	30.0	38.1	7.0	3.9	2.1	70.4	RCX-40.0-30.0-38.1-C
100.0	30.0	20.0	50.9	5.0	4.0	4.3	96.7	RCX-30.0-20.0-50.9-C
100.0	40.0	20.0	50.9	5.0	4.0	4.3	96.7	RCX-40.0-20.0-50.9-C
100.0	40.0	25.4	50.9	5.0	3.4	3.3	96.7	RCX-40.0-25.4-50.9-C
100.0	40.0	30.0	50.9	6.0	3.7	2.8	96.0	RCX-40.0-30.0-50.9-C
125.0	30.0	20.0	63.6	5.0	4.2	5.3	121.7	RCX-30.0-20.0-63.6-C
125.0	40.0	20.0	63.6	5.0	4.2	5.3	121.7	RCX-40.0-20.0-63.6-C
125.0	40.0	25.4	63.6	5.0	3.7	4.2	121.7	RCX-40.0-25.4-63.6-C
125.0	40.0	30.0	63.6	6.0	4.2	3.5	121.0	RCX-40.0-30.0-63.6-C
150.0	40.0	20.0	76.3	5.0	4.3	6.4	146.7	RCX-40.0-20.0-76.3-C
150.0	40.0	25.4	76.3	5.0	3.9	5.0	146.7	RCX-40.0-25.4-76.3-C
150.0	40.0	30.0	76.3	6.0	4.5	4.3	146.0	RCX-40.0-30.0-76.3-C
200.0	40.0	20.0	101.7	5.0	4.5	8.5	196.7	RCX-40.0-20.0-101.7-C
200.0	40.0	25.4	101.7	5.0	4.2	6.7	196.7	RCX-40.0-25.4-101.7-C
200.0	40.0	30.0	101.7	5.0	3.9	5.7	196.7	RCX-40.0-30.0-101.7-C
250.0	40.0	20.0	127.1	5.0	4.6	10.6	246.7	RCX-40.0-20.0-127.1-C
250.0	40.0	25.4	127.1	5.0	4.4	8.4	246.7	RCX-40.0-25.4-127.1-C
250.0	40.0	30.0	127.1	5.0	4.1	7.1	246.7	RCX-40.0-30.0-127.1-C
300.0	40.0	20.0	152.6	5.0	4.7	12.8	296.7	RCX-40.0-20.0-152.6-C
300.0	40.0	25.4	152.6	5.0	4.5	10.0	296.7	RCX-40.0-25.4-152.6-C
300.0	40.0	30.0	152.6	5.0	4.3	8.5	296.7	RCX-40.0-30.0-152.6-C
400.0	40.0	20.0	203.4	5.0	4.8	17.0	396.7	RCX-40.0-20.0-203.4-C
400.0	40.0	25.4	203.4	5.0	4.6	13.4	396.7	RCX-40.0-25.4-203.4-C
400.0	40.0	30.0	203.4	5.0	4.4	11.3	396.7	RCX-40.0-30.0-203.4-C
500.0	40.0	20.0	254.3	5.0	4.8	21.3	496.7	RCX-40.0-20.0-254.3-C
500.0	40.0	25.4	254.3	5.0	4.7	16.7	496.7	RCX-40.0-25.4-254.3-C
500.0	40.0	30.0	254.3	5.0	4.6	14.2	496.7	RCX-40.0-30.0-254.3-C
750.0	40.0	20.0	381.4	5.0	4.9	31.9	746.7	RCX-40.0-20.0-381.4-C
750.0	40.0	25.4	381.4	5.0	4.8	25.1	746.7	RCX-40.0-25.4-381.4-C
750.0	40.0	30.0	381.4	5.0	4.7	21.3	746.7	RCX-40.0-30.0-381.4-C
1000.0	40.0	20.0	508.6	5.0	4.9	42.5	996.7	RCX-40.0-20.0-508.6-C
1000.0	40.0	25.4	508.6	5.0	4.8	33.5	996.7	RCX-40.0-25.4-508.6-C
1000.0	40.0	30.0	508.6	5.0	4.8	28.3	996.7	RCX-40.0-30.0-508.6-C



BK7 製 正方形平凸シリンドリカルレンズ

### BK7 製 正方形平凸シリンドリカル単レンズ

この他の寸法や焦点距離にも対応が可能です。  
お気軽にお問合せください。

ビームのアナモルフィック整形とレーザーの  
プロジェクションに

レンズマウントを別売にてご用意

標準の寸法コードと曲率半径については「付録」の章を参照

### 仕様：BK7 製 正方形平凸シリンドリカル単レンズ

光学材質	BK7
面精度	x方向： /4 /cm RMS ( @633 nm、 コーティング前において ) y方向： /2 /cm RMS ( @633 nm、 コーティング前において )
表面品位	20-10 スクラッチ&ディグ
寸法公差	+0/ - 0.25 mm
中心厚の公差	$t_c \pm 0.25$ mm
エッジ厚の公差	$t_e \pm 0.25$ mm
ウェッジ	3分
近軸焦点距離の公差	$f \pm 0.5$ %
減反射コーティング	ユーザーにより波長を指定 R 0.25 % /1面 (V-タイプAR コーティング) R 0.5 % /1面 (広帯域AR コーティング)
有効寸法 (CA)	中心から85 % 以上
損傷しきい値	10 J/cm <sup>2</sup> 、20 nsec、20 Hz (パルス @1064 nm)

ご注文方法 **SCX-50.8-152.6-C 780**

レンズの製品番号

AR コーティングの波長 (nm)

425-675	633	780	1050-1600	1310
488-515	670-1064	800	1053	1550
532	694	830	1064	2100
543	755	1047	1064/532	

### BK7 製 正方形平凸シリンドリカル単レンズ

f (mm)	x=y (mm)	r (mm)	tc (mm)	te (mm)	F 値	fb (mm)	製品番号
20.0	15.0	10.2	6.0	2.7	1.1	16.0	SCX-15.0-10.2-C
25.0	15.0	12.7	6.0	3.5	1.4	21.0	SCX-15.0-12.7-C
25.0	20.0	12.7	8.0	3.1	1.1	19.7	SCX-20.0-12.7-C
30.0	15.0	15.3	5.0	3.0	1.7	26.7	SCX-15.0-15.3-C
30.0	20.0	15.3	7.0	3.3	1.3	25.4	SCX-20.0-15.3-C
30.0	25.4	15.3	11.0	4.2	1.0	22.7	SCX-25.4-15.3-C
40.0	15.0	20.3	5.0	3.6	2.3	36.7	SCX-15.0-20.3-C
40.0	20.0	20.3	6.0	3.4	1.7	36.0	SCX-20.0-20.3-C
40.0	25.4	20.3	9.0	4.5	1.3	34.1	SCX-25.4-20.3-C
50.0	20.0	25.4	6.0	3.9	2.1	46.0	SCX-20.0-25.4-C
50.0	25.4	25.4	9.0	5.6	1.7	44.1	SCX-25.4-25.4-C
50.0	30.0	25.4	9.0	4.1	1.4	44.1	SCX-30.0-25.4-C
60.0	20.0	30.5	5.0	3.3	2.6	56.7	SCX-20.0-30.5-C
60.0	25.4	30.5	7.0	4.2	2.0	55.4	SCX-25.4-30.5-C
60.0	30.0	30.5	8.0	4.1	1.7	54.7	SCX-30.0-30.5-C

(次ページに続く)

## BK7 製 正方形平凸シリンドリカル単レンズ (続き)

$f$ (mm)	$x=y$ (mm)	$r$ (mm)	$t_c$ (mm)	$t_e$ (mm)	F 値	$f_b$ (mm)	製品番号
75.0	20.0	38.1	5.0	3.7	3.2	71.7	SCX-20.0-38.1-C
75.0	25.4	38.1	5.0	2.8	2.5	71.7	SCX-25.4-38.1-C
75.0	30.0	38.1	7.0	3.9	2.1	70.4	SCX-30.0-38.1-C
75.0	50.8	38.1	12.7	3.0	1.3	66.6	SCX-50.8-38.1-C
100.0	20.0	50.9	5.0	4.0	4.3	96.7	SCX-20.0-50.9-C
100.0	25.4	50.9	5.0	3.4	3.3	96.7	SCX-25.4-50.9-C
100.0	30.0	50.9	6.0	3.7	2.8	96.0	SCX-30.0-50.9-C
100.0	50.8	50.9	10.0	3.2	1.7	93.4	SCX-50.8-50.9-C
125.0	20.0	63.6	5.0	4.2	5.3	121.7	SCX-20.0-63.6-C
125.0	25.4	63.6	5.0	3.7	4.2	121.7	SCX-25.4-63.6-C
125.0	30.0	63.6	6.0	4.2	3.5	121.0	SCX-30.0-63.6-C
125.0	50.8	63.6	8.5	3.2	2.1	119.5	SCX-50.8-63.6-C
150.0	20.0	76.3	5.0	4.3	6.4	146.7	SCX-20.0-76.3-C
150.0	25.4	76.3	5.0	3.9	5.0	146.7	SCX-25.4-76.3-C
150.0	30.0	76.3	6.0	4.5	4.3	146.0	SCX-30.0-76.3-C
150.0	50.8	76.3	8.0	3.6	2.5	144.7	SCX-50.8-76.3-C
200.0	20.0	101.7	5.0	4.5	8.5	196.7	SCX-20.0-101.7-C
200.0	25.4	101.7	5.0	4.2	6.7	196.7	SCX-25.4-101.7-C
200.0	30.0	101.7	5.0	3.9	5.7	196.7	SCX-30.0-101.7-C
200.0	50.8	101.7	6.4	3.1	3.3	195.8	SCX-50.8-101.7-C
250.0	20.0	127.1	5.0	4.6	10.6	246.7	SCX-20.0-127.1-C
250.0	25.4	127.1	5.0	4.4	8.4	246.7	SCX-25.4-127.1-C
250.0	30.0	127.1	5.0	4.1	7.1	246.7	SCX-30.0-127.1-C
250.0	50.8	127.1	6.4	3.8	4.2	245.8	SCX-50.8-127.1-C
300.0	20.0	152.6	5.0	4.7	12.8	296.7	SCX-20.0-152.6-C
300.0	25.4	152.6	5.0	4.5	10.0	296.7	SCX-25.4-152.6-C
300.0	30.0	152.6	5.0	4.3	8.5	296.7	SCX-30.0-152.6-C
300.0	50.8	152.6	6.4	4.2	5.0	295.8	SCX-50.8-152.6-C
400.0	20.0	203.4	5.0	4.7	17.0	396.7	SCX-20.0-203.4-C
400.0	25.4	203.4	5.0	4.6	13.4	396.7	SCX-25.4-203.4-C
400.0	30.0	203.4	5.0	4.4	11.3	396.7	SCX-30.0-203.4-C
400.0	50.8	203.4	6.4	4.8	6.7	395.8	SCX-50.8-203.4-C
500.0	20.0	254.3	5.0	4.8	21.3	496.7	SCX-20.0-254.3-C
500.0	25.4	254.3	5.0	4.7	16.7	496.7	SCX-25.4-254.3-C
500.0	30.0	254.3	5.0	4.6	14.2	496.7	SCX-30.0-254.3-C
500.0	50.8	254.3	6.4	5.1	8.4	495.8	SCX-50.8-254.3-C
750.0	20.0	381.4	5.0	4.9	31.9	746.7	SCX-20.0-381.4-C
750.0	25.4	381.4	5.0	4.8	25.1	746.7	SCX-25.4-381.4-C
750.0	30.0	381.4	5.0	4.7	21.3	746.7	SCX-30.0-381.4-C
750.0	50.8	381.4	6.4	5.5	12.5	745.8	SCX-50.8-381.4-C
1000.0	20.0	508.6	5.0	4.9	42.5	996.7	SCX-20.0-508.6-C
1000.0	25.4	508.6	5.0	4.8	33.5	996.7	SCX-25.4-508.6-C
1000.0	30.0	508.6	5.0	4.8	28.3	996.7	SCX-30.0-508.6-C
1000.0	50.8	508.6	6.4	5.7	16.7	995.8	SCX-50.8-508.6-C
2000.0	50.8	1000.0	6.4	6.0	33.5	1995.8	SCX-50.8-1000.0-C
10000.0	50.8	5000.0	6.4	6.3	167.3	9995.8	SCX-50.8-5000.0-C



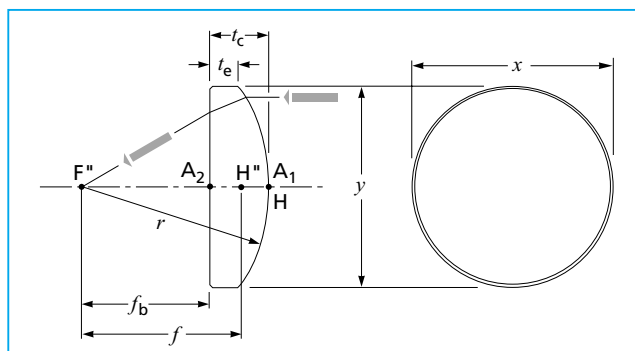
## BK7 製 円形平凸シリンドリカル単レンズ

この他の寸法や焦点距離にも対応が可能です。  
お気軽にお問合せください。

ビームのアナモルフィック整形とレーザーの  
プロジェクションに

CVIメレスグリオの全ての低損失、高エネルギー用  
AR コーティングを施す事が可能

標準の寸法コードと曲率半径については「付録」の章を参照



BK7 製 円形平凸シリンドリカルレンズ

ご注文方法	CLCX-25.4-30.5-C 633			
レンズの製品番号				
AR コーティングの波長 (nm)				
425-675	633	780	1050-1600	1310
488-515	670-1064	800	1053	1550
532	694	830	1064	2100
543	755	1047	1064/532	

### 仕様：BK7 製 円形平凸シリンドリカル単レンズ

光学材質	BK7
面精度	x方向： /4 /cm RMS ( @633 nm、 コーティング前において ) y方向： /2 /cm RMS ( @633 nm、 コーティング前において )
表面品位	20-10 スクラッチ&ディグ
寸法公差	+0/ - 0.25 mm
中心厚の公差	$t_c \pm 0.25$ mm
エッジ厚の公差	$t_e \pm 0.25$ mm
ウェッジ	3分
近軸焦点距離の公差	$f \pm 0.5$ %
減反射コーティング	ユーザーにより波長を指定 R 0.25 % /1面 (V-タイプAR コーティング) R 0.5 % /1面 (広帯域AR コーティング)
有効寸法 (CA)	中心から 85 %
損傷しきい値	10 J/cm <sup>2</sup> 、20 nsec、20 Hz (パルス @1064 nm)

ワンドウと  
オプティカルミラー

プリズムと  
リトロフレクター

球面レンズ

シリンドリカルレンズ

マルチエレメント  
レンズ

ミラー

ビームスプリッター

波長板

偏光用光学素子

超短パルス用  
光学素子

フィルターと  
エタロン

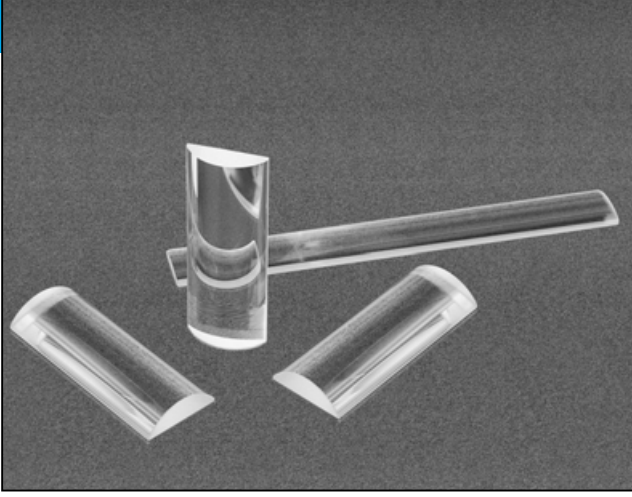
高エネルギーレーザー  
用光学部品

ダイオードレーザー  
用光学部品

375 & 405nm  
LD用光学部品

## BK7 製 円形平凸シリンドリカル単レンズ

$f$ (mm)	$r$ (mm)	$t_c$ (mm)	$t_e$ (mm)	F 値	$f_b$ (mm)	製品番号	
20.0	15.0	10.2	6.0	2.7	1.1	16.0	CLCX-15.0-10.2-C
25.0	15.0	12.7	6.5	4.0	1.4	20.7	CLCX-15.0-12.7-C
25.0	20.0	12.7	8.0	3.1	1.1	19.7	CLCX-20.0-12.7-C
30.0	15.0	15.3	5.0	3.0	1.7	26.7	CLCX-15.0-15.3-C
30.0	20.0	15.3	7.0	3.3	1.3	25.4	CLCX-20.0-15.3-C
30.0	25.0	15.3	11.0	4.2	1.0	22.7	CLCX-25.0-15.3-C
30.0	25.4	15.3	11.0	4.2	1.0	22.7	CLCX-25.4-15.3-C
40.0	15.0	20.3	5.0	3.6	2.3	36.7	CLCX-15.0-20.3-C
40.0	20.0	20.3	6.0	3.4	1.7	36.0	CLCX-20.0-20.3-C
40.0	25.0	20.3	9.0	4.5	1.4	34.1	CLCX-25.0-20.3-C
40.0	25.4	20.3	9.0	4.5	1.3	34.1	CLCX-25.4-20.3-C
50.0	20.0	25.4	6.0	3.9	2.1	46.0	CLCX-20.0-25.4-C
50.0	25.0	25.4	7.4	4.0	1.7	45.1	CLCX-25.0-25.4-C
50.0	25.4	25.4	7.4	4.0	1.7	45.1	CLCX-25.4-25.4-C
50.0	30.0	25.4	9.0	4.1	1.4	44.1	CLCX-30.0-25.4-C
60.0	20.0	30.5	5.0	3.3	2.6	56.7	CLCX-20.0-30.5-C
60.0	25.0	30.5	7.0	4.2	2.0	55.4	CLCX-25.0-30.5-C
60.0	25.4	30.5	7.0	4.2	2.0	55.4	CLCX-25.4-30.5-C
60.0	30.0	30.5	8.0	4.1	1.7	54.7	CLCX-30.0-30.5-C
75.0	20.0	38.1	5.0	3.7	3.2	71.7	CLCX-20.0-38.1-C
75.0	25.0	38.1	6.2	4.0	2.6	70.9	CLCX-25.0-38.1-C
75.0	25.4	38.1	6.2	4.0	2.5	70.9	CLCX-25.4-38.1-C
75.0	30.0	38.1	7.0	3.9	2.1	70.4	CLCX-30.0-38.1-C
75.0	50.8	38.1	12.7	3.0	1.3	66.6	CLCX-50.8-38.1-C
100.0	20.0	50.9	5.0	4.0	4.3	96.7	CLCX-20.0-50.9-C
100.0	25.0	50.9	5.6	4.0	3.4	96.3	CLCX-25.0-50.9-C
100.0	25.4	50.9	5.6	4.0	3.3	96.3	CLCX-25.4-50.9-C
100.0	30.0	50.9	6.0	3.7	2.8	96.0	CLCX-30.0-50.9-C
100.0	50.8	50.9	10.0	3.2	1.7	93.4	CLCX-50.8-50.9-C
150.0	20.0	76.3	5.0	4.3	6.4	146.7	CLCX-20.0-76.3-C
150.0	25.0	76.3	5.1	4.0	5.1	146.6	CLCX-25.0-76.3-C
150.0	25.4	76.3	5.1	4.0	5.0	146.6	CLCX-25.4-76.3-C
150.0	30.0	76.3	6.0	4.5	4.3	146.0	CLCX-30.0-76.3-C
150.0	50.8	76.3	8.0	3.6	2.5	144.7	CLCX-50.8-76.3-C



## フューズドシリカ製 角形平凸シリンドリカル単レンズ

この他の寸法や焦点距離にも対応が可能です。  
お気軽にお問合せください。

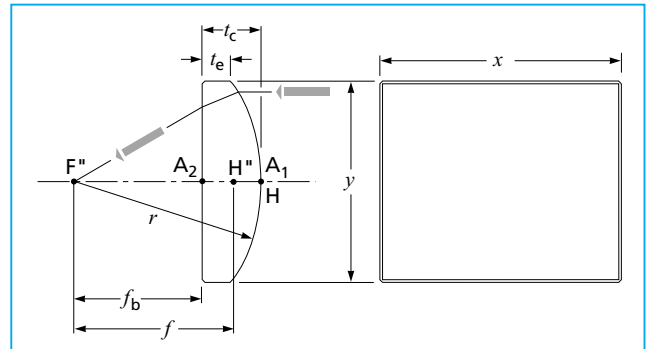
- UV レーザーのライン状の集光に
- ディテクタアレイへの光の入射に
- CVIメレスグリオの全ての低損失、高エネルギー用 AR コーティングを施す事が可能
- 標準の寸法コードと曲率半径については「付録」の章を参照

ご注文方法 **RCX-40.0-20.0-30.5-UV 193**

レンズの製品番号

AR コーティングの波長 (nm)

193	355	670-1064	1047	1310
213	355-532	694	1050-1600	1550
248	425-675	755	1053	1850
248-355	488-515	780	1064	1900
266	527	800	1064/532	2100
308	532	830	1070	
325	543	850	1080	
351	633	1030	1100	



フューズドシリカ製 角形平凸シリンドリカルレンズ

### 仕様：フューズドシリカ製 角形平凸シリンドリカル単レンズ

光学材質	UV グレード フューズドシリカ
面精度	x方向： /4 /cm RMS ( @633 nm、 コーティング前において ) y方向： /2 /cm RMS ( @633 nm、 コーティング前において )
表面品位	20-10 スクラッチ&ディグ
寸法公差	+0/ - 0.25 mm
中心厚の公差	$t_c \pm 0.25$ mm
エッジ厚の公差	$t_e \pm 0.25$ mm
ウェッジ	3分
近軸焦点距離の公差	$f \pm 0.5$ %
設計波長	248 nm
減反射コーティング	ユーザーにより波長を指定 R 0.25 % /1面 (V-タイプAR コーティング) R 0.5 % /1面 (広帯域AR コーティング)
有効寸法 (CA)	中心から 85 %
損傷しきい値	10 J/cm <sup>2</sup> 、20 nsec、20 Hz (パルス @1064 nm)

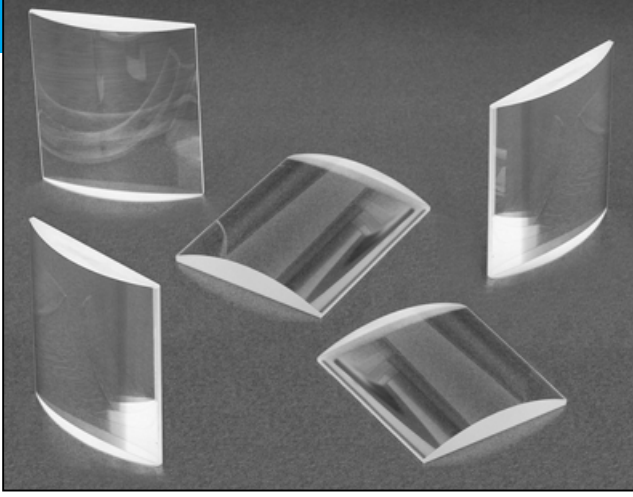
### フューズドシリカ製 角形平凸シリンドリカル単レンズ

f (mm)	x (mm)	y (mm)	r (mm)	t <sub>c</sub> (mm)	t <sub>e</sub> (mm)	F 値	f <sub>b</sub> (mm)	製品番号
6.0	12.7	4.8	3.0	4.0	2.8	1.1	3.4	RCX-12.7-4.8-3.0-UV
10.0	12.7	6.4	5.1	4.0	2.9	1.3	7.4	RCX-12.7-6.4-5.1-UV
12.7	12.7	6.4	6.5	3.0	2.2	1.7	10.8	RCX-12.7-6.4-6.5-UV
20.0	12.7	6.4	10.2	3.0	2.5	2.7	18.1	RCX-12.7-6.4-10.2-UV
20.0	25.0	15.0	10.2	6.0	2.7	1.1	16.2	RCX-25.0-15.0-10.2-UV
25.0	25.0	15.0	12.7	6.0	3.5	1.4	21.2	RCX-25.0-15.0-12.7-UV
25.0	25.4	12.7	12.7	5.0	3.3	1.7	21.8	RCX-25.4-12.7-12.7-UV
25.0	40.0	20.0	12.7	8.0	3.1	1.1	19.9	RCX-40.0-20.0-12.7-UV
30.0	25.0	15.0	15.3	5.0	3.0	1.7	26.8	RCX-25.0-15.0-15.3-UV
30.0	30.0	20.0	15.3	7.0	3.3	1.3	25.5	RCX-30.0-20.0-15.3-UV

(次ページに続く)

## フューズドシリカ製 角形平凸シリンドリカル単レンズ (続き)

$f$ (mm)	$x$ (mm)	$y$ (mm)	$r$ (mm)	$t_c$ (mm)	$t_e$ (mm)	F 値	$f_b$ (mm)	製品番号
30.0	40.0	25.4	15.3	11.0	4.2	1.0	23.0	RCX-40.0-25.4-15.3-UV
37.5	40.0	25.4	19.1	10.0	5.2	1.3	31.1	RCX-40.0-25.4-19.1-UV
40.0	25.0	15.0	20.3	5.0	3.6	2.3	36.8	RCX-25.0-15.0-20.3-UV
40.0	40.0	20.0	20.3	6.0	3.4	1.7	36.2	RCX-40.0-20.0-20.3-UV
40.0	40.0	25.4	20.3	9.0	4.5	1.3	34.2	RCX-40.0-25.4-20.3-UV
50.0	30.0	20.0	25.4	6.0	3.9	2.1	46.2	RCX-30.0-20.0-25.4-UV
50.0	40.0	20.0	25.4	6.0	3.9	2.1	46.2	RCX-40.0-20.0-25.4-UV
50.0	40.0	25.4	25.4	9.0	5.6	1.7	44.2	RCX-40.0-25.4-25.4-UV
50.0	40.0	30.0	25.4	9.0	4.1	1.4	44.2	RCX-40.0-30.0-25.4-UV
60.0	40.0	20.0	30.5	5.0	3.3	2.6	56.8	RCX-40.0-20.0-30.5-UV
60.0	40.0	25.4	30.5	7.0	4.2	2.0	55.5	RCX-40.0-25.4-30.5-UV
60.0	40.0	30.0	30.5	8.0	4.1	1.7	54.9	RCX-40.0-30.0-30.5-UV
75.0	30.0	20.0	38.1	5.0	3.7	3.2	71.8	RCX-30.0-20.0-38.1-UV
75.0	40.0	25.4	38.1	5.0	2.8	2.5	71.8	RCX-40.0-25.4-38.1-UV
75.0	40.0	30.0	38.1	7.0	3.9	2.1	70.5	RCX-40.0-30.0-38.1-UV
100.0	30.0	20.0	50.9	5.0	4.0	4.3	96.8	RCX-30.0-20.0-50.9-UV
100.0	40.0	25.4	50.9	5.0	3.4	3.3	96.8	RCX-40.0-25.4-50.9-UV
100.0	40.0	30.0	50.9	6.0	3.7	2.8	96.2	RCX-40.0-30.0-50.9-UV
125.0	30.0	20.0	63.6	5.0	4.2	5.3	121.8	RCX-30.0-20.0-63.6-UV
125.0	40.0	20.0	63.6	5.0	4.2	5.3	121.8	RCX-40.0-20.0-63.6-UV
125.0	40.0	25.4	63.6	5.0	3.7	4.2	121.8	RCX-40.0-25.4-63.6-UV
125.0	40.0	30.0	63.6	6.0	4.2	3.5	121.2	RCX-40.0-30.0-63.6-UV
150.0	30.0	20.0	76.3	5.0	4.3	6.4	146.8	RCX-30.0-20.0-76.3-UV
150.0	40.0	20.0	76.3	5.0	4.3	6.4	146.8	RCX-40.0-20.0-76.3-UV
150.0	40.0	25.4	76.3	5.0	3.9	5.0	146.8	RCX-40.0-25.4-76.3-UV
150.0	40.0	30.0	76.3	5.0	4.5	4.3	146.2	RCX-40.0-30.0-76.3-UV
200.0	30.0	20.0	101.7	5.0	4.5	8.5	196.8	RCX-30.0-20.0-101.7-UV
200.0	40.0	25.4	101.7	5.0	4.2	6.7	196.8	RCX-40.0-25.4-101.7-UV
200.0	40.0	30.0	101.7	5.0	3.9	5.7	196.8	RCX-40.0-30.0-101.7-UV
250.0	30.0	20.0	127.1	5.0	4.6	10.6	246.8	RCX-30.0-20.0-127.1-UV
250.0	40.0	20.0	127.1	5.0	4.6	10.6	246.8	RCX-40.0-20.0-127.1-UV
250.0	40.0	25.4	127.1	5.0	4.4	8.4	246.8	RCX-40.0-25.4-127.1-UV
250.0	40.0	30.0	127.1	5.0	4.1	7.1	246.8	RCX-40.0-30.0-127.1-UV
300.0	30.0	20.0	152.6	5.0	4.7	12.8	296.8	RCX-30.0-20.0-152.6-UV
300.0	40.0	25.4	152.6	5.0	4.5	10.0	296.8	RCX-40.0-25.4-152.6-UV
300.0	40.0	30.0	152.6	5.0	4.3	8.5	296.8	RCX-40.0-30.0-152.6-UV
400.0	30.0	20.0	203.4	5.0	4.8	17.0	396.8	RCX-30.0-20.0-203.4-UV
400.0	40.0	20.0	203.4	5.0	4.8	17.0	396.8	RCX-40.0-20.0-203.4-UV
400.0	40.0	25.4	203.4	5.0	4.6	13.4	396.8	RCX-40.0-25.4-203.4-UV
400.0	40.0	30.0	203.4	5.0	4.4	11.3	396.8	RCX-40.0-30.0-203.4-UV
500.0	30.0	20.0	254.3	5.0	4.8	21.3	496.8	RCX-30.0-20.0-254.3-UV
500.0	40.0	25.4	254.3	5.0	4.7	16.7	496.8	RCX-40.0-25.4-254.3-UV
500.0	40.0	30.0	254.3	5.0	4.6	14.2	496.8	RCX-40.0-30.0-254.3-UV
750.0	30.0	20.0	381.4	5.0	4.9	31.9	746.8	RCX-30.0-20.0-381.4-UV
750.0	40.0	25.4	381.4	5.0	4.8	25.1	746.8	RCX-40.0-25.4-381.4-UV
750.0	40.0	30.0	381.4	5.0	4.7	21.3	746.8	RCX-40.0-30.0-381.4-UV
1000.0	30.0	20.0	508.6	5.0	4.9	42.5	996.8	RCX-30.0-20.0-508.6-UV
1000.0	40.0	25.4	508.6	5.0	4.8	33.5	996.8	RCX-40.0-25.4-508.6-UV
1000.0	40.0	30.0	508.6	5.0	4.8	28.3	996.8	RCX-40.0-30.0-508.6-UV



## フューズドシリカ製 正方形平凸シリンドリカル単レンズ

この他の寸法や焦点距離にも対応が可能です。  
お気軽にお問合せください。

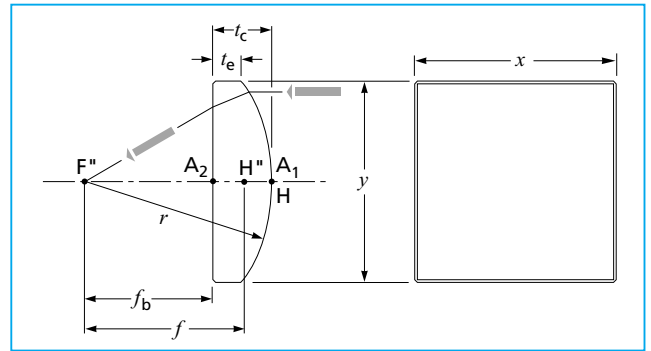
ビームのアナモルフィック整形とレーザーの  
プロジェクションに

CVIメレスグリオの全ての低損失、高エネルギー用  
AR コーティングを施す事が可能

レンズマウントを別売にてご用意

標準の寸法コードと曲率半径については「付録」の章を参照

ご注文方法		SCX-50.8-101.7-UV	193
レンズの製品番号			
AR コーティングの波長 (nm)			
193	355	670-1064	1047 1310
213	355-532	694	1050-1600 1550
248	425-675	755	1053 1850
248-355	488-515	780	1064 1900
266	527	800	1064/532 2100
308	532	830	1070
325	543	850	1080
351	633	1030	1100



フューズドシリカ製 正方形平凸シリンドリカルレンズ

### 仕様：フューズドシリカ製 正方形平凸シリンドリカル単レンズ

光学材質	UV グレード フューズドシリカ
面精度	x 方向： /4 /cm RMS ( @633 nm、 コーティング前において ) y 方向： /2 /cm RMS ( @633 nm、 コーティング前において )
表面品位	20-10 スクラッチ&ディグ
寸法公差	+0/ - 0.25 mm
中心厚の公差	$t_c \pm 0.25$ mm
エッジ厚の公差	$t_e \pm 0.25$ mm
ウェッジ	3 分
近軸焦点距離の公差	$f \pm 0.5$ %
設計波長	248 nm
減反射コーティング	ユーザーにより波長を指定 R 0.25 % /1面 (V-タイプAR コーティング) R 0.5 % /1面 (広帯域AR コーティング)
有効寸法 (CA)	中心から 85 %
損傷しきい値	10 J/cm <sup>2</sup> 、20 nsec、20 Hz (パルス @1064 nm)

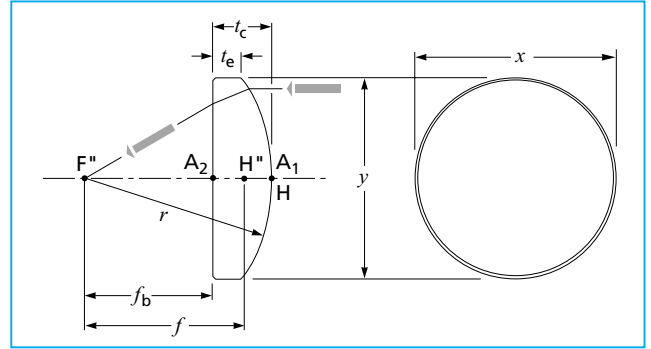
### フューズドシリカ製 正方形平凸シリンドリカル単レンズ

$f$ (mm)	$x=y$ (mm)	$r$ (mm)	$t_c$ (mm)	$t_e$ (mm)	F 値	$f_b$ (mm)	製品番号
20.0	15.0	10.2	6.0	2.7	1.1	16.2	SCX-15.0-10.2-UV
25.0	15.0	12.7	6.0	3.5	1.4	21.2	SCX-15.0-12.7-UV
25.0	20.0	12.7	8.0	3.1	1.1	19.9	SCX-20.0-12.7-UV
30.0	15.0	15.3	5.0	3.0	1.7	26.8	SCX-15.0-15.3-UV
30.0	20.0	15.3	7.0	3.3	1.3	25.5	SCX-20.0-15.3-UV
30.0	25.4	15.3	11.0	4.2	1.0	23.0	SCX-25.4-15.3-UV
40.0	15.0	20.3	5.0	3.6	2.3	36.8	SCX-15.0-20.3-UV
40.0	20.0	20.3	6.0	3.4	1.7	36.2	SCX-20.0-20.3-UV
40.0	25.4	20.3	9.0	4.5	1.3	34.2	SCX-25.4-20.3-UV
50.0	20.0	25.4	6.0	3.9	2.1	46.2	SCX-20.0-25.4-UV

(次ページに続く)

## フューズドシリカ製 正方形平凸シリンドリカル単レンズ (続き)

$f$ (mm)	$x=y$ (mm)	$r$ (mm)	$t_c$ (mm)	$t_e$ (mm)	F 値	$f_b$ (mm)	製品番号
50.0	25.4	25.4	9.0	5.6	1.7	44.2	SCX-25.4-25.4-UV
50.0	30.0	25.4	9.0	4.1	1.4	44.2	SCX-30.0-25.4-UV
60.0	25.4	30.5	7.0	4.2	2.0	55.5	SCX-25.4-30.5-UV
60.0	30.0	30.5	8.0	4.1	1.7	54.9	SCX-30.0-30.5-UV
75.0	25.4	38.1	5.0	2.8	2.5	71.8	SCX-25.4-38.1-UV
75.0	30.0	38.1	7.0	3.9	2.1	70.5	SCX-30.0-38.1-UV
75.0	50.8	38.1	12.7	3.0	1.3	66.9	SCX-50.8-38.1-UV
100.0	20.0	50.9	5.0	4.0	4.3	96.8	SCX-20.0-50.9-UV
100.0	25.4	50.9	5.0	3.4	3.3	96.8	SCX-25.4-50.9-UV
100.0	30.0	50.9	6.0	3.7	2.8	96.2	SCX-30.0-50.9-UV
100.0	50.8	50.9	10.0	3.2	1.7	93.6	SCX-50.8-50.9-UV
125.0	20.0	63.6	5.0	4.2	5.3	121.8	SCX-20.0-63.6-UV
125.0	25.4	63.6	5.0	3.7	4.2	121.8	SCX-25.4-63.6-UV
125.0	30.0	63.6	6.0	4.2	3.5	121.2	SCX-30.0-63.6-UV
125.0	50.8	63.6	8.5	3.2	2.1	119.6	SCX-50.8-63.6-UV
150.0	20.0	76.3	5.0	4.3	6.4	146.8	SCX-20.0-76.3-UV
150.0	25.4	76.3	5.0	3.9	5.0	146.8	SCX-25.4-76.3-UV
150.0	30.0	76.3	6.0	4.5	4.3	146.2	SCX-30.0-76.3-UV
150.0	50.8	76.3	8.0	3.6	2.5	144.9	SCX-50.8-76.3-UV
200.0	20.0	101.7	5.0	4.5	8.5	196.8	SCX-20.0-101.7-UV
200.0	25.4	101.7	5.0	4.2	6.7	196.8	SCX-25.4-101.7-UV
200.0	30.0	101.7	5.0	3.9	5.7	196.8	SCX-30.0-101.7-UV
200.0	50.8	101.7	6.4	3.1	3.3	195.9	SCX-50.8-101.7-UV
250.0	20.0	127.1	5.0	4.6	10.6	246.8	SCX-20.0-127.1-UV
250.0	25.4	127.1	5.0	4.4	8.4	246.8	SCX-25.4-127.1-UV
250.0	30.0	127.1	5.0	4.1	7.1	246.8	SCX-30.0-127.1-UV
250.0	50.8	127.1	6.4	3.8	4.2	245.9	SCX-50.8-127.1-UV
300.0	20.0	152.6	5.0	4.7	12.8	296.8	SCX-20.0-152.6-UV
300.0	25.4	152.6	5.0	4.5	10.0	296.8	SCX-25.4-152.6-UV
300.0	30.0	152.6	5.0	4.3	8.5	296.8	SCX-30.0-152.6-UV
300.0	50.8	152.6	6.4	4.2	5.0	295.9	SCX-50.8-152.6-UV
400.0	20.0	203.4	5.0	4.7	17.0	396.8	SCX-20.0-203.4-UV
400.0	25.4	203.4	5.0	4.6	13.4	396.8	SCX-25.4-203.4-UV
400.0	30.0	203.4	5.0	4.4	11.3	396.8	SCX-30.0-203.4-UV
400.0	50.8	203.4	6.4	4.8	6.7	395.9	SCX-50.8-203.4-UV
500.0	20.0	254.3	5.0	4.8	21.3	496.8	SCX-20.0-254.3-UV
500.0	25.4	254.3	5.0	4.7	16.7	496.8	SCX-25.4-254.3-UV
500.0	30.0	254.3	5.0	4.6	14.2	496.8	SCX-30.0-254.3-UV
500.0	50.8	254.3	6.4	5.1	8.4	495.9	SCX-50.8-254.3-UV
750.0	20.0	381.4	5.0	4.9	31.9	746.8	SCX-20.0-381.4-UV
750.0	25.4	381.4	5.0	4.8	25.1	746.8	SCX-25.4-381.4-UV
750.0	30.0	381.4	5.0	4.7	21.3	746.8	SCX-30.0-381.4-UV
750.0	50.8	381.4	6.4	5.5	12.5	745.9	SCX-50.8-381.4-UV
1000.0	20.0	508.6	5.0	4.9	42.5	996.8	SCX-20.0-508.6-UV
1000.0	25.4	508.6	5.0	4.8	33.5	996.8	SCX-25.4-508.6-UV
1000.0	30.0	508.6	5.0	4.8	28.3	996.8	SCX-30.0-508.6-UV
1000.0	50.8	508.6	6.4	5.7	16.7	995.9	SCX-50.8-508.6-UV
2000.0	50.8	1000.0	6.4	6.0	33.5	1995.9	SCX-50.8-1000.0-UV
10000.0	50.8	5000.0	6.4	6.3	167.3	9995.9	SCX-50.8-5000.0-UV



フューズドシリカ製 円形平凸シリンドリカルレンズ

仕様：フューズドシリカ製  
円形平凸シリンドリカル単レンズ

光学材質	UV グレード フューズドシリカ
面精度	x 方向： /4 /cm RMS ( @633 nm、 コーティング前において ) y 方向： /2 /cm RMS ( @633 nm、 コーティング前において )
表面品位	20-10 スクラッチ&ディグ
寸法公差	+0 / - 0.25 mm
中心厚の公差	$t_c \pm 0.25$ mm
エッジ厚の公差	$t_e \pm 0.25$ mm
ウェッジ	3 分
近軸焦点距離の公差	$f \pm 0.5$ %
設計波長	248 nm
減反射コーティング	ユーザーにより波長を指定 R 0.25 % /1面 (V-タイプAR コーティング) R 0.5 % /1面 (広帯域AR コーティング)
有効寸法 (CA)	中心から 85 %
損傷しきい値	10 J/cm <sup>2</sup> 、20 nsec、20 Hz (パルス @1064 nm)

## フューズドシリカ製 円形平凸シリンドリカル単レンズ

この他の寸法や焦点距離にも対応が可能です。  
お気軽にお問合せください。

UV レーザーのライン状の集光に

標準の寸法コードと曲率半径については「付録」の章を参照

ご注文方法 **CLCX-25.4-20.3-UV 193**

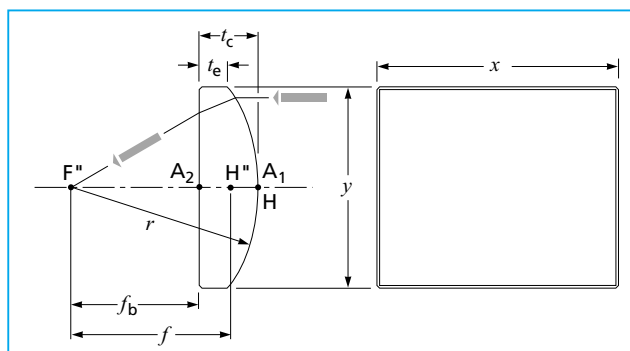
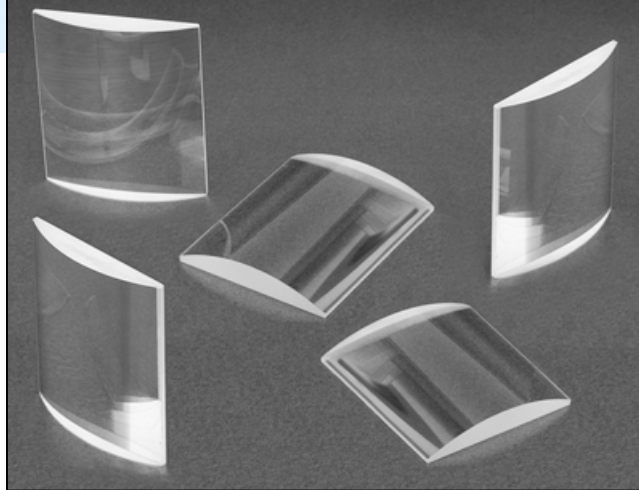
レンズの製品番号

AR コーティングの波長 (nm)				
193	355	670-1064	1047	1310
213	355-532	694	1050-1600	1550
248	425-675	755	1053	1850
248-355	488-515	780	1064	1900
266	527	800	1064/532	2100
308	532	830	1070	
325	543	850	1080	
351	633	1030	1100	

## フューズドシリカ製 円形平凸シリンドリカル単レンズ

$f$ (mm)	$r$ (mm)	$t_c$ (mm)	$t_e$ (mm)	F 値	$f_b$ (mm)	製品番号
20.0	15.0	10.2	6.0	2.7	1.1	CLCX-15.0-10.2-UV
25.0	15.0	12.7	6.5	4.0	1.4	CLCX-15.0-12.7-UV
25.0	20.0	12.7	8.0	3.1	1.1	CLCX-20.0-12.7-UV
30.0	15.0	15.3	5.0	3.0	1.7	CLCX-15.0-15.3-UV
30.0	25.4	15.3	11.0	4.2	1.0	CLCX-25.4-15.3-UV
40.0	20.0	20.3	6.0	3.4	1.7	CLCX-20.0-20.3-UV
40.0	25.4	20.3	9.0	4.5	1.3	CLCX-25.4-20.3-UV
50.0	20.0	25.4	6.0	3.9	2.1	CLCX-20.0-25.4-UV
50.0	25.4	25.4	7.4	4.0	1.7	CLCX-25.4-25.4-UV
60.0	20.0	30.5	5.0	3.3	2.6	CLCX-20.0-30.5-UV
60.0	25.4	30.5	7.0	4.2	2.0	CLCX-25.4-30.5-UV
75.0	25.4	38.1	6.2	4.0	2.5	CLCX-25.4-38.1-UV
75.0	50.8	38.1	12.7	3.0	1.3	CLCX-50.8-38.1-UV
100.0	25.4	50.9	5.6	4.0	3.3	CLCX-25.4-50.9-UV
100.0	50.8	50.9	10.0	3.2	1.7	CLCX-50.8-50.9-UV
150.0	25.4	76.3	5.1	4.0	5.0	CLCX-25.4-76.3-UV
150.0	50.8	76.3	8.0	3.6	2.5	CLCX-50.8-76.3-UV

フューズドシリカ製  
シリンドリカルレンズ  
丸面レンズ  
シリンドリカルレンズ  
マルチエレメント  
ミラー  
ビームスプリッター  
波長板  
偏光用光学素子  
超短パルス用  
ファイバと  
高エネルギーレーザー  
タイオドレーザー  
375 & 405 nm  
LD 用光学部品



CaF<sub>2</sub> 製 角形平凸シリンドリカルレンズ

## UV グレード CaF<sub>2</sub> 製 角形平凸シリンドリカル単レンズ

フッ化カルシウム製角形平凸シリンドリカル単レンズのためのホルダをご用意しています。これらのレンズは、発散ミラーの基板としても使用することができます。特注の寸法にも対応が可能です。お気軽にお問合せください。

ビームのアナモルフィック整形とレーザーの  
プロジェクションに

CVIメレスグリオの全ての低損失、高エネルギー用  
AR コーティングを施す事が可能

標準の寸法コードと曲率半径については「付録」の章を参照

### 仕様：UV グレード CaF<sub>2</sub> 製 角形平凸シリンドリカル 単レンズ

光学材質	UV グレード CaF <sub>2</sub>
面精度	x 方向： /4 /cm RMS ( @633 nm、 コーティング前において ) y 方向： /2 /cm RMS ( @633 nm、 コーティング前において )
表面品位	20-10 スクラッチ&ディグ
寸法公差	+0/ - 0.25 mm
中心厚の公差	t <sub>c</sub> ± 0.25 mm
エッジ厚の公差	t <sub>e</sub> ± 0.25 mm
ウェッジ	3 分
近軸焦点距離の公差	f ± 0.5 %
減反射コーティング	ユーザーにより波長を指定 R 0.25 % /1面 (V-タイプAR コーティング) R 0.5 % /1面 (広帯域AR コーティング)
有効寸法 (CA)	中心から 85 %
損傷しきい値	1 J/cm <sup>2</sup> , 8 nsec( パルス @248 nm )

ご注文方法 **RCX-30.0-20.0-50.9-CFUV 248**

レンズの製品番号

AR コーティングの波長 ( nm )

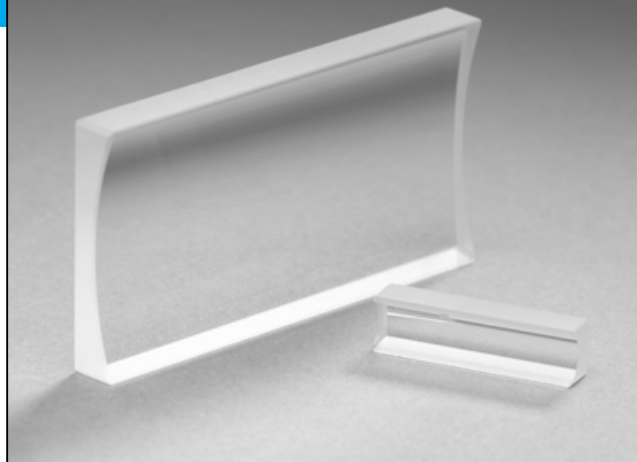
193	248-355	325
213	266	351
248	308	355

## UV グレード CaF<sub>2</sub> 製 角形平凸シリンドリカル単レンズ

f (mm)	x (mm)	y (mm)	r (mm)	t <sub>c</sub> (mm)	t <sub>e</sub> (mm)	F 値	f <sub>b</sub> (mm)	製品番号
25.0	25.4	12.7	12.7	5.0	3.3	1.7	21.6	RCX-25.4-12.7-12.7-CFUV
30.0	40.0	25.4	15.3	11.0	4.2	1.0	22.5	RCX-40.0-25.4-15.3-CFUV
40.0	40.0	25.4	20.3	9.0	4.5	1.3	33.9	RCX-40.0-25.4-20.3-CFUV
50.0	40.0	25.4	25.4	5.0	1.6	1.7	46.6	RCX-40.0-25.4-25.4-CFUV
60.0	40.0	25.4	30.5	7.0	4.2	2.0	55.2	RCX-40.0-25.4-30.5-CFUV
75.0	40.0	25.4	38.1	5.0	2.8	2.5	71.6	RCX-40.0-25.4-38.1-CFUV
100.0	30.0	20.0	50.9	5.0	4.0	4.3	96.6	RCX-30.0-20.0-50.9-CFUV
100.0	40.0	25.4	50.9	5.0	3.4	3.3	96.6	RCX-40.0-25.4-50.9-CFUV
150.0	30.0	20.0	76.3	5.0	4.3	6.4	146.6	RCX-30.0-20.0-76.3-CFUV
150.0	40.0	25.4	76.3	5.0	3.9	5.0	146.6	RCX-40.0-25.4-76.3-CFUV
200.0	40.0	25.4	101.7	5.0	4.2	6.7	196.6	RCX-40.0-25.4-101.7-CFUV
250.0	40.0	25.4	127.1	5.0	4.4	8.4	246.6	RCX-40.0-25.4-127.1-CFUV
500.0	40.0	25.4	254.3	5.0	4.7	16.7	496.6	RCX-40.0-25.4-254.3-CFUV
1000.0	40.0	25.4	508.6	5.0	4.8	33.5	996.6	RCX-40.0-25.4-508.6-CFUV

## 平凹シリンドリカルレンズ

Plano-Concave Cylindrical Lenses

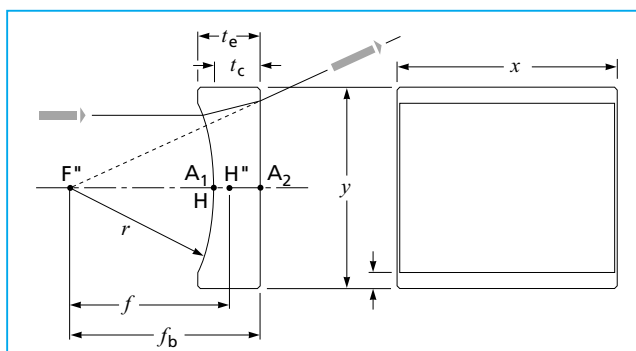
標準タイプのBK7 製  
角形平凹シリンドリカル単レンズ

平凹シリンドリカルレンズは、負のレンズです。このレンズは、主に一方方向の像の拡大に使用されます。標準タイプのレンズはBK7 製です。

ここに掲げる以外のCVIメスグリオ製AR コーティングを施す事も可能

(488-515、532、532/1064、543、633、694、755、780、800、830、1047、1053、1064、1310、1550 および 2100 nm)。

標準の寸法コードと曲率半径については「付録」の章を参照



BK7 製 角形平凹シリンドリカルレンズ

仕様：標準タイプのBK7 製  
角形平凹シリンドリカル単レンズ

光学材質	BK7
近軸焦点距離の公差	$f \pm 2 \%$
減反射コーティング	ユーザーにより指定
設計波長	587.6 nm
有効寸法	寸法の90 %
中心厚の公差	$t_c \pm 0.6 \text{ mm}$
ウェッジ ( $t_c/x$ )	$\pm 8 \text{ mrad}$
長さの公差	$x \pm 0.6 \text{ mm}$
幅の公差	$y \pm 0.6 \text{ mm}$
平面取り幅	$0.5 \pm 0.4 \text{ mm}$
表面品位	60-40 スクラッチ&ディグ
エッジの処理	全てのエッジ面は、粗ズリと保護面取り

ご注文方法

LCN-12.5-5.0-2.6-C 425-675

レンズの製品番号

AR コーティングの波長 (nm)

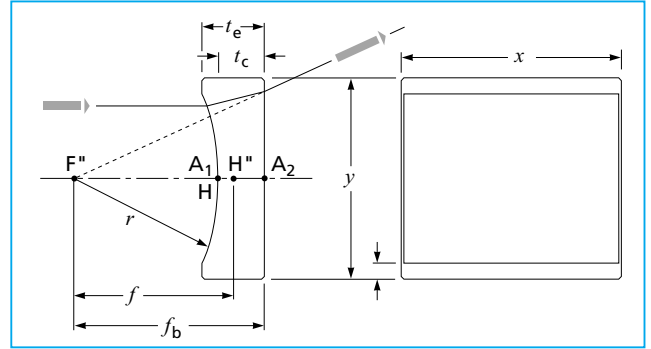
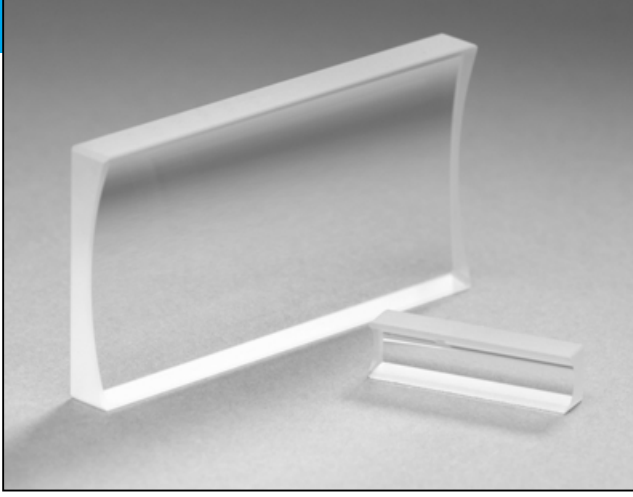
SLMF-400-700	670-1064
425-675	1050-1600

## 標準タイプのBK7 製 角形平凹シリンドリカル単レンズ

$f$ (mm)	$x$ (mm)	$y$ (mm)	$r$ (mm)	$t_c$ (mm)	$t_e$ (mm)	F 値	$f_b$ (mm)	製品番号	
								旧製品番号	新製品番号
- 5.0	12.5	5.0	- 2.6	2.5	3.4	- 1.3	- 6.7	01 LCN 013	LCN-12.5-5.0-2.6-C
- 6.4	25.0	7.0	- 3.3	3.1	5.1	- 1.1	- 8.4	01 LCN 000	LCN-25.0-7.0-3.3-C
- 10.0	12.5	10.0	- 5.2	4.0	6.6	- 1.1	- 12.6	01 LCN 014	LCN-12.5-10.0-5.2-C
- 12.7	25.0	13.0	- 6.6	3.2	7.1	- 1.1	- 14.8	01 LCN 001	LCN-25.0-13.0-6.6-C
- 19.0	25.0	16.0	- 9.8	3.6	7.1	- 1.3	- 21.4	01 LCN 002	LCN-25.0-16.0-9.8-C
- 25.4	60.0	16.0	- 13.1	3.7	6.0	- 1.7	- 27.8	01 LCN 003	LCN-60.0-16.0-13.1-C
- 40.0	60.0	16.0	- 20.7	4.6	6.0	- 2.7	- 43.0	01 LCN 004	LCN-60.0-16.0-20.7-C
- 60.0	60.0	21.0	- 31.0	4.4	6.1	- 3.0	- 62.9	01 LCN 005	LCN-60.0-21.0-31.0-C
- 80.0	60.0	31.0	- 41.3	3.2	6.0	- 2.7	- 82.1	01 LCN 006	LCN-60.0-31.0-41.3-C
- 100.0	60.0	51.0	- 51.7	3.0	9.4	- 2.0	- 102.0	01 LCN 007	LCN-60.0-51.0-51.7-C
- 150.0	60.0	51.0	- 77.5	5.4	9.5	- 3.0	- 153.6	01 LCN 008	LCN-60.0-51.0-77.5-C
- 200.0	60.0	51.0	- 103.4	6.5	9.6	- 4.0	- 204.3	01 LCN 009	LCN-60.0-51.0-103.4-C
- 250.0	60.0	51.0	- 129.2	7.0	9.4	- 5.0	- 254.6	01 LCN 011	LCN-60.0-51.0-129.2-C
- 300.0	60.0	51.0	- 155.0	7.5	9.5	- 6.0	- 304.9	01 LCN 012	LCN-60.0-51.0-155.0-C
- 500.0	60.0	51.0	- 258.4	7.5	8.7	- 10.0	- 505.0	01 LCN 015	LCN-60.0-51.0-258.4-C

旧メスグリオ製品番号は、新たなCVIメスグリオ製品番号に置き換わります。

注意：平凹レンズでは、第1頂点 ( $A_1$ ) と第1主点 ( $H$ ) が一致しています。従って、 $A_1H = 0$  となります。



BK7 製 角形平凹シリンドリカルレンズ

### 精密タイプのBK7 製 角形平凹シリンドリカル単レンズ

この他の寸法や焦点距離にも対応が可能です。  
お気軽にお問合せください。

- ディテクタアレイへの光の入射に
- レンズマウントを別売にてご用意
- 標準の寸法コードと曲率半径については「付録」の章を参照

仕様：精密タイプのBK7 製  
角形平凹シリンドリカル単レンズ

光学材質	BK7
面精度	x方向： /4 /cm RMS ( @633 nm、 コーティング前において ) y方向： /2 /cm RMS ( @633 nm、 コーティング前において )
表面品位	20-10 スクラッチ&ディグ
寸法公差	+0/ - 0.25 mm
中心厚の公差	$t_c \pm 0.25$ mm
エッジ厚の公差	$t_e \pm 0.25$ mm
ウェッジ	3分
近軸焦点距離の公差	$f \pm 0.5$ %
減反射コーティング	ユーザーにより波長を指定 R 0.25 % /1面 (V-タイプAR コーティング) R 0.5 % /1面 (広帯域AR コーティング)
有効寸法 (CA)	中心から 85 %
損傷しきい値	10 J/cm <sup>2</sup> 、20 nsec、20 Hz (パルス @1064 nm)

ご注文方法 **RCC-40.0-25.4-38.1-C 633**

レンズの製品番号

AR コーティングの波長 (nm)

425-675	633	780	1050-1600	1310
488-515	670-1064	800	1053	1550
532	694	830	1064	2100
543	755	1047	1064/532	

### 精密タイプのBK7 製 角形平凹シリンドリカル単レンズ

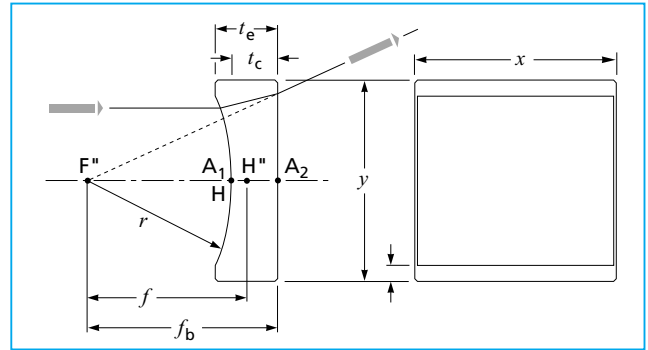
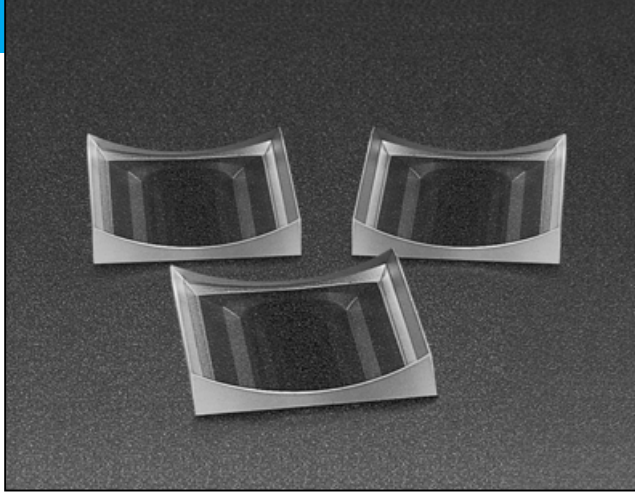
$f$ (mm)	$x$ (mm)	$y$ (mm)	$r$ (mm)	$t_c$ (mm)	$t_e$ (mm)	F 値	$f_b$ (mm)	製品番号
- 6.0	12.7	4.8	3.1	1.9	3.0	- 1.1	- 7.3	RCC-12.7-4.8-3.1-C
- 10.0	12.7	6.4	5.1	2.0	3.0	- 1.3	- 11.3	RCC-12.7-6.4-5.1-C
- 12.7	12.7	6.4	6.5	4.0	4.8	- 1.7	- 15.3	RCC-12.7-6.4-6.5-C
- 20.0	12.7	6.4	10.2	4.0	4.5	- 2.7	- 22.6	RCC-12.7-6.4-10.2-C
- 20.0	25.0	15.0	10.2	2.8	6.0	- 1.1	- 21.8	RCC-25.0-15.0-10.2-C
- 25.0	25.0	15.0	12.7	3.7	6.0	- 1.4	- 27.4	RCC-25.0-15.0-12.7-C
- 25.0	25.4	12.7	12.7	4.0	5.7	- 1.7	- 27.6	RCC-25.4-12.7-12.7-C
- 25.0	30.0	20.0	12.7	4.2	9.0	- 1.1	- 27.8	RCC-30.0-20.0-12.7-C
- 25.0	40.0	20.0	12.7	4.2	9.0	- 1.1	- 27.8	RCC-40.0-20.0-12.7-C
- 30.0	25.0	15.0	15.3	3.1	5.0	- 1.7	- 32.0	RCC-25.0-15.0-15.3-C
- 30.0	30.0	20.0	15.3	4.3	8.0	- 1.3	- 32.8	RCC-30.0-20.0-15.3-C
- 30.0	40.0	20.0	15.3	4.3	8.0	- 1.3	- 32.8	RCC-40.0-20.0-15.3-C
- 37.5	40.0	25.4	19.1	5.0	9.8	- 1.3	- 40.8	RCC-40.0-25.4-19.1-C
- 40.0	25.0	15.0	20.3	3.7	5.0	- 2.3	- 42.4	RCC-25.0-15.0-20.3-C
- 40.0	30.0	20.0	20.3	3.5	6.0	- 1.7	- 42.3	RCC-30.0-20.0-20.3-C

(次ページに続く)

ワンドウと  
オプティカルシート  
プリズムと  
リトロフレクター  
球面レンズ  
シリンドリカルレンズ  
マルチエレメント  
レンズ  
ミラー  
ビームスプリッター  
波長板  
偏光用光学素子  
超短パルス用  
光学素子  
フィルタと  
エタロン  
高エネルギーレーザー  
用光学部品  
タイオドレーザー  
用光学部品  
375 & 405nm  
LD用光学部品

## 精密タイプのBK7 製 角形平凹シリンドリカル単レンズ (続き)

$f$ (mm)	$x$ (mm)	$y$ (mm)	$r$ (mm)	$t_c$ (mm)	$t_e$ (mm)	F 値	$f_b$ (mm)	製品番号
- 40.0	40.0	25.4	20.3	4.6	9.0	- 1.3	- 43.0	RCC-40.0-25.4-20.3-C
- 50.0	30.0	20.0	25.4	3.0	5.0	- 2.1	- 52.0	RCC-30.0-20.0-25.4-C
- 50.0	40.0	25.4	25.4	5.0	8.4	- 1.7	- 53.3	RCC-40.0-25.4-25.4-C
- 50.0	40.0	30.0	25.4	4.2	9.0	- 1.4	- 52.8	RCC-40.0-30.0-25.4-C
- 60.0	30.0	20.0	30.5	3.4	5.0	- 2.6	- 62.2	RCC-30.0-20.0-30.5-C
- 60.0	40.0	25.4	30.5	4.3	7.0	- 2.0	- 62.8	RCC-40.0-25.4-30.5-C
- 60.0	40.0	30.0	30.5	4.2	8.0	- 1.7	- 62.8	RCC-40.0-30.0-30.5-C
- 75.0	30.0	20.0	38.1	3.8	5.0	- 3.2	- 77.5	RCC-30.0-20.0-38.1-C
- 75.0	40.0	25.4	38.1	5.0	7.2	- 2.5	- 78.3	RCC-40.0-25.4-38.1-C
- 75.0	40.0	30.0	38.1	4.0	7.0	- 2.1	- 77.6	RCC-40.0-30.0-38.1-C
- 100.0	30.0	20.0	50.9	3.1	4.0	- 4.3	- 102.0	RCC-30.0-20.0-50.9-C
- 100.0	40.0	25.4	50.9	5.0	6.6	- 3.3	- 103.3	RCC-40.0-25.4-50.9-C
- 100.0	40.0	30.0	50.9	4.8	7.0	- 2.8	- 103.2	RCC-40.0-30.0-50.9-C
- 125.0	30.0	20.0	63.6	3.3	4.0	- 5.3	- 127.2	RCC-30.0-20.0-63.6-C
- 125.0	40.0	20.0	63.6	3.3	4.0	- 5.3	- 127.2	RCC-40.0-20.0-63.6-C
- 125.0	40.0	25.4	63.6	5.0	6.3	- 4.2	- 128.3	RCC-40.0-25.4-63.6-C
- 125.0	40.0	30.0	63.6	3.3	5.0	- 3.5	- 127.2	RCC-40.0-30.0-63.6-C
- 150.0	30.0	20.0	76.3	3.4	4.0	- 6.4	- 152.2	RCC-30.0-20.0-76.3-C
- 150.0	40.0	20.0	76.3	3.4	4.0	- 6.4	- 152.2	RCC-40.0-20.0-76.3-C
- 150.0	40.0	25.4	76.3	5.0	6.1	- 5.0	- 153.3	RCC-40.0-25.4-76.3-C
- 150.0	40.0	30.0	76.3	3.6	5.0	- 4.3	- 152.4	RCC-40.0-30.0-76.3-C
- 200.0	30.0	20.0	101.7	3.6	4.0	- 8.5	- 202.4	RCC-30.0-20.0-101.7-C
- 200.0	40.0	20.0	101.7	3.6	4.0	- 8.5	- 202.4	RCC-40.0-20.0-101.7-C
- 200.0	40.0	25.4	101.7	5.0	5.8	- 6.7	- 203.3	RCC-40.0-25.4-101.7-C
- 200.0	40.0	30.0	101.7	4.0	5.0	- 5.7	- 202.6	RCC-40.0-30.0-101.7-C
- 250.0	30.0	20.0	127.1	3.7	4.0	- 10.6	- 252.4	RCC-30.0-20.0-127.1-C
- 250.0	40.0	20.0	127.1	3.7	4.0	- 10.6	- 252.4	RCC-40.0-20.0-127.1-C
- 250.0	40.0	25.4	127.1	5.0	5.6	- 8.4	- 253.3	RCC-40.0-25.4-127.1-C
- 250.0	40.0	30.0	127.1	4.2	5.0	- 7.1	- 252.8	RCC-40.0-30.0-127.1-C
- 300.0	30.0	20.0	152.6	3.7	4.0	- 12.8	- 302.4	RCC-30.0-20.0-152.6-C
- 300.0	40.0	20.0	152.6	3.7	4.0	- 12.8	- 302.4	RCC-40.0-20.0-152.6-C
- 300.0	40.0	25.4	152.6	5.0	5.5	- 10.0	- 303.3	RCC-40.0-25.4-152.6-C
- 300.0	40.0	30.0	152.6	4.4	5.0	- 8.5	- 302.9	RCC-40.0-30.0-152.6-C
- 400.0	30.0	20.0	203.4	3.8	4.0	- 17.0	- 402.5	RCC-30.0-20.0-203.4-C
- 400.0	40.0	20.0	203.4	3.8	4.0	- 17.0	- 402.5	RCC-40.0-20.0-203.4-C
- 400.0	40.0	25.4	203.4	5.0	5.4	- 13.4	- 403.3	RCC-40.0-25.4-203.4-C
- 400.0	40.0	30.0	203.4	4.5	5.0	- 11.3	- 403.0	RCC-40.0-30.0-203.4-C
- 500.0	30.0	20.0	254.3	3.9	4.0	- 21.3	- 502.6	RCC-30.0-20.0-254.3-C
- 500.0	40.0	25.4	254.3	5.0	5.3	- 16.7	- 503.3	RCC-40.0-25.4-254.3-C
- 500.0	40.0	30.0	254.3	4.7	5.0	- 14.2	- 503.1	RCC-40.0-30.0-254.3-C
- 750.0	30.0	20.0	381.4	3.9	4.0	- 31.9	- 752.6	RCC-30.0-20.0-381.4-C
- 750.0	40.0	25.4	381.4	5.0	5.2	- 25.1	- 753.3	RCC-40.0-25.4-381.4-C
- 750.0	40.0	30.0	381.4	4.8	5.0	- 21.3	- 753.2	RCC-40.0-30.0-381.4-C
- 1000.0	30.0	20.0	508.6	3.9	4.0	- 42.5	- 1002.6	RCC-30.0-20.0-508.6-C
- 1000.0	40.0	25.4	508.6	5.0	5.2	- 33.5	- 1003.3	RCC-40.0-25.4-508.6-C
- 1000.0	40.0	30.0	508.6	4.9	5.0	- 28.3	- 1003.2	RCC-40.0-30.0-508.6-C



## BK7 製 正方形平凹シリンドリカル単レンズ

この他の寸法や焦点距離にも対応が可能です。  
お気軽にお問合せください。

ビームのアナモルフィック整形とレーザーの  
プロジェクションに

レンズマウントを別売にてご用意

標準の寸法コードと曲率半径については「付録」の章を参照

BK7 製 正方形平凹シリンドリカルレンズ

### 仕様：BK7 製 正方形平凹シリンドリカル単レンズ

光学材質	BK7
面精度	x 方向： /4 /cm RMS ( @633 nm、 コーティング前において ) y 方向： /2 /cm RMS ( @633 nm、 コーティング前において )
表面品位	20-10 スクラッチ & ディグ
寸法公差	+0 / - 0.25 mm
中心厚の公差	$t_c \pm 0.25$ mm
エッジ厚の公差	$t_e \pm 0.25$ mm
面取り	0.35 mm、45° 標準
ウェッジ	3 分
近軸焦点距離の公差	$f \pm 0.5$ %
減反射コーティング	ユーザーにより波長を指定 R 0.25 % /1面 (V-タイプAR コーティング) R 0.5 % /1面 (広帯域AR コーティング)
有効寸法 (CA)	中心から 85 %
損傷しきい値	10 J/cm <sup>2</sup> 、20 nsec、20 Hz (パルス @1064 nm)

ご注文方法	SCC-25.4-25.4-C	800		
レンズの製品番号				
AR コーティングの波長 (nm)				
425-675	633	780	1050-1600	1310
488-515	670-1064	800	1053	1550
532	694	830	1064	2100
543	755	1047	1064/532	

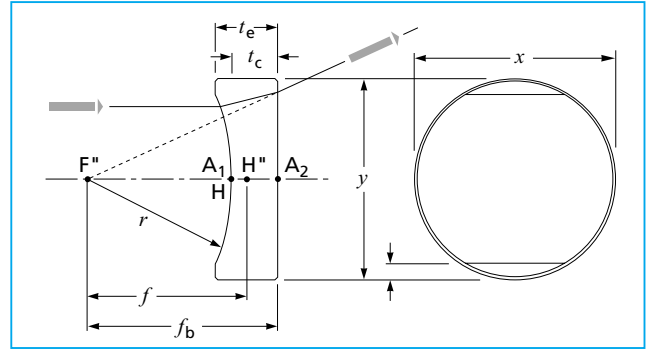
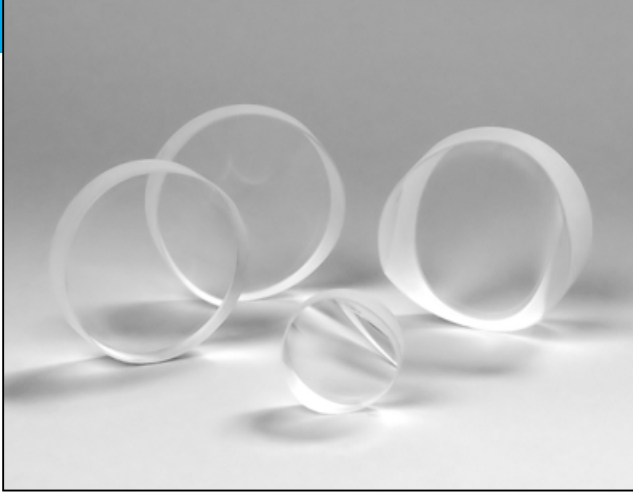
## BK7 製 正方形平凹シリンドリカル単レンズ

f (mm)	x=y (mm)	r (mm)	t <sub>c</sub> (mm)	t <sub>e</sub> (mm)	F 値	f <sub>b</sub> (mm)	製品番号
- 20.0	15.0	10.2	2.8	6.0	- 1.1	- 21.8	SCC-15.0-10.2-C
- 25.0	15.0	12.7	3.7	6.0	- 1.4	- 27.4	SCC-15.0-12.7-C
- 25.0	20.0	12.7	4.2	9.0	- 1.1	- 27.8	SCC-20.0-12.7-C
- 30.0	15.0	15.3	3.1	5.0	- 1.7	- 32.0	SCC-15.0-15.3-C
- 30.0	20.0	15.3	4.3	8.0	- 1.3	- 32.8	SCC-20.0-15.3-C
- 40.0	15.0	20.3	3.7	5.0	- 2.3	- 42.4	SCC-15.0-20.3-C
- 40.0	20.0	20.3	3.5	6.0	- 1.7	- 42.3	SCC-20.0-20.3-C
- 40.0	25.4	20.3	4.6	9.0	- 1.3	- 43.0	SCC-25.4-20.3-C
- 50.0	20.0	25.4	3.0	5.0	- 2.1	- 52.0	SCC-20.0-25.4-C
- 50.0	25.4	25.4	5.0	8.4	- 1.7	- 53.3	SCC-25.4-25.4-C
- 50.0	30.0	25.4	4.2	9.0	- 1.4	- 52.8	SCC-30.0-25.4-C
- 60.0	20.0	30.5	3.4	5.0	- 2.6	- 62.2	SCC-20.0-30.5-C
- 60.0	25.4	30.5	4.3	7.0	- 2.0	- 62.8	SCC-25.4-30.5-C
- 60.0	30.0	30.5	4.2	8.0	- 1.7	- 62.8	SCC-30.0-30.5-C
- 75.0	20.0	38.1	3.8	5.0	- 3.2	- 77.5	SCC-20.0-38.1-C

(次ページに続く)

## BK7 製 正方形平凹シリンドリカル単レンズ (続き)

$f$ (mm)	$x=y$ (mm)	$r$ (mm)	$t_c$ (mm)	$t_e$ (mm)	F 値	$f_b$ (mm)	製品番号
- 75.0	25.4	38.1	5.0	7.2	- 2.5	- 78.3	SCC-25.4-38.1-C
- 75.0	30.0	38.1	4.0	7.0	- 2.1	- 77.6	SCC-30.0-38.1-C
- 75.0	50.8	38.1	8.0	17.6	- 1.3	- 80.3	SCC-50.8-38.1-C
- 100.0	20.0	50.9	3.1	4.0	- 4.3	- 102.0	SCC-20.0-50.9-C
- 100.0	25.4	50.9	5.0	6.6	- 3.3	- 103.3	SCC-25.4-50.9-C
- 100.0	30.0	50.9	4.8	7.0	- 2.8	- 103.2	SCC-30.0-50.9-C
- 100.0	50.8	50.9	8.0	14.7	- 1.7	- 105.3	SCC-50.8-50.9-C
- 125.0	20.0	63.6	3.3	4.0	- 5.3	- 127.2	SCC-20.0-63.6-C
- 125.0	25.4	63.6	5.0	6.3	- 4.2	- 128.3	SCC-25.4-63.6-C
- 125.0	30.0	63.6	3.3	5.0	- 3.5	- 127.2	SCC-30.0-63.6-C
- 125.0	50.8	63.6	6.0	11.2	- 2.1	- 129.0	SCC-50.8-63.6-C
- 150.0	20.0	76.3	3.4	4.0	- 6.4	- 152.2	SCC-20.0-76.3-C
- 150.0	25.4	76.3	5.0	6.1	- 5.0	- 153.3	SCC-25.4-76.3-C
- 150.0	30.0	76.3	3.6	5.0	- 4.3	- 152.4	SCC-30.0-76.3-C
- 150.0	50.8	76.3	6.0	10.3	- 2.5	- 154.0	SCC-50.8-76.3-C
- 200.0	20.0	101.7	3.6	4.0	- 8.5	- 202.4	SCC-20.0-101.7-C
- 200.0	25.4	101.7	5.0	5.8	- 6.7	- 203.3	SCC-25.4-101.7-C
- 200.0	30.0	101.7	4.0	5.0	- 5.7	- 202.6	SCC-30.0-101.7-C
- 200.0	50.8	101.7	6.0	9.2	- 3.3	- 204.0	SCC-50.8-101.7-C
- 250.0	20.0	127.1	3.7	4.0	- 10.6	- 252.4	SCC-20.0-127.1-C
- 250.0	25.4	127.1	5.0	5.6	- 8.4	- 253.3	SCC-25.4-127.1-C
- 250.0	30.0	127.1	4.2	5.0	- 7.1	- 252.8	SCC-30.0-127.1-C
- 250.0	50.8	127.1	6.0	8.5	- 4.2	- 254.0	SCC-50.8-127.1-C
- 300.0	20.0	152.6	3.7	4.0	- 12.8	- 302.4	SCC-20.0-152.6-C
- 300.0	25.4	152.6	5.0	5.5	- 10.0	- 303.3	SCC-25.4-152.6-C
- 300.0	30.0	152.6	4.4	5.0	- 8.5	- 302.9	SCC-30.0-152.6-C
- 300.0	50.8	152.6	6.0	8.1	- 5.0	- 304.0	SCC-50.8-152.6-C
- 400.0	20.0	203.4	3.8	4.0	- 17.0	- 402.5	SCC-20.0-203.4-C
- 400.0	25.4	203.4	5.0	5.4	- 13.4	- 403.3	SCC-25.4-203.4-C
- 400.0	30.0	203.4	4.5	5.0	- 11.3	- 403.0	SCC-30.0-203.4-C
- 400.0	50.8	203.4	6.0	7.6	- 6.7	- 404.0	SCC-50.8-203.4-C
- 500.0	20.0	254.3	3.9	4.0	- 21.3	- 502.6	SCC-20.0-254.3-C
- 500.0	25.4	254.3	5.0	5.3	- 16.7	- 503.3	SCC-25.4-254.3-C
- 500.0	30.0	254.3	4.7	5.0	- 14.2	- 503.1	SCC-30.0-254.3-C
- 500.0	50.8	254.3	6.0	7.3	- 8.4	- 504.0	SCC-50.8-254.3-C
- 750.0	20.0	381.4	3.9	4.0	- 31.9	- 752.6	SCC-20.0-381.4-C
- 750.0	25.4	381.4	5.0	5.2	- 25.1	- 753.3	SCC-25.4-381.4-C
- 750.0	30.0	381.4	4.8	5.0	- 21.3	- 753.2	SCC-30.0-381.4-C
- 750.0	50.8	381.4	6.0	6.8	- 12.5	- 754.0	SCC-50.8-381.4-C
- 1000.0	20.0	508.6	3.9	4.0	- 42.5	- 1002.6	SCC-20.0-508.6-C
- 1000.0	25.4	508.6	5.0	5.2	- 33.5	- 1003.3	SCC-25.4-508.6-C
- 1000.0	30.0	508.6	4.9	5.0	- 28.3	- 1003.2	SCC-30.0-508.6-C
- 1000.0	50.8	508.6	6.0	6.6	- 16.7	- 1004.0	SCC-50.8-508.6-C
- 2000.0	50.8	1000.0	6.0	6.3	- 33.5	- 2004.0	SCC-50.8-1000.0-C



BK7 製 円形平凹シリンドリカルレンズ

### BK7 製 円形平凹シリンドリカル単レンズ

この他の寸法や焦点距離にも対応が可能です。  
お気軽にお問合せください。

ビームのアナモルフィック整形とレーザーの  
プロジェクションに

CVIメレスグリオの全ての低損失、高エネルギー用  
AR コーティングを施す事が可能

標準の寸法コードと曲率半径については「付録」の章を参照

### 仕様：BK7 製 円形平凹シリンドリカル単レンズ

光学材質	BK7
面精度	x方向： /4 /cm RMS ( @633 nm、 コーティング前において ) y方向： /2 /cm RMS ( @633 nm、 コーティング前において )
表面品位	20-10 スクラッチ&ディグ
寸法公差	+0/ - 0.25 mm
中心厚の公差	$t_c \pm 0.25$ mm
エッジ厚の公差	$t_e \pm 0.25$ mm
面取り	0.35 mm、45°標準
ウェッジ	3分
近軸焦点距離の公差	$f \pm 0.5$ %
減反射コーティング	ユーザーにより波長を指定 R 0.25 % /1面 (V-タイプAR コーティング) R 0.5 % /1面 (広帯域AR コーティング)
有効寸法 (CA)	中心から 85 %
損傷しきい値	10 J/cm <sup>2</sup> 、20 nsec、20 Hz (パルス @1064 nm)

#### ご注文方法

CLCC-25.4-50.9-C 1047

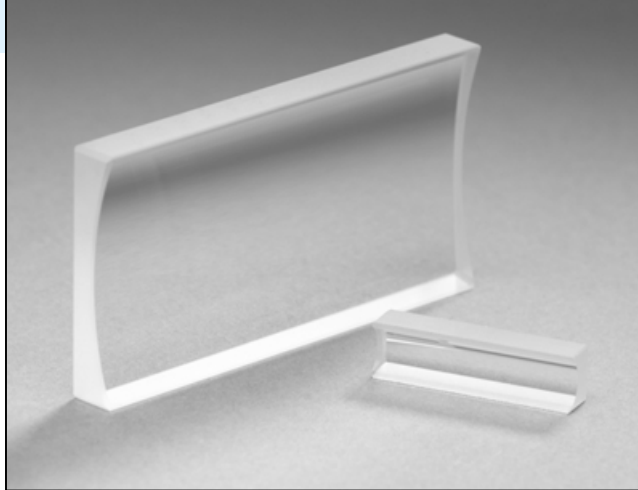
#### レンズの製品番号

#### AR コーティングの波長 (nm)

425-675	633	780	1050-1600	1310
488-515	670-1064	800	1053	1550
532	694	830	1064	2100
543	755	1047	1064/532	

### BK7 製 円形平凹シリンドリカル単レンズ

$f$ (mm)	$r$ (mm)	$t_c$ (mm)	$t_e$ (mm)	F 値	$f_b$ (mm)	製品番号
- 20.0	15.0	10.2	2.8	- 1.1	- 21.8	CLCC-15.0-10.2-C
- 25.0	15.0	12.7	5.0	- 1.4	- 28.3	CLCC-15.0-12.7-C
- 25.0	20.0	12.7	4.2	- 1.1	- 27.8	CLCC-20.0-12.7-C
- 30.0	15.0	15.3	3.1	- 1.7	- 32.0	CLCC-15.0-15.3-C
- 30.0	20.0	15.3	4.3	- 1.3	- 32.8	CLCC-20.0-15.3-C
- 40.0	15.0	20.3	2.7	- 2.3	- 41.8	CLCC-15.0-20.3-C
- 40.0	20.0	20.3	3.5	- 1.7	- 42.3	CLCC-20.0-20.3-C
- 40.0	25.4	20.3	4.6	- 1.3	- 43.0	CLCC-25.4-20.3-C
- 50.0	25.4	25.4	5.0	- 1.7	- 53.3	CLCC-25.4-25.4-C
- 60.0	25.4	30.5	4.3	- 2.0	- 62.8	CLCC-25.4-30.5-C
- 75.0	25.4	38.1	5.0	- 2.5	- 78.3	CLCC-25.4-38.1-C
- 75.0	50.8	38.1	8.0	- 1.3	- 80.3	CLCC-50.8-38.1-C
- 100.0	25.4	50.9	5.0	- 3.3	- 103.3	CLCC-25.4-50.9-C
- 100.0	50.8	50.9	8.0	- 1.7	- 105.3	CLCC-50.8-50.9-C
- 150.0	25.4	76.3	5.0	- 5.0	- 153.3	CLCC-25.4-76.3-C
- 150.0	50.8	76.3	6.0	- 2.5	- 154.0	CLCC-50.8-76.3-C



## フェーズドシリカ製 角形平凹シリンドリカル単レンズ

この他の寸法や焦点距離にも対応が可能です。  
お気軽にお問合せください。

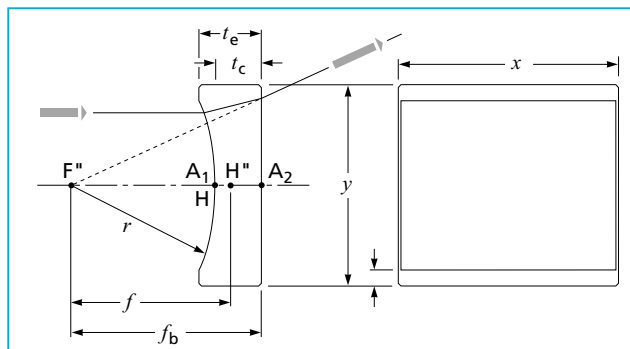
- UV レーザーのライン状の集光に
- ディテクタレイへの光の入射に
- CVIメレスグリオの全ての低損失、高エネルギー用
- AR コーティングを施す事が可能
- レンズマウントを別売にてご用意
- 標準の寸法コードと曲率半径については「付録」の章を参照

ご注文方法 **RCC-40.0-30.0-25.4-UV 248**

レンズの製品番号

AR コーティングの波長 (nm)

193	355	670-1064	1047	1310
213	355-532	694	1050-1600	1550
248	425-675	755	1053	1850
248-355	488-515	780	1064	1900
266	527	800	1064/532	2100
308	532	830	1070	
325	543	850	1080	
351	633	1030	1100	



フェーズドシリカ製 角形平凹シリンドリカルレンズ

### 仕様：フェーズドシリカ製 角形平凹シリンドリカル単レンズ

光学材質	UV グレード フェーズドシリカ
面精度	x 方向: /4 /cm RMS (@633 nm、 コーティング前において) y 方向: /2 /cm RMS (@633 nm、 コーティング前において)
表面品位	20-10 スクラッチ&ディグ
寸法公差	+0/ - 0.25 mm
中心厚の公差	$t_c \pm 0.25$ mm
エッジ厚の公差	$t_e \pm 0.25$ mm
面取り	0.35 mm、45° 標準
ウェッジ	3 分
近軸焦点距離の公差	$f \pm 0.5$ %
減反射コーティング	ユーザーにより波長を指定 R 0.25 % /1面 (V-タイプAR コーティング) R 0.5 % /1面 (広帯域AR コーティング)
有効寸法 (CA)	中心から 85 %
損傷しきい値	10 J/cm <sup>2</sup> 、20 nsec、20 Hz (パルス @1064 nm)

### フェーズドシリカ製 角形平凹シリンドリカル単レンズ

$f$ (mm)	$x$ (mm)	$y$ (mm)	$r$ (mm)	$t_c$ (mm)	$t_e$ (mm)	F 値	$f_b$ (mm)	製品番号
- 6.0	12.7	4.8	3.1	1.9	3.0	- 1.1	- 7.2	RCC-12.7-4.8-3.1-UV
- 10.0	12.7	6.4	5.1	2.0	3.0	- 1.3	- 11.3	RCC-12.7-6.4-5.1-UV
- 12.7	12.7	6.4	6.5	4.0	4.8	- 1.7	- 15.3	RCC-12.7-6.4-6.5-UV
- 20.0	12.7	6.4	10.2	4.0	4.5	- 2.7	- 22.6	RCC-12.7-6.4-10.2-UV
- 20.0	25.0	15.0	10.2	2.8	6.0	- 1.1	- 21.8	RCC-25.0-15.0-10.2-UV
- 25.0	25.0	15.0	12.7	3.7	6.0	- 1.4	- 27.4	RCC-25.0-15.0-12.7-UV
- 25.0	25.4	12.7	12.7	4.0	5.7	- 1.7	- 27.6	RCC-25.4-12.7-12.7-UV
- 25.0	30.0	20.0	12.7	4.2	9.0	- 1.1	- 27.7	RCC-30.0-20.0-12.7-UV
- 25.0	40.0	20.0	12.7	4.2	9.0	- 1.1	- 27.7	RCC-40.0-20.0-12.7-UV
- 30.0	25.0	15.0	15.3	3.1	5.0	- 1.7	- 32.0	RCC-25.0-15.0-15.3-UV

(次ページに続く)

オンデマンド  
マイクロレンズ

プリズムと  
リトロフレクター

球面  
レンズ

シリンドリカル  
レンズ

マルチエレメント  
レンズ

ミラー

ヒームスリッター

波長板

偏光用光学素子

超短パルス用  
光学素子

フィルタと  
エタロン

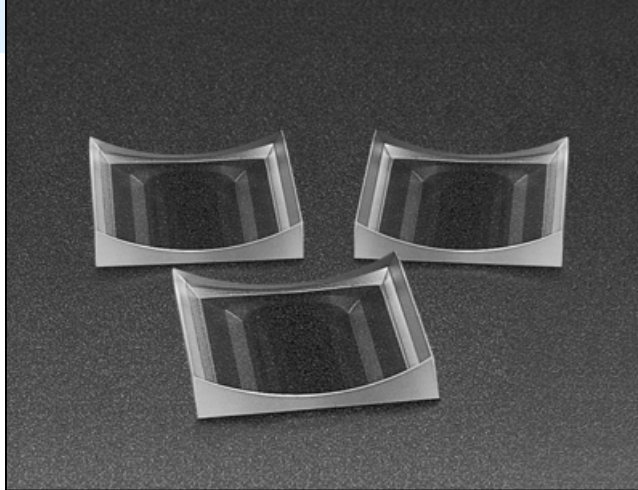
高エネルギー用  
光学部品

ダイオードレーザー  
用光学部品

375 & 405nm  
LD用光学部品

フューズドシリカ製 角形平凹シリンドリカル単レンズ (続き)

$f$ (mm)	$x$ (mm)	$y$ (mm)	$r$ (mm)	$t_c$ (mm)	$t_e$ (mm)	F 値	$f_b$ (mm)	製品番号
- 30.0	30.0	20.0	15.3	4.3	8.0	- 1.3	- 32.8	RCC-30.0-20.0-15.3-UV
- 30.0	40.0	20.0	15.3	4.3	8.0	- 1.3	- 32.8	RCC-40.0-20.0-15.3-UV
- 37.5	40.0	25.4	19.1	5.0	9.8	- 1.3	- 40.7	RCC-40.0-25.4-19.1-UV
- 40.0	25.0	15.0	20.3	3.7	5.0	- 2.3	- 42.4	RCC-25.0-15.0-20.3-UV
- 40.0	30.0	20.0	20.3	3.5	6.0	- 1.7	- 42.2	RCC-30.0-20.0-20.3-UV
- 40.0	40.0	20.0	20.3	3.5	6.0	- 1.7	- 42.2	RCC-40.0-20.0-20.3-UV
- 40.0	40.0	25.4	20.3	4.6	9.0	- 1.3	- 42.9	RCC-40.0-25.4-20.3-UV
- 50.0	30.0	20.0	25.4	3.0	5.0	- 2.1	- 51.9	RCC-30.0-20.0-25.4-UV
- 50.0	40.0	20.0	25.4	3.0	5.0	- 2.1	- 51.9	RCC-40.0-20.0-25.4-UV
- 50.0	40.0	25.4	25.4	5.0	8.4	- 1.7	- 53.2	RCC-40.0-25.4-25.4-UV
- 50.0	40.0	30.0	25.4	4.2	9.0	- 1.4	- 52.7	RCC-40.0-30.0-25.4-UV
- 60.0	30.0	20.0	30.5	3.4	5.0	- 2.6	- 62.2	RCC-30.0-20.0-30.5-UV
- 60.0	40.0	20.0	30.5	3.4	5.0	- 2.6	- 62.2	RCC-40.0-20.0-30.5-UV
- 60.0	40.0	25.4	30.5	4.3	7.0	- 2.0	- 62.8	RCC-40.0-25.4-30.5-UV
- 60.0	40.0	30.0	30.5	4.2	8.0	- 1.7	- 62.7	RCC-40.0-30.0-30.5-UV
- 75.0	30.0	20.0	38.1	3.8	5.0	- 3.2	- 77.4	RCC-30.0-20.0-38.1-UV
- 75.0	40.0	20.0	38.1	3.8	5.0	- 3.2	- 77.4	RCC-40.0-20.0-38.1-UV
- 75.0	40.0	25.4	38.1	5.0	7.2	- 2.5	- 78.2	RCC-40.0-25.4-38.1-UV
- 75.0	40.0	30.0	38.1	4.0	7.0	- 2.1	- 77.6	RCC-40.0-30.0-38.1-UV
- 100.0	30.0	20.0	50.9	3.1	4.0	- 4.3	- 102.0	RCC-30.0-20.0-50.9-UV
- 100.0	40.0	20.0	50.9	3.1	4.0	- 4.3	- 102.0	RCC-40.0-20.0-50.9-UV
- 100.0	40.0	25.4	50.9	5.0	6.6	- 3.3	- 103.2	RCC-40.0-25.4-50.9-UV
- 100.0	40.0	30.0	50.9	4.8	7.0	- 2.8	- 103.1	RCC-40.0-30.0-50.9-UV
- 125.0	30.0	20.0	63.6	3.3	4.0	- 5.3	- 127.1	RCC-30.0-20.0-63.6-UV
- 125.0	40.0	20.0	63.6	3.3	4.0	- 5.3	- 127.1	RCC-40.0-20.0-63.6-UV
- 125.0	40.0	25.4	63.6	5.0	6.3	- 4.2	- 128.2	RCC-40.0-25.4-63.6-UV
- 125.0	40.0	30.0	63.6	3.3	5.0	- 3.5	- 127.1	RCC-40.0-30.0-63.6-UV
- 150.0	30.0	20.0	76.3	3.4	4.0	- 6.4	- 152.2	RCC-30.0-20.0-76.3-UV
- 150.0	40.0	25.4	76.3	5.0	6.1	- 5.0	- 153.2	RCC-40.0-25.4-76.3-UV
- 150.0	40.0	30.0	76.3	3.6	5.0	- 4.3	- 152.3	RCC-40.0-30.0-76.3-UV
- 200.0	30.0	20.0	101.7	3.6	4.0	- 8.5	- 202.3	RCC-30.0-20.0-101.7-UV
- 200.0	40.0	25.4	101.7	5.0	5.8	- 6.7	- 203.2	RCC-40.0-25.4-101.7-UV
- 200.0	40.0	30.0	101.7	4.0	5.0	- 5.7	- 202.6	RCC-40.0-30.0-101.7-UV
- 250.0	30.0	20.0	127.1	3.7	4.0	- 10.6	- 252.4	RCC-30.0-20.0-127.1-UV
- 250.0	40.0	25.4	127.1	5.0	5.6	- 8.4	- 253.2	RCC-40.0-25.4-127.1-UV
- 250.0	40.0	30.0	127.1	4.2	5.0	- 7.1	- 252.7	RCC-40.0-30.0-127.1-UV
- 300.0	30.0	20.0	152.6	3.7	4.0	- 12.8	- 302.4	RCC-30.0-20.0-152.6-UV
- 300.0	40.0	25.4	152.6	5.0	5.5	- 10.0	- 303.2	RCC-40.0-25.4-152.6-UV
- 300.0	40.0	30.0	152.6	4.4	5.0	- 8.5	- 302.8	RCC-40.0-30.0-152.6-UV
- 400.0	30.0	20.0	203.4	3.8	4.0	- 17.0	- 402.4	RCC-30.0-20.0-203.4-UV
- 400.0	40.0	25.4	203.4	5.0	5.4	- 13.4	- 403.2	RCC-40.0-25.4-203.4-UV
- 400.0	40.0	30.0	203.4	4.5	5.0	- 11.3	- 402.9	RCC-40.0-30.0-203.2-UV
- 500.0	30.0	20.0	254.3	3.9	4.0	- 21.3	- 502.5	RCC-30.0-20.0-254.3-UV
- 500.0	40.0	25.4	254.3	5.0	5.3	- 16.7	- 503.2	RCC-40.0-25.4-254.3-UV
- 500.0	40.0	30.0	254.3	4.7	5.0	- 14.2	- 503.0	RCC-40.0-30.0-254.3-UV
- 750.0	30.0	20.0	381.4	3.9	4.0	- 31.9	- 752.5	RCC-30.0-20.0-381.4-UV
- 750.0	40.0	25.4	381.4	5.0	5.2	- 25.1	- 753.2	RCC-40.0-25.4-381.4-UV
- 750.0	40.0	30.0	381.4	4.8	5.0	- 21.3	- 753.1	RCC-40.0-30.0-381.4-UV
- 1000.0	30.0	20.0	508.6	3.9	4.0	- 42.5	- 1002.5	RCC-30.0-20.0-508.6-UV
- 1000.0	40.0	25.4	508.6	5.0	5.2	- 33.5	- 1003.2	RCC-40.0-25.4-508.6-UV
- 1000.0	40.0	30.0	508.6	4.9	5.0	- 28.3	- 1003.1	RCC-40.0-30.0-508.6-UV



## フューズドシリカ製 正方形平凹シリンドリカル単レンズ

その他の寸法や焦点距離にも対応が可能です。  
お気軽にお問合せください。

- UV レーザーのライン状の集光に
- ディテクタレイへの光の入射に
- CVIメレズグリオの全ての低損失、高エネルギー用
- AR コーティングを施す事が可能
- レンズマウントを別売にてご用意
- 標準の寸法コードと曲率半径については「付録」の章を参照

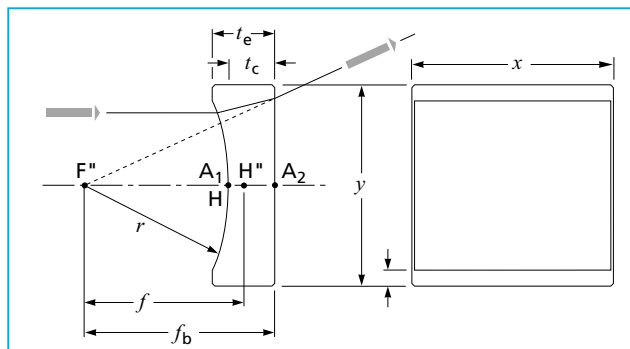
### ご注文方法

SCC-25.4-152.6-UV 355

### レンズの製品番号

### AR コーティングの波長 (nm)

193	355	670-1064	1047	1310
213	355-532	694	1050-1600	1550
248	425-675	755	1053	1850
248-355	488-515	780	1064	1900
266	527	800	1064/532	2100
308	532	830	1070	
325	543	850	1080	
351	633	1030	1100	



フューズドシリカ製 正方形平凹シリンドリカルレンズ

### 仕様：フューズドシリカ製 正方形平凹シリンドリカル単レンズ

光学材質	UV グレード フューズドシリカ
面精度	x 方向： /4 /cm RMS ( @633 nm、 コーティング前において ) y 方向： /2 /cm RMS ( @633 nm、 コーティング前において )
表面品位	20-10 スクラッチ & ディグ
寸法公差	+0/ -0.25 mm
中心厚の公差	$t_c \pm 0.25$ mm
エッジ厚の公差	$t_e \pm 0.25$ mm
面取り	0.35 mm、45°標準
ウェッジ	3分
近軸焦点距離の公差	$f \pm 0.5$ %
減反射コーティング	ユーザーにより波長を指定 R 0.25 % /1面 (V-タイプAR コーティング) R 0.5 % /1面 (広帯域AR コーティング)
有効寸法 (CA)	中心から 85 %
損傷しきい値	10 J/cm <sup>2</sup> 、20 nsec、20 Hz (パルス @1064 nm)

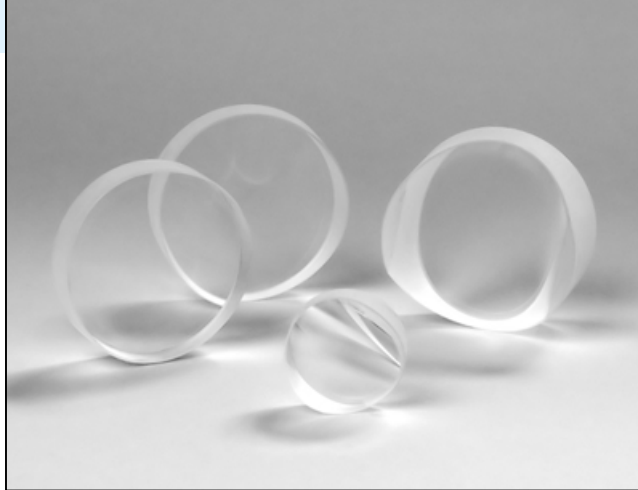
### フューズドシリカ製 正方形平凹シリンドリカル単レンズ

f (mm)	x=y (mm)	r (mm)	t <sub>c</sub> (mm)	t <sub>e</sub> (mm)	F 値	f <sub>b</sub> (mm)	製品番号
-20.0	15.0	10.2	2.8	6.0	-1.1	-21.8	SCC-15.0-10.2-UV
-25.0	15.0	12.7	3.7	6.0	-1.4	-27.4	SCC-15.0-12.7-UV
-25.0	20.0	12.7	4.2	9.0	-1.1	-27.7	SCC-20.0-12.7-UV
-30.0	15.0	15.3	3.1	5.0	-1.7	-32.0	SCC-15.0-15.3-UV
-30.0	20.0	15.3	4.3	8.0	-1.3	-32.8	SCC-20.0-15.3-UV
-40.0	15.0	20.3	3.7	5.0	-2.3	-42.4	SCC-15.0-20.3-UV
-40.0	20.0	20.3	3.5	6.0	-1.7	-42.2	SCC-20.0-20.3-UV
-40.0	25.4	20.3	4.6	9.0	-1.3	-42.9	SCC-25.4-20.3-UV
-50.0	20.0	25.4	3.0	5.0	-2.1	-51.9	SCC-20.0-25.4-UV
-50.0	25.4	25.4	5.0	8.4	-1.7	-53.2	SCC-25.4-25.4-UV

(次ページに続く)

フューズドシリカ製 角形平凹シリンドリカル単レンズ (続き)

$f$ (mm)	$x=y$ (mm)	$r$ (mm)	$t_c$ (mm)	$t_e$ (mm)	F 値	$f_b$ (mm)	製品番号
- 50.0	30.0	25.4	4.2	9.0	- 1.4	- 52.7	SCC-30.0-25.4-UV
- 60.0	20.0	30.5	3.4	5.0	- 2.6	- 62.2	SCC-20.0-30.5-UV
- 60.0	25.4	30.5	4.3	7.0	- 2.0	- 62.8	SCC-25.4-30.5-UV
- 60.0	30.0	30.5	4.2	8.0	- 1.7	- 62.7	SCC-30.0-30.5-UV
- 75.0	20.0	38.1	3.8	5.0	- 3.2	- 77.4	SCC-20.0-38.1-UV
- 75.0	25.4	38.1	5.0	7.2	- 2.5	- 78.2	SCC-25.4-38.1-UV
- 75.0	30.0	38.1	4.0	7.0	- 2.1	- 77.6	SCC-30.0-38.1-UV
- 75.0	50.8	38.1	8.0	17.6	- 1.3	- 80.1	SCC-50.8-38.1-UV
- 100.0	20.0	50.9	3.1	4.0	- 4.3	- 102.0	SCC-20.0-50.9-UV
- 100.0	25.4	50.9	5.0	6.6	- 3.3	- 103.2	SCC-25.4-50.9-UV
- 100.0	30.0	50.9	4.8	7.0	- 2.8	- 103.1	SCC-30.0-50.9-UV
- 100.0	50.8	50.9	8.0	14.7	- 1.7	- 105.1	SCC-50.8-50.9-UV
- 125.0	20.0	63.6	3.3	4.0	- 5.3	- 127.1	SCC-20.0-63.6-UV
- 125.0	25.4	63.6	5.0	6.3	- 4.2	- 128.2	SCC-25.4-63.6-UV
- 125.0	30.0	63.6	3.3	5.0	- 3.5	- 127.1	SCC-30.0-63.6-UV
- 125.0	50.8	63.6	6.0	11.2	- 2.1	- 128.8	SCC-50.8-63.6-UV
- 150.0	20.0	76.3	3.4	4.0	- 6.4	- 152.2	SCC-20.0-76.3-UV
- 150.0	25.4	76.3	5.0	6.1	- 5.0	- 153.2	SCC-25.4-76.3-UV
- 150.0	30.0	76.3	3.6	5.0	- 4.3	- 152.3	SCC-30.0-76.3-UV
- 150.0	50.8	76.3	6.0	10.3	- 2.5	- 153.8	SCC-50.8-76.3-UV
- 200.0	20.0	101.7	3.6	4.0	- 8.5	- 202.3	SCC-20.0-101.7-UV
- 200.0	25.4	101.7	5.0	5.8	- 6.7	- 203.2	SCC-25.4-101.7-UV
- 200.0	30.0	101.7	4.0	5.0	- 5.7	- 202.6	SCC-30.0-101.7-UV
- 200.0	50.8	101.7	6.0	9.2	- 3.3	- 203.8	SCC-50.8-101.7-UV
- 250.0	20.0	127.1	3.7	4.0	- 10.6	- 252.4	SCC-20.0-127.1-UV
- 250.0	25.4	127.1	5.0	5.6	- 8.4	- 253.2	SCC-25.4-127.1-UV
- 250.0	30.0	127.1	4.2	5.0	- 7.1	- 252.7	SCC-30.0-127.1-UV
- 250.0	50.8	127.1	6.0	8.5	- 4.2	- 253.8	SCC-50.8-127.1-UV
- 300.0	20.0	152.6	3.7	4.0	- 12.8	- 302.4	SCC-20.0-152.6-UV
- 300.0	25.4	152.6	5.0	5.5	- 10.0	- 303.2	SCC-25.4-152.6-UV
- 300.0	30.0	152.6	4.4	5.0	- 8.5	- 302.8	SCC-30.0-152.6-UV
- 300.0	50.8	152.6	6.0	8.1	- 5.0	- 303.8	SCC-50.8-152.6-UV
- 400.0	20.0	203.4	3.8	4.0	- 17.0	- 402.4	SCC-20.0-203.4-UV
- 400.0	25.4	203.4	5.0	5.4	- 13.4	- 403.2	SCC-25.4-203.4-UV
- 400.0	30.0	203.4	4.5	5.0	- 11.3	- 402.9	SCC-30.0-203.4-UV
- 400.0	50.8	203.4	6.0	7.6	- 6.7	- 403.8	SCC-50.8-203.4-UV
- 500.0	20.0	254.3	3.9	4.0	- 21.3	- 502.5	SCC-20.0-254.3-UV
- 500.0	25.4	254.3	5.0	5.3	- 16.7	- 503.2	SCC-25.4-254.3-UV
- 500.0	30.0	254.3	4.7	5.0	- 14.2	- 503.0	SCC-30.0-254.3-UV
- 500.0	50.8	254.3	6.0	7.3	- 8.4	- 503.8	SCC-50.8-254.3-UV
- 750.0	20.0	381.4	3.9	4.0	- 31.9	- 752.5	SCC-20.0-381.4-UV
- 750.0	25.4	381.4	5.0	5.2	- 25.1	- 753.2	SCC-25.4-381.4-UV
- 750.0	30.0	381.4	4.8	5.0	- 21.3	- 753.1	SCC-30.0-381.4-UV
- 750.0	50.8	381.4	6.0	6.8	- 12.5	- 753.8	SCC-50.8-381.4-UV
- 1000.0	20.0	508.6	3.9	4.0	- 42.5	- 1002.5	SCC-20.0-508.6-UV
- 1000.0	25.4	508.6	5.0	5.2	- 33.5	- 1003.2	SCC-25.4-508.6-UV
- 1000.0	30.0	508.6	4.9	5.0	- 28.3	- 1003.1	SCC-30.0-508.6-UV
- 1000.0	50.8	508.6	6.0	6.6	- 16.7	- 1003.8	SCC-50.8-508.6-UV
- 2000.0	50.8	1000.0	6.0	6.3	- 33.5	- 2003.8	SCC-50.8-1000.0-UV
- 10000.0	50.8	5000.0	6.0	6.1	- 167.3	- 10003.8	SCC-50.8-5000.0-UV



### フューズドシリカ製 円形平凹シリンドリカル単レンズ

その他の寸法や焦点距離にも対応が可能です。  
お気軽にお問合せください。

UV レーザーのライン状の集光に

ビームのアナモルフィック整形とレーザーの  
プロジェクションに

標準の寸法コードと曲率半径については「付録」の章を参照

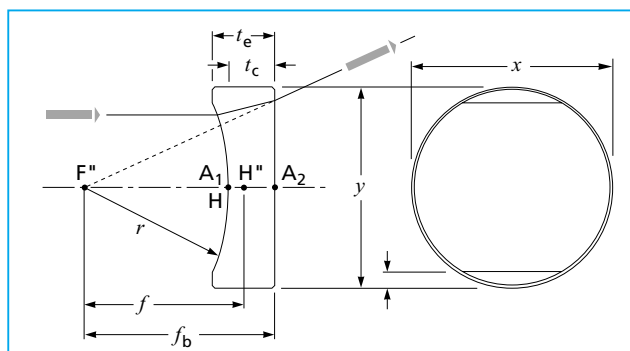
#### ご注文方法

CLCC-15.0-20.3-UV 193

#### レンズの製品番号

#### AR コーティングの波長 (nm)

193	355	670-1064	1047	1310
213	355-532	694	1050-1600	1550
248	425-675	755	1053	1850
248-355	488-515	780	1064	1900
266	527	800	1064/532	2100
308	532	830	1070	
325	543	850	1080	
351	633	1030	1100	



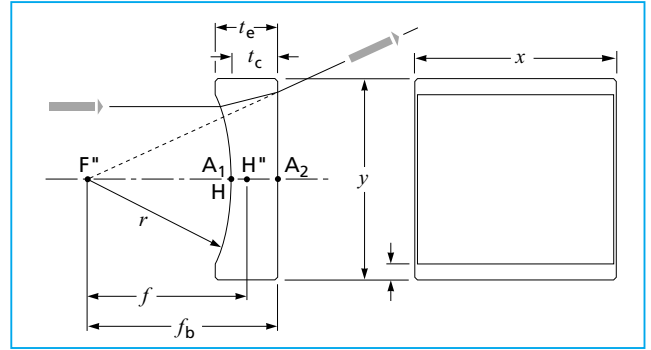
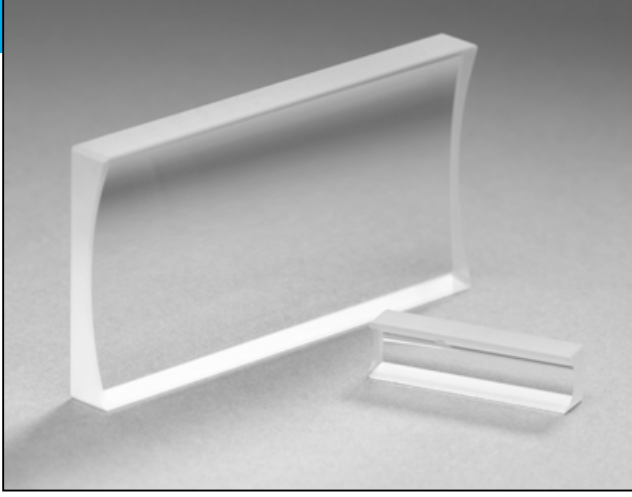
フューズドシリカ製 円形平凹シリンドリカルレンズ

### 仕様：フューズドシリカ製 円形平凹シリンドリカル単レンズ

光学材質	UV グレード フューズドシリカ
面精度	x 方向： /4 /cm RMS ( @633 nm、 コーティング前において ) y 方向： /2 /cm RMS ( @633 nm、 コーティング前において )
表面品位	20-10 スクラッチ&ディグ
寸法公差	+0/ - 0.25 mm
中心厚の公差	$t_c \pm 0.25$ mm
エッジ厚の公差	$t_e \pm 0.25$ mm
面取り	0.35 mm、45°標準
ウェッジ	3分
近軸焦点距離の公差	$f \pm 0.5$ %
減反射コーティング	ユーザーにより波長を指定 R 0.25 % /1面 (V-タイプAR コーティング) R 0.5 % /1面 (広帯域AR コーティング)
有効寸法 (CA)	中心から 85 %
損傷しきい値	10 J/cm <sup>2</sup> 、20 nsec、20 Hz (パルス @1064 nm)

### フューズドシリカ製 円形平凹シリンドリカル単レンズ

$f$ (mm)	$r$ (mm)	$t_c$ (mm)	$t_e$ (mm)	F 値	$f_b$ (mm)	製品番号
- 20.0	15.0	10.2	2.8	- 1.1	- 21.8	CLCC-15.0-10.2-UV
- 25.0	15.0	12.7	5.0	- 1.4	- 28.2	CLCC-15.0-12.7-UV
- 25.0	20.0	12.7	4.2	- 1.1	- 27.7	CLCC-20.0-12.7-UV
- 30.0	15.0	15.3	3.1	- 1.7	- 32.0	CLCC-15.0-15.3-UV
- 30.0	20.0	15.3	4.3	- 1.3	- 32.8	CLCC-20.0-15.3-UV
- 40.0	15.0	20.3	2.7	- 2.3	- 41.7	CLCC-15.0-20.3-UV
- 40.0	20.0	20.3	3.5	- 1.7	- 42.2	CLCC-20.0-20.3-UV
- 40.0	25.4	20.3	4.6	- 1.3	- 42.9	CLCC-25.4-20.3-UV
- 50.0	25.4	25.4	5.0	- 1.7	- 53.2	CLCC-25.4-25.4-UV
- 60.0	25.4	30.5	4.3	- 2.0	- 62.8	CLCC-25.4-30.5-UV
- 75.0	25.4	38.1	5.0	- 2.5	- 78.2	CLCC-25.4-38.1-UV
- 75.0	50.8	38.1	8.0	- 1.3	- 80.1	CLCC-50.8-38.1-UV
- 100.0	25.4	50.9	5.0	- 3.3	- 103.2	CLCC-25.4-50.9-UV
- 100.0	50.8	50.9	8.0	- 1.7	- 105.1	CLCC-50.8-50.9-UV
- 150.0	20.0	76.3	3.4	- 6.4	- 152.2	CLCC-20.0-76.3-UV
- 150.0	25.4	76.3	5.0	- 5.0	- 153.2	CLCC-25.4-76.3-UV
- 150.0	50.8	76.3	6.0	- 2.5	- 153.8	CLCC-50.8-76.3-UV



UV グレード CaF<sub>2</sub> 製 角形平凹シリンドリカルレンズ

仕様：UV グレード CaF<sub>2</sub> 製  
角形平凹シリンドリカル単レンズ

光学材質	UV グレード CaF <sub>2</sub>
面精度	x 方向： /4 /cm RMS ( @633 nm、 コーティング前において ) y 方向： /2 /cm RMS ( @633 nm、 コーティング前において )
表面品位	20-10 スクラッチ&ディグ
寸法公差	+0/ - 0.25 mm
中心厚の公差	t <sub>c</sub> ± 0.25 mm
エッジ厚の公差	t <sub>e</sub> ± 0.25 mm
面取り	0.35 mm、45 °標準
ウェッジ	3 分
近軸焦点距離の公差	f ± 0.5 %
減反射コーティング	ユーザーにより波長を指定 R 0.25 % /1面 ( V-タイプAR コーティング ) R 0.5 % /1面 ( 広帯域AR コーティング )
有効寸法 ( CA )	中心から 85 %
損傷しきい値	1 J/cm <sup>2</sup> 、8 nsec( パルス @1064 nm )

## UV グレード CaF<sub>2</sub> 製 角形平凹シリンドリカル単レンズ

この他の寸法や焦点距離にも対応が可能です。  
お気軽にお問合せください。

- ディテクタアレイへの光の入射に
- CVIメレスグリオの全ての低損失、高エネルギー用
- AR コーティングを施す事が可能
- レンズマウントを別売にてご用意
- 標準の寸法コードと曲率半径については「付録」の章を参照

ご注文方法	RCC-30.0-20.0-30.5-CFUUV	248
レンズの製品番号		
AR コーティングの波長 ( nm )		
193	248-355	325
213	266	351
248	308	355

## UV グレード CaF<sub>2</sub> 製 角形平凹シリンドリカル単レンズ

f ( mm )	x ( mm )	y ( mm )	r ( mm )	t <sub>c</sub> ( mm )	t <sub>e</sub> ( mm )	F 値	f <sub>b</sub> ( mm )	製品番号
- 25.0	25.4	12.7	12.7	5.0	6.7	- 1.7	- 28.4	RCC-25.4-12.7-12.7-CFUUV
- 25.0	30.0	20.0	12.7	4.2	9.0	- 1.1	- 27.9	RCC-30.0-20.0-12.7-CFUUV
- 30.0	30.0	20.0	15.3	4.3	8.0	- 1.3	- 32.9	RCC-30.0-20.0-15.3-CFUUV
- 40.0	30.0	20.0	20.3	3.5	6.0	- 1.7	- 42.4	RCC-30.0-20.0-20.3-CFUUV
- 40.0	40.0	25.4	20.3	4.6	9.0	- 1.3	- 43.1	RCC-40.0-25.4-20.3-CFUUV
- 50.0	30.0	20.0	25.4	3.0	5.0	- 2.1	- 52.0	RCC-30.0-20.0-25.4-CFUUV
- 50.0	40.0	25.4	25.4	5.0	8.4	- 1.7	- 53.4	RCC-40.0-25.4-25.4-CFUUV
- 60.0	30.0	20.0	30.5	3.4	5.0	- 2.6	- 62.3	RCC-30.0-20.0-30.5-CFUUV
- 60.0	40.0	25.4	30.5	4.3	7.0	- 2.0	- 62.9	RCC-40.0-25.4-30.5-CFUUV
- 75.0	30.0	20.0	38.1	3.8	5.0	- 3.2	- 77.6	RCC-30.0-20.0-38.1-CFUUV
- 75.0	40.0	25.4	38.1	5.0	7.2	- 2.5	- 78.4	RCC-40.0-25.4-38.1-CFUUV
- 100.0	40.0	25.4	50.9	5.0	6.6	- 3.3	- 103.4	RCC-40.0-25.4-50.9-CFUUV
- 150.0	40.0	25.4	76.3	5.0	6.1	- 5.0	- 153.4	RCC-40.0-25.4-76.3-CFUUV
- 200.0	40.0	25.4	101.7	5.0	5.8	- 6.7	- 203.4	RCC-40.0-25.4-101.7-CFUUV
- 250.0	40.0	25.4	127.1	5.0	5.6	- 8.4	- 253.4	RCC-40.0-25.4-127.1-CFUUV
- 500.0	40.0	25.4	254.3	5.0	5.3	- 16.7	- 503.4	RCC-40.0-25.4-254.3-CFUUV
- 1000.0	40.0	25.4	508.6	5.0	5.2	- 33.5	- 1003.4	RCC-40.0-25.4-508.6-CFUUV

ウィンドウと  
オプティカルミラー  
ブリズムと  
リトロフレクター  
球面レンズ  
シリンドリカルレンズ  
マルチエレメント  
レンズ  
ミラー  
ビームスプリッター  
波長板  
偏光用光学素子  
超短パルス用  
光学素子  
フィルターと  
エタロン  
高エネルギーレーザー  
用光学部品  
ダイオードレーザー  
用光学部品  
375 & 405 nm  
LD 用光学部品