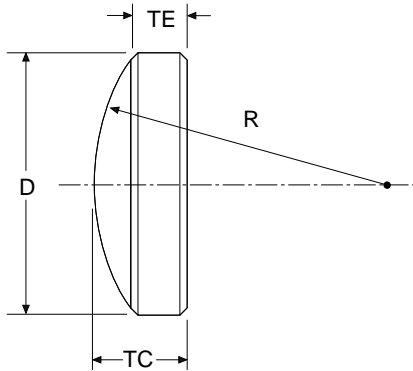


CaF₂ 平凸レンズ

PLCX-CFUV
CaF₂ Spherical Plano-Convex



基板材質	UVグレード CaF ₂
面精度	/10 (@633 nm、コーティング前において)
表面品位	20-10、CVI レーザークオリティ
寸法公差	+ 0.00 mm、 0.25 mm
厚みの公差	± 0.25 mm
面取り	0.35 mm、45 °標準
同心円度	< 0.05 mm
焦点距離の公差	± 0.5 % (標準)
減反射コーティング	ユーザーにより指定
有効径	直径中心の85%以上
損傷しきい値	1 J/cm ² 、8 nsパルス (@248 nm)

最小の蛍光発光で短波長UVビームの集光が可能

蛍光発光が最小であるUVグレードのCaF₂製

CVIメスグリオの全ての低損失、高エネルギー用

ARコーティングを施す事が可能

レンズマウントもご用意

この蛍光発光が少ないCaF₂製レンズは、紫外域のアプリケーションにご使用ください。その他のサイズや焦点距離の製品もご用意していますので、お気軽にお問合せください。

ご注文方法

PLCX-50.8-118.0-CFUV 193

レンズの製品番号

ARコーティングの波長 (nm)

193	248-355	325	355-532
213	266	351	
248	308	355	

UVグレードCaF₂製平凸単レンズ

標準焦点距離 f (mm)	直径 D (mm)	f@193 nm (mm)	f@212 nm (mm)	f@248 nm (mm)	f@308 nm (mm)	曲率半径 R (mm)	Tc (mm)	Te (mm)	製品番号
25.0	12.7	23.6	24.4	25.3	26.2	11.9	3.8	2.0	PLCX-12.7-11.9-CFUV
50.0	25.4	47.0	48.5	50.4	52.1	23.6	6.7	3.0	PLCX-25.4-23.6-CFUV
75.0	25.4	69.8	72.1	74.8	77.3	35.0	5.4	3.0	PLCX-25.4-35.0-CFUV
100.0	25.4	92.5	95.6	99.1	102.5	46.4	4.8	3.0	PLCX-25.4-46.4-CFUV
100.0	38.1	92.5	95.6	99.1	102.5	46.4	8.1	4.0	PLCX-38.1-46.4-CFUV
150.0	25.4	140.8	145.4	150.9	156.0	70.6	4.2	3.0	PLCX-25.4-70.6-CFUV
150.0	50.8	140.8	145.4	150.9	156.0	70.6	9.7	5.0	PLCX-50.8-70.6-CFUV
200.0	25.4	185.9	192.0	199.2	206.0	93.2	3.9	3.0	PLCX-25.4-93.2-CFUV
200.0	50.8	185.9	192.0	199.2	206.0	93.2	8.6	5.0	PLCX-50.8-93.2-CFUV
250.0	25.4	235.2	243.0	252.1	260.7	118.0	3.7	3.0	PLCX-25.4-118.0-CFUV
250.0	50.8	235.2	243.0	252.1	260.7	118.0	7.8	5.0	PLCX-50.8-118.0-CFUV
500.0	25.4	462.2	477.4	495.3	512.2	231.8	3.3	3.0	PLCX-25.4-231.8-CFUV
500.0	50.8	462.2	477.4	495.3	512.2	231.8	6.4	5.0	PLCX-50.8-231.8-CFUV
1000.0	25.4	936.2	966.9	1003.2	1037.5	469.5	3.2	3.0	PLCX-25.4-469.5-CFUV
1000.0	50.8	936.2	966.9	1003.2	1037.5	469.5	5.7	5.0	PLCX-50.8-469.5-CFUV