

エキシマグレード平凸レンズ

PLCX-EUV
Excimer Spherical Plano-Convex

ウィンドウ

プリズム

球面レンズ

ミラー

スプリッター

波長板

偏光光学素子

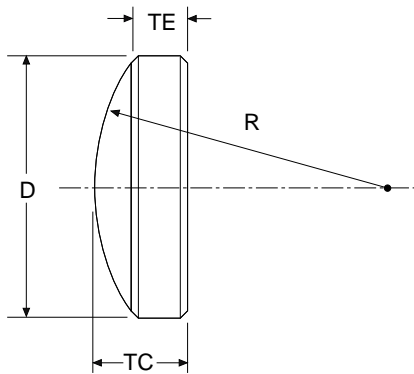
超短パルス用
光学素子

エタロン

フィルター

干渉計用
アクセサリ

マウント



基板材質	KrFエキシマグレードフューズドシリカ
面精度	/10(@633 nm、コーティング前において)
表面品位	10-5、CVIレーザークオリティ
寸法公差	+ 0.00 mm、 0.25 mm
厚みの公差	± 0.25 mm
面取り	0.35 mm、 45 °標準
同心円度	< 0.05 mm
焦点距離の公差	± 0.5%(標準)
減反射コーティング	ユーザーにより指定
有効径	直径中心の85%以上
損傷しきい値	3 J/cm ² (@248 nm)

最小の蛍光発光で短波長UVビームの集光が可能

内部透過率： 97.73 %/cm(@193 nm)

内部透過率： 99.8 %/cm(@248 nm)

内部透過率： 99.03 %/cm(@193 nm)

のArFグレード硝材もご用意

レンズマウントもご用意

ご注文方法

レンズの製品番号

ARコーティングの波長(nm)

193 213 248 257 266 308

PLCX-15.0-25.8-EUV 248

エキシマグレード フューズドシリカ製平凸単レンズ

標準焦点距離 f(mm)	直径 D (mm)	f@193 nm (mm)	f@248 nm (mm)	f@364 nm (mm)	曲率半径 R (mm)	Tc (mm)	Te (mm)	製品番号
50.0	15.0	46.0	50.8	54.3	25.8	6.3	5.2	PLCX-15.0-25.8-EUV
50.0	25.4	46.0	50.8	54.3	25.8	5.3	2.0	PLCX-25.4-25.8-EUV
60.0	15.0	55.1	60.8	65.1	30.9	5.7	4.8	PLCX-15.0-30.9-EUV
60.0	25.4	55.1	60.8	65.1	30.9	4.2	1.5	PLCX-25.4-30.9-EUV
75.0	15.0	68.8	75.9	81.3	38.6	4.1	3.4	PLCX-15.0-38.6-EUV
75.0	25.4	68.8	75.9	81.3	38.6	3.7	1.6	PLCX-25.4-38.6-EUV
100.0	15.0	91.8	101.3	108.5	51.5	4.6	4.1	PLCX-15.0-51.5-EUV
100.0	25.4	91.8	101.3	108.5	51.5	4.0	2.4	PLCX-25.4-51.5-EUV
125.0	15.0	114.8	126.7	135.7	64.4	4.3	3.9	PLCX-15.0-64.4-EUV
125.0	25.4	114.8	126.7	135.7	64.4	4.0	2.7	PLCX-25.4-64.4-EUV
150.0	15.0	137.8	152.1	162.8	77.3	4.1	3.7	PLCX-15.0-77.3-EUV
150.0	25.4	137.8	152.1	162.8	77.3	4.0	2.9	PLCX-25.4-77.3-EUV
200.0	15.0	183.7	202.6	217.0	103.0	3.8	3.5	PLCX-15.0-103.0-EUV
200.0	25.4	183.7	202.6	217.0	103.0	4.0	3.2	PLCX-25.4-103.0-EUV
250.0	15.0	229.7	253.4	271.3	128.8	3.6	3.4	PLCX-15.0-128.8-EUV
250.0	25.4	229.7	253.4	271.3	128.8	4.0	3.4	PLCX-25.4-128.8-EUV
300.0	15.0	275.5	304.0	325.5	154.5	3.5	3.3	PLCX-15.0-154.5-EUV
300.0	25.4	275.5	304.0	325.5	154.5	4.0	3.5	PLCX-25.4-154.5-EUV
350.0	15.0	321.5	354.7	379.8	180.3	3.4	3.2	PLCX-15.0-180.3-EUV
350.0	25.4	321.5	354.7	379.8	180.3	4.0	3.6	PLCX-25.4-180.3-EUV
400.0	15.0	367.4	405.3	433.9	206.0	3.4	3.3	PLCX-15.0-206.0-EUV
400.0	25.4	367.4	405.3	433.9	206.0	4.0	3.6	PLCX-25.4-206.0-EUV
500.0	15.0	459.2	506.6	542.4	257.5	3.3	3.2	PLCX-15.0-257.5-EUV
500.0	25.4	459.2	506.6	542.4	257.5	4.0	3.7	PLCX-25.4-257.5-EUV
1000.0	15.0	918.6	1013.4	1085.1	515.1	3.2	3.2	PLCX-15.0-515.1-EUV
1000.0	25.4	918.6	1013.4	1085.1	515.1	4.0	3.8	PLCX-25.4-515.1-EUV