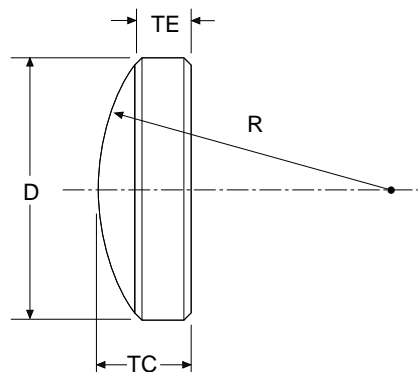


フューズドシリカ平凸レンズ

PLCX-UV
Fused Silica Spherical Plano-Convex



基板材質	UVグレードフューズドシリカ
面精度	/10 (@633 nm、コーティング前において)
表面品位	10-5、CVIレーザークオリティ
寸法公差	+ 0.00 mm、 0.25 mm
厚みの公差	± 0.25 mm
面取り	0.35 mm、45°標準
同心円度	≤ 0.05 mm
焦点距離の公差	± 0.5% (標準)
減反射コーティング	ユーザーにより指定、R ≤ 0.25%/1面
有効径	直径中心の85%以上
損傷しきい値	1 MW/cm ² (CW @1064 nm) 広帯域：10 J/cm ² 、20 ns、20Hz (@1064 nm) 狭帯域：15 J/cm ² 、20 ns、20Hz (@1064 nm)

ほとんどのレーザーのアプリケーションにおいて回折限界性能を有する

UV域にて最大の透過率が得られる合成フューズドシリカ製

この他の寸法や焦点距離にも対応可能

CVIメレズグリオの全ての低損失、高エネルギー用ARコーティングを施す事が可能

レンズキットに含まれるものもあり
(下記の表中に記載)

レンズマウントもご用意

ご注文方法

PLCX-8.0-9.3-UV 248

レンズの製品番号

ARコーティングの波長 (nm)

193	325	527	755	1047	1080	1900
213	351	532	780	1050-1600	1100	2100
248	355	543	800	1053	1315	
248-355	355-532	633	830	1064	1550	
266	425-675	670-1064	850	1064/532	1850	
308	488-515	694	1030	1070		

フューズドシリカ製平凸単レンズ

標準焦点距離 f (mm)	直径 D (mm)	f@266 nm (mm)	f@355 nm (mm)	f@532 nm (mm)	f@1064 nm (mm)	曲率半径 R (mm)	Tc (mm)	Te (mm)	製品番号	レンズキットでの有無
3.0	2.5	3.0	3.2	3.25	3.3	1.5	2.0	1.3	PLCX-2.5-1.5-UV	
6.0	4.0	6.2	6.5	6.7	6.9	3.1	1.5	0.8	PLCX-4.0-3.1-UV	
8.0	4.0	8.2	8.6	8.9	9.1	4.1	2.5	2.0	PLCX-4.0-4.1-UV	
10.0	5.0	10.4	10.9	11.3	11.6	5.2	3.9	3.3	PLCX-5.0-5.2-UV	
10.0	8.0	10.4	10.9	11.3	11.6	5.2	3.9	2.0	PLCX-8.0-5.2-UV	
12.0	7.5	12.8	13.4	13.9	14.2	6.4	2.2	1.0	PLCX-7.5-6.4-UV	
15.0	8.0	15.4	16.2	16.7	17.1	7.7	3.1	2.0	PLCX-8.0-7.7-UV	
15.0	10.0	15.4	16.2	16.7	17.1	7.7	3.8	2.0	PLCX-10.0-7.7-UV	
18.0	8.0	18.6	19.5	20.2	20.7	9.3	2.9	2.0	PLCX-8.0-9.3-UV	
20.0	10.0	20.6	21.6	22.4	22.9	10.3	3.9	2.6	PLCX-10.0-10.3-UV	
25.0	8.0	25.8	27.1	28.0	28.7	12.9	4.0	3.4	PLCX-8.0-12.9-UV	
25.0	10.0	25.8	27.1	28.0	28.7	12.9	4.0	3.0	PLCX-10.0-12.9-UV	
25.0	12.7	25.8	27.1	28.0	28.7	12.9	4.0	2.3	PLCX-12.7-12.9-UV	
25.0	15.0	25.8	27.1	28.0	28.7	12.9	4.9	2.5	PLCX-15.0-12.9-UV	
25.0	25.4	25.8	27.1	28.0	28.7	12.9	12.7	2.1	PLCX-25.4-12.9-UV	
25.0	25.4	26.2	27.5	28.4	29.1	13.1	11.4	1.5	PLCX-25.4-13.1-UV	

(次ページへ続く)

フューズドシリカ平凸レンズ

PLCX-UV
Fused Silica Spherical Plano-Convex

ウィンドウ

プリズム

球面レンズ

ミラー

ビームスプリッター

波長板

偏光光学素子

超短パルス用光学素子

エタロン

フィルター

干渉計用アクセサリ

マウント

フューズドシリカ製平凸単レンズ

標準焦点距離 f (mm)	直径 D (mm)	f@266 nm (mm)	f@355 nm (mm)	f@532 nm (mm)	f@1064 nm (mm)	曲率半径 R (mm)	Tc (mm)	Te (mm)	製品番号	レンズキットでの有無
31.0	10.0	32.0	33.6	34.7	35.6	16.0	1.9	1.1	PLCX-10.0-16.0-UV	
35.0	8.0	36.0	37.8	39.1	40.0	18.0	1.5	1.0	PLCX-8.0-18.0-UV	
35.0	25.4	36.0	37.8	39.1	40.0	18.0	7.2	2.0	PLCX-25.4-18.0-UV	
38.0	25.4	39.2	41.2	42.5	43.6	19.6	7.2	2.5	PLCX-25.4-19.6-UV	
40.0	19.1	41.2	43.3	44.7	45.8	20.6	5.3	3.0	PLCX-19.1-20.6-UV	
40.0	25.4	41.2	43.3	44.7	45.8	20.6	5.3	0.9	PLCX-25.4-20.6-UV	
50.0	8.0	51.6	54.2	56.0	57.4	25.8	2.0	1.7	PLCX-8.0-25.8-UV	
50.0	12.7	51.6	54.2	56.0	57.4	25.8	2.0	1.2	PLCX-12.7-25.8-UV	
50.0	15.0	51.6	54.2	56.0	57.4	25.8	5.3	4.2	PLCX-15.0-25.8-UV	
50.0	25.4	51.6	54.2	56.0	57.4	25.8	5.3	2.0	PLCX-25.4-25.8-UV	24 & 14
60.0	8.0	61.8	64.9	67.1	68.7	30.9	2.1	1.8	PLCX-8.0-30.9-UV	
60.0	15.0	61.8	64.9	67.1	68.7	30.9	4.2	3.3	PLCX-15.0-30.9-UV	
60.0	25.4	61.8	64.9	67.1	68.7	30.9	4.2	1.5	PLCX-25.4-30.9-UV	
60.0	38.1	61.8	64.9	67.1	68.7	30.9	8.0	1.4	PLCX-38.1-30.9-UV	
65.0	12.7	67.4	70.8	73.1	75.0	33.7	3.0	2.4	PLCX-12.7-33.7-UV	
65.0	25.4	67.4	70.8	73.1	75.0	33.7	5.0	2.5	PLCX-25.4-33.7-UV	
75.0	15.0	77.2	81.1	83.8	85.8	38.6	2.0	1.3	PLCX-15.0-38.6-UV	
75.0	25.4	77.2	81.1	83.8	85.8	38.6	3.6	1.5	PLCX-25.4-38.6-UV	24 & 14
75.0	38.1	77.2	81.1	83.8	85.8	38.6	7.0	2.0	PLCX-38.1-38.6-UV	
75.0	50.8	77.2	81.1	83.8	85.8	38.6	11.5	2.0	PLCX-50.8-38.6-UV	
80.0	12.7	82.5	86.5	89.4	91.6	41.2	2.7	2.2	PLCX-12.7-41.2-UV	
80.0	15.0	82.5	86.5	89.4	91.6	41.2	3.5	2.8	PLCX-15.0-41.2-UV	
89.0	50.8	91.6	96.2	99.4	101.9	45.8	10.6	2.9	PLCX-50.8-45.8-UV	
91.0	25.4	92.9	97.5	100.7	103.2	46.4	5.0	3.2	PLCX-25.4-46.4-UV	
100.0	8.0	103.1	108.2	111.8	114.5	51.5	2.5	2.3	PLCX-8.0-51.5-UV	
100.0	15.0	103.1	108.2	111.8	114.5	51.5	2.5	2.0	PLCX-15.0-51.5-UV	
100.0	25.4	103.1	108.2	111.8	114.5	51.5	4.0	2.4	PLCX-25.4-51.5-UV	24 & 14
100.0	38.1	103.1	108.2	111.8	114.5	51.5	6.0	2.3	PLCX-38.1-51.5-UV	
100.0	50.0	103.1	108.2	111.8	114.5	51.5	8.7	2.2	PLCX-50.0-51.5-UV	
100.0	50.8	103.1	108.2	111.8	114.5	51.5	10.0	3.3	PLCX-50.8-51.5-UV	
120.0	50.0	123.7	129.8	134.1	137.4	61.8	7.3	2.0	PLCX-50.0-61.8-UV	
125.0	15.0	128.9	135.3	139.8	143.2	64.4	2.6	2.2	PLCX-15.0-64.4-UV	
125.0	25.4	128.9	135.3	139.8	143.2	64.4	4.0	2.7	PLCX-25.4-64.4-UV	24
125.0	38.1	128.9	135.3	139.8	143.2	64.4	5.5	2.6	PLCX-38.1-64.4-UV	
125.0	50.0	128.9	135.3	139.8	143.2	64.4	7.3	2.2	PLCX-50.0-64.4-UV	
125.0	50.8	128.9	135.3	139.8	143.2	64.4	7.3	2.1	PLCX-50.8-64.4-UV	
127.0	50.8	130.9	137.4	142.0	145.5	65.4	8.0	2.9	PLCX-50.8-65.4-UV	
127.0	76.2	130.9	137.4	142.0	145.5	65.4	15.0	2.8	PLCX-76.2-65.4-UV	
130.0	50.8	134.1	140.7	145.4	149.0	67.0	7.2	2.2	PLCX-50.8-67.0-UV	
140.0	25.0	144.3	151.4	156.5	160.4	72.1	4.0	2.9	PLCX-25.0-72.1-UV	
140.0	50.8	144.3	151.4	156.5	160.4	72.1	6.6	2.0	PLCX-50.8-72.1-UV	
150.0	15.0	154.7	162.4	167.8	171.9	77.3	2.5	2.1	PLCX-15.0-77.3-UV	
150.0	25.4	154.7	162.4	167.8	171.9	77.3	4.0	2.9	PLCX-25.4-77.3-UV	24 & 14
150.0	50.0	154.7	162.4	167.8	171.9	77.3	6.0	1.8	PLCX-50.0-77.3-UV	
150.0	50.8	154.7	162.4	167.8	171.9	77.3	7.0	2.7	PLCX-50.8-77.3-UV	

(次ページへ続く)

フューズドシリカ平凸レンズ

PLCX-UV
Fused Silica Spherical Plano-Convex

フューズドシリカ製平凸単レンズ

標準焦点 距離 f (mm)	直径 D (mm)	f@266 nm (mm)	f@355 nm (mm)	f@532 nm (mm)	f@1064 nm (mm)	曲率半径 R (mm)	Tc (mm)	Te (mm)	製品番号	レンズキット での有無
160.0	10.0	164.9	173.1	178.9	183.3	82.4	2.1	1.9	PLCX-10.0-82.4-UV	
177.0	50.8	182.5	191.6	198.0	202.8	91.2	6.6	3.0	PLCX-50.8-91.2-UV	
194.0	5.0	200.1	210.1	217.1	222.4	100.0	11.0	11.0	PLCX-5.0-100.0-UV	
196.0	15.0	202.1	212.2	219.2	224.6	101.0	2.3	2.0	PLCX-15.0-101.0-UV	
200.0	10.0	206.1	216.4	223.6	229.1	103.0	2.3	2.2	PLCX-10.0-103.0-UV	
200.0	25.4	206.1	216.4	223.6	229.1	103.0	4.0	3.2	PLCX-25.4-103.0-UV	24 & 14
200.0	38.1	206.1	216.4	223.6	229.1	103.0	5.1	3.3	PLCX-38.1-103.0-UV	
200.0	50.0	206.1	216.4	223.6	229.1	103.0	6.4	3.3	PLCX-50.0-103.0-UV	
200.0	50.8	206.1	216.4	223.6	229.1	103.0	6.4	3.2	PLCX-50.8-103.0-UV	
250.0	25.4	257.8	270.5	279.6	286.5	128.8	4.0	3.4	PLCX-25.4-128.8-UV	24 & 14
250.0	38.1	257.8	270.5	279.6	286.5	128.8	5.5	4.1	PLCX-38.1-128.8-UV	
254.0	50.8	261.8	274.7	283.9	290.9	130.8	6.4	3.9	PLCX-50.8-130.8-UV	
300.0	25.4	309.2	324.5	335.4	343.6	154.5	4.0	3.5	PLCX-25.4-154.5-UV	24
300.0	38.1	309.2	324.5	335.4	343.6	154.5	6.0	4.8	PLCX-38.1-154.5-UV	
300.0	50.8	309.2	324.5	335.4	343.6	154.5	6.4	4.3	PLCX-50.8-154.5-UV	
350.0	25.4	360.8	378.7	391.3	401.0	180.3	4.0	3.6	PLCX-25.4-180.3-UV	
350.0	50.8	360.8	378.7	391.3	401.0	180.3	6.4	4.6	PLCX-50.8-180.3-UV	
400.0	25.4	412.3	432.7	447.1	458.2	206.0	4.0	3.6	PLCX-25.4-206.0-UV	
500.0	25.4	515.3	540.9	558.9	572.7	257.5	4.0	3.7	PLCX-25.4-257.5-UV	24 & 14
500.0	38.1	515.3	540.9	558.9	572.7	257.5	5.0	4.3	PLCX-38.1-257.5-UV	
500.0	50.8	515.3	540.9	558.9	572.7	257.5	6.4	5.1	PLCX-50.8-257.5-UV	
600.0	25.4	618.6	649.3	670.9	687.5	309.1	4.0	3.7	PLCX-25.4-309.1-UV	
600.0	38.1	618.6	649.3	670.9	687.5	309.1	6.0	5.3	PLCX-38.1-309.1-UV	
600.0	50.8	612.4	642.8	664.2	680.6	306.0	6.4	5.3	PLCX-50.8-306.0-UV	
600.0	50.8	618.6	649.3	670.9	687.5	309.1	6.4	5.4	PLCX-50.8-309.1-UV	
700.0	25.4	721.7	757.4	782.7	802.0	360.6	4.0	3.8	PLCX-25.4-360.6-UV	24
700.0	50.8	721.7	757.4	782.7	802.0	360.6	6.4	5.5	PLCX-50.8-360.6-UV	
1000.0	25.4	1030.9	1082.0	1118.1	1145.6	515.1	4.0	3.8	PLCX-25.4-515.1-UV	24 & 14
1000.0	38.1	1030.9	1082.0	1118.1	1145.6	515.1	5.0	4.6	PLCX-38.1-515.1-UV	
1000.0	50.8	1030.9	1082.0	1118.1	1145.6	515.1	6.4	5.8	PLCX-50.8-515.1-UV	
1500.0	25.4	1546.2	1622.9	1677.0	1718.3	772.6	4.0	3.9	PLCX-25.4-772.6-UV	
1500.0	50.8	1546.2	1622.9	1677.0	1718.3	772.6	6.3	5.9	PLCX-50.8-772.6-UV	
2000.0	25.4	2061.7	2164.0	2236.1	2291.2	1030.2	4.0	3.9	PLCX-25.4-1030.2-UV	24
2000.0	50.0	2061.7	2164.0	2236.1	2291.2	1030.2	6.4	6.1	PLCX-50.0-1030.2-UV	
2000.0	50.8	2061.7	2164.0	2236.1	2291.2	1030.2	6.4	6.1	PLCX-50.8-1030.2-UV	
3000.0	25.4	3092.0	3245.3	3353.5	3436.2	1545.0	4.0	3.9	PLCX-25.4-1545.0-UV	
3000.0	50.8	3092.0	3245.3	3353.5	3436.2	1545.0	6.4	6.2	PLCX-50.8-1545.0-UV	
4000.0	25.4	4122.6	4327.1	4471.4	4581.5	2060.0	4.0	3.9	PLCX-25.4-2060.0-UV	
4000.0	50.8	4122.6	4327.1	4471.4	4581.5	2060.0	6.4	6.2	PLCX-50.8-2060.0-UV	
5000.0	25.4	5153.3	5408.8	5589.2	5726.9	2575.0	4.0	3.9	PLCX-25.4-2575.0-UV	
5000.0	50.8	5153.3	5408.8	5589.2	5726.9	2575.0	6.4	6.3	PLCX-50.8-2575.0-UV	
7500.0	25.4	7730.9	8114.3	8384.9	8591.5	3863.0	4.0	3.9	PLCX-25.4-3863.0-UV	
7500.0	50.8	7730.9	8114.3	8384.9	8591.5	3863.0	6.4	6.3	PLCX-50.8-3863.0-UV	
10000.0	25.4	10308.6	10819.8	11180.6	11456.1	5151.0	4.0	3.9	PLCX-25.4-5151.0-UV	
10000.0	50.8	10308.6	10819.8	11180.6	11456.1	5151.0	6.4	6.3	PLCX-50.8-5151.0-UV	