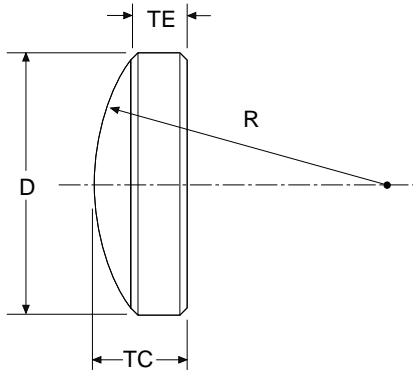


SF11 平凸レンズ

PLCX-SF
SF11 Spherical Plano-Convex



基板材質	SF11
面精度	/10(@633 nm、コーティング前において)
表面品位	20-10、CVIレーザークオリティ
寸法公差	+ 0.00 mm、 0.25 mm
厚みの公差	± 0.25 mm
面取り	0.35 mm、45 °標準
同心円度	< 0.05 mm
焦点距離の公差	± 0.5 % (標準)
減反射コーティング	ユーザーにより指定、R ≤ 0.25 %/1面
有効径	直径中心の85 %以上
損傷しきい値	4 J/cm ² 、20 ns、20Hz(@1064 nm)

CVIメスグリオの全ての低損失、高エネルギー用ARコーティングを施す事が可能
レンズマウントもご用意

ご注文方法

PLCX-25.4-96.0-SF11 1550

レンズの製品番号

ARコーティングの波長(nm)

425-675	660	1047-1064	1320
532	800	050-1600	1550
633	980	1064	

SF11 製平凸単レンズ

標準焦点距離 f(mm)	直径 D(mm)	f@780 nm(mm)	f@800 nm(mm)	f@1300 nm(mm)	f@1550 nm(mm)	曲率半径 R(mm)	Tc(mm)	Te(mm)	製品番号
5.0	5.0	5.3	5.4	5.5	5.5	4.1	2.0	1.1	PLCX-5.0-4.1-SF11
10.0	10.0	9.9	10.1	10.3	10.3	7.7	3.8	2.0	PLCX-10.0-7.7-SF11
15.0	10.0	14.8	15.0	15.4	15.4	11.5	3.8	2.7	PLCX-10.0-11.5-SF11
20.0	15.0	19.8	20.0	20.4	20.5	15.3	3.8	1.8	PLCX-15.0-15.3-SF11
25.0	15.0	24.7	25.0	25.5	25.6	19.1	3.8	2.3	PLCX-15.0-19.1-SF11
35.0	19.1	35.1	35.6	36.3	36.5	27.2	3.8	2.1	PLCX-19.1-27.2-SF11
50.0	25.4	49.2	49.8	50.9	51.2	38.1	3.8	1.6	PLCX-25.4-38.1-SF11
60.0	25.4	59.0	59.8	61.0	61.4	45.7	3.8	2.0	PLCX-25.4-45.7-SF11
76.0	25.4	75.1	76.1	77.7	78.1	58.2	3.8	2.4	PLCX-25.4-58.2-SF11
100.0	25.4	98.5	99.8	101.9	102.5	76.3	3.8	2.7	PLCX-25.4-76.3-SF11
125.0	25.4	123.9	125.5	128.2	128.9	96.0	3.8	3.0	PLCX-25.4-96.0-SF11
150.0	25.4	148.0	149.9	153.0	153.9	114.6	3.8	3.1	PLCX-25.4-114.6-SF11
175.0	25.4	173.1	175.4	179.0	180.1	134.1	3.8	3.2	PLCX-25.4-134.1-SF11
200.0	25.4	198.0	200.6	204.8	206.0	153.4	3.8	3.3	PLCX-25.4-153.4-SF11
250.0	25.4	245.2	248.3	253.5	255.0	189.9	3.8	3.4	PLCX-25.4-189.9-SF11