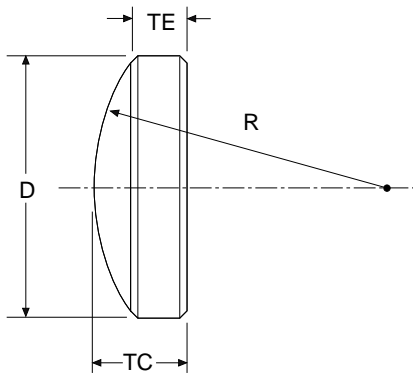


ZnSe平凸レンズ

PLCX-ZNSE
ZnSe Spherical Plano-Convex



産業用および研究用CO₂レーザーシステムの交換用レンズとして

1/20の面精度、40-20の表面品位

その他の焦点距離やサイズにも対応可能
レンズマウントもご用意

基板材質	ZnSe
面精度	/20(@10.6 μm、コーティング前において)
表面品位	40-20(MIL-PRF-13830Bによる)
寸法公差	+ 0.00 mm、 0.25 mm
厚みの公差	± 0.25 mm
面取り	0.35 mm、45 標準
同心円度	≤ 0.05 mm
焦点距離の公差	± 2%
減反射コーティング	R _{avg} ≤ 0.6%/1面(3 ~ 5 μm) R _{avg} ≤ 0.75%/1面(8 ~ 12 μm) R _{avg} ≤ 0.5%/1面(10.6 μm)
有効径	直径中心の85%以上
吸収	< 0.3%(CO ₂ レーザーの熱量測定による総吸収量)
設計波長	10.6 μm
コーティング後の面精度	/20(@10.6 μm)

ご注文方法

PLCX-38.1-5.0-127.0-ZNSE 10.6

レンズの製品番号

ARコーティングの波長(μm)

2.0-2.5 2.94 3.5-5.0 4.6 8.0-12.0 10.6

セレン化亜鉛製平凸単レンズ

標準焦点距離 f(mm)	直径 D (mm)	曲率半径 R (mm)	Tc (mm)	Te (mm)	製品番号
63.50	27.9	88.98	3.0	1.9	PLCX-27.9-3.0-63.5-ZNSE
127.00	27.9	178.188	3.0	2.5	PLCX-27.9-3.0-127.0-ZNSE
127.00	38.1	178.188	3.0	2.0	PLCX-38.1-3.0-127.0-ZNSE
127.00	38.1	178.188	4.0	3.0	PLCX-38.1-4.0-127.0-ZNSE
127.00	38.1	178.188	5.0	4.0	PLCX-38.1-5.0-127.0-ZNSE
127.00	38.1	178.188	7.6	6.6	PLCX-38.1-7.6-127.0-ZNSE
190.50	38.1	267.26	7.6	6.9	PLCX-38.1-7.6-190.3-ZNSE