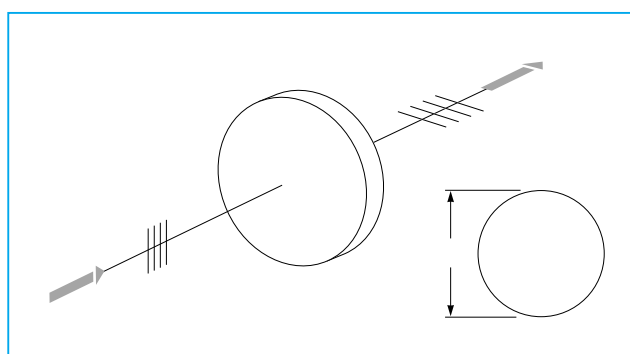


## 偏光ローテーター

Polarization Rotators



RT シリーズ 偏光ローテーター

### 偏光ローテーター

波長 (nm)	直径 (nm)	回転 (度)	透過波面エラー (@633 nm)	製品番号
248	25.4	45	$\lambda/10$	RT-10-248-45
248	25.4	90	$\lambda/10$	RT-10-248-90
266	25.4	45	$\lambda/10$	RT-10-266-45
266	25.4	90	$\lambda/10$	RT-10-266-90
355	25.4	45	$\lambda/10$	RT-10-355-45
355	25.4	90	$\lambda/10$	RT-10-355-90
527	25.4	45	$\lambda/10$	RT-10-527-45
527	25.4	90	$\lambda/10$	RT-10-527-90
532	25.4	45	$\lambda/10$	RT-10-532-45
532	25.4	90	$\lambda/10$	RT-10-532-90
633	25.4	45	$\lambda/10$	RT-10-633-45
633	25.4	90	$\lambda/10$	RT-10-633-90
755	25.4	45	$\lambda/10$	RT-10-755-45
755	25.4	90	$\lambda/10$	RT-10-755-90
800	25.4	45	$\lambda/10$	RT-10-800-45
800	25.4	90	$\lambda/10$	RT-10-800-90
850	25.4	45	$\lambda/10$	RT-10-850-45
850	25.4	90	$\lambda/10$	RT-10-850-90
1030	25.4	45	$\lambda/10$	RT-10-1030-45
1030	25.4	90	$\lambda/10$	RT-10-1030-90
1053	25.4	45	$\lambda/10$	RT-10-1053-45
1053	25.4	90	$\lambda/10$	RT-10-1053-90
1064	25.4	45	$\lambda/10$	RT-10-1064-45
1064	25.4	90	$\lambda/10$	RT-10-1064-90

このローテーターは、アライメントが偏光の回転に影響しないという優れた特長を有しています。従って、垂直入射のビームに対して簡単に配置することができます。CVIメレスグリオでは、標準的な波長用の45°および90°のローテーターをご用意していますが、特別な波長用のローテーターにも素早く対応することができます。

円偏光複屈折に基づく水晶製ローテーターは、損傷しきい値の高い非常に便利な光学部品であり、設計波長を中心とする狭い波長域において有用です。

アライメントに敏感ではない単一波長用のローテーター

水晶の光学活性に基づく

この他の波長やサイズの製品にも対応可能

#### 仕様：偏光ローテーター

減反射コーティング透	R 0.25 %/1面
損傷しきい値	1 MW/cm <sup>2</sup> (CW @1064 nm) 10 J/cm <sup>2</sup> 、20 nsec、20 Hz (パルス @1064 nm)
有効径	直径中心の 85 %
光学材質	水晶
表面品位	10-5 スクラッチ&ディグ
直径の公差	+ 0/ - 0.25 mm
平行度	0.5 秒
回転の公差	±0.5 °