

エックススクエアード (Xsquared™) 高消光比偏光板、45°

XEP-Xsquared™ High Extinction Polarizers, 45°



エックススクエアード (Xsquared™) 高消光比偏光板、45°

XEPシリーズ 高消光比偏光板は、アライメントに対する要求が最小でありながら最大の性能が得られる製品です。56°の入射角で使用するブリュースター角の偏光板とは異なり、XEP 高消光比偏光板は45°で使用します。従って、キューブ型の偏光子と同様に反射および透過ビームが90°に分岐され、その各々は直交する偏光方向を有します。これは、偏光ビームスプリッターまたはビームコンバイナーのいずれかとしての使用に理想的です。さらに、XEP 高消光比偏光板には性能を最大限にするための角度調整の必要がありません。硬質の誘電体コーティングは耐久性と密度が高く、クリーニングが容易であり、アライメントが簡単で、ほとんどの薄膜偏光板に付き物である波長シフトの影響を受け難い特性を有しています。

XEPシリーズの高消光比プレートポラライザーは、最高の消光比を持ち、透過波面収差が小さく、p-偏光ビームの透過効率が低いという特長を有しています。他のポラライザーと比べた場合に補正用光学素子が少なく済み、システムのコストダウンを図ることも可能です。

10,000 : 1の非常に高い消光比

反射および透過ビームを90°で分岐

角度調整機構が必要ない

アライメント、取扱い、およびマウントが容易

ブリュースタープレートポラライザーよりも有効径が大きい

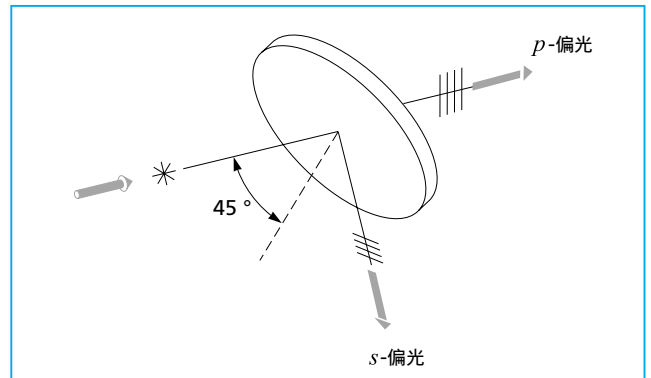
ミラーマウントを別売りにてご用意

RoHS対応

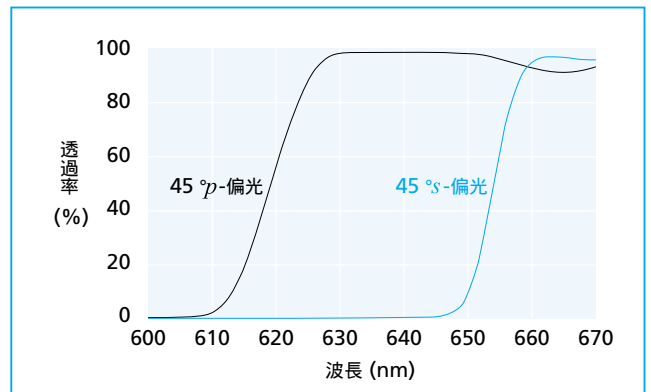
他の波長、サイズにも対応可能

エックススクエアード (Xsquared™) 高消光比偏光板、45°

直径 (mm)	厚み t (mm)	波長 (nm)	製品番号
25.0	6.35	355.0	XEP-355.0-25.0M
25.0	6.35	405.0	XEP-405.0-25.0M
25.0	6.35	532.0	XEP-532.0-25.0M
25.0	6.35	633.0	XEP-633.0-25.0M
25.0	6.35	785.0	XEP-785.0-25.0M
25.0	6.35	800.0	XEP-800.0-25.0M
25.0	6.35	1064.0	XEP-1064.0-25.0M



XEP 45° 入射 高消光比偏光板



633 nm用XEPシリーズ 高消光比偏光板の波長対透過率の特性

仕様：エックススクエアード (Xsquared™) 高消光比偏光板、45°

光学材質	BK7
直径の公差	+0/-0.25 mm
厚みの公差	t ± 0.25 mm
表面品位	40-20 スクラッチ&ディグ
透過波面エラー	/4 (@ 633 nm)
透過効率	$T_p > 97\%$
消光比 T_p/T_s	10,000 : 1
有効径	直径中心の 85%
損傷しきい値	2 J/cm ² , 10 nsec, 20 Hz (@ 532 nm) SおよびP偏光
入射角度	45° ± 2°