

グラントムソン 偏光プリズム

Glan-Taylor Polarizing Prisms



CVIメレスグリオでは、低～中の入射ビーム強度に対して優れた偏光純度と広い視野角が必要とされる用途に、グラントムソン偏光プリズムをお勧めします。

350 ~ 2300 nmの波長域で良好な透過率

2.5の長さ/口径比に対する使用可能な視野角は > 12°

広い視野角によりコーンアングルが最大限増加し、システムの透過量を増大させる事が可能

直線偏光化された異常光線成分は、入射に対する光路が変化しない

グラントムソン偏光プリズムを選ぶ際には、次の点に注意してください。

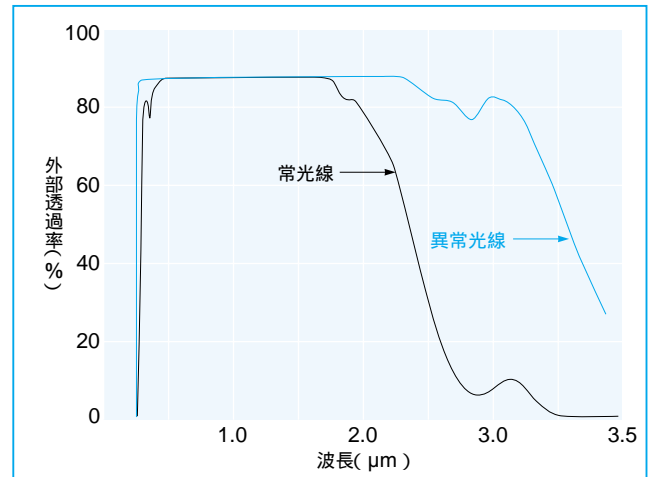
右図に示すように、使用可能な視野全角は機械軸に対して非対称であり、波長により変化する

2つのカルサイトプリズムを接着

反射される常光線成分のビームは、アルミ製鏡筒で吸収。

入射可能な光パワーは、2 W/cm² (CW)程度が上限

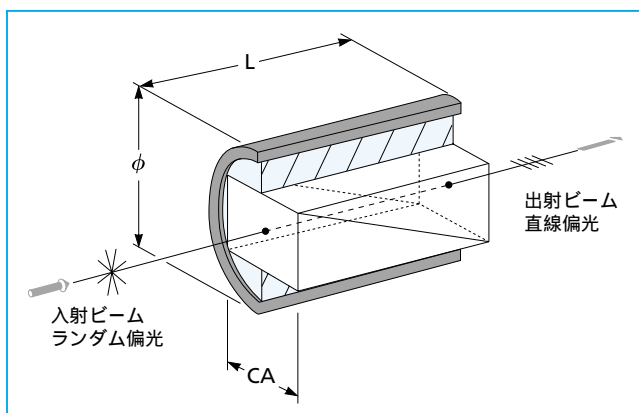
回転マウントおよび偏光子アダプタを別売にてご用意



10 mm厚のカルサイトの標準的な透過率

仕様：グラントムソン偏光プリズム

波長域	350 ~ 2300 nm
光学材質	光学グレードまたはレーザーグレードのカルサイト
透過率（無偏光総入射強度に対する総出力強度の比）	35 ~ 40 %（350 nmにおいて） 65 ~ 70 %（400 nmにおいて） 80 ~ 88 %（> 500 nmにおいて）
視野角	グラフを参照
透過波面収差	
光学グレード	3/4 ~ 11/2
レーザーグレード	3/4
損傷のしきい値	
パルス	10 mJ/cm ² 、20 nsec、20 Hz（@1064 nm）
CW	10 W/cm ² （@1064 nm）
寸法公差	外径：±0.04 mm、長さ：±0.2 mm
偏芯	3分
表面品位	40-20 スクラッチ&ディグ
鏡筒	黒色アルマイト処理されたアルミニウム製 円筒形ハウジング



PTOL および CLPG グラントムソン偏光プリズム

グラントムソン偏光プリズム 光学グレード

外径 (mm)	長さ L (mm)	有効寸法 CA (mm)	消光比	コーティングの 波長範囲 (nm)	製品番号
19.0	28.6	8.0	1×10^{-5}	425 ~ 675	CLPG-8.0-425-675
22.2	34.9	10.0	1×10^{-5}	425 ~ 675	CLPG-10.0-425-675
25.3	38.1	12.0	1×10^{-5}	425 ~ 675	CLPG-12.0-425-675
28.5	47.6	14.0	1×10^{-5}	425 ~ 675	CLPG-14.0-425-675
34.9	54.0	16.0	1×10^{-5}	425 ~ 675	CLPG-16.0-425-675
41.2	60.3	20.0	1×10^{-5}	425 ~ 675	CLPG-20.0-425-675
19.0	28.6	8.0	1×10^{-5}	670 ~ 1064	CLPG-8.0-670-1064
22.2	34.9	10.0	1×10^{-5}	670 ~ 1064	CLPG-10.0-670-1064
25.3	38.1	12.0	1×10^{-5}	670 ~ 1064	CLPG-12.0-670-1064
28.5	47.6	14.0	1×10^{-5}	670 ~ 1064	CLPG-14.0-670-1064
34.9	54.0	16.0	1×10^{-5}	670 ~ 1064	CLPG-16.0-670-1064
41.2	60.3	20.0	1×10^{-5}	670 ~ 1064	CLPG-20.0-670-1064

グラントムソン偏光プリズム レーザーグレード

外径 (mm)	長さ L (mm)	有効寸法 CA (mm)	消光比	コーティングの 波長範囲 (nm)	製品番号	
					旧製品番号	新製品番号
25.0	22.2	5×5	5×10^{-6}	無コート	03 PTO 109	PTOL-5.0
25.0	22.2	5×5	5×10^{-6}	425 ~ 675	03 PTO 109/A	PTOL-5.0-425-675
25.0	22.2	5×5	5×10^{-6}	670 ~ 1064	03 PTO 109/C	PTOL-5.0-670-1064
25.0	34.9	10×10	5×10^{-6}	無コート	03 PTO 101	PTOL-10.0
25.0	34.9	10×10	5×10^{-6}	425 ~ 675	03 PTO 101/A	PTOL-10.0-425-675
25.0	34.9	10×10	5×10^{-6}	670 ~ 1064	03 PTO 101/C	PTOL-10.0-670-1064
30.0	47.6	14×14	5×10^{-6}	無コート	03 PTO 103	PTOL-14.0
30.0	47.6	14×14	5×10^{-6}	425 ~ 675	03 PTO 103/A	PTOL-14.0-425-675
30.0	47.6	14×14	5×10^{-6}	670 ~ 1064	03 PTO 103/C	PTOL-14.0-670-1064
40.0	60.3	20×20	5×10^{-6}	無コート	03 PTO 105	PTOL-20.0
40.0	60.3	20×20	5×10^{-6}	425 ~ 675	03 PTO 105/A	PTOL-20.0-425-675
40.0	60.3	20×20	5×10^{-6}	670 ~ 1064	03 PTO 105/C	PTOL-20.0-670-1064

旧メレスグリオ製品番号は、新たなCVIメレスグリオ製品番号に置き換わります。