



グラントムソン 偏光ビームスプリッター

Glan-Thompson Polarizing Beamsplitters

仕様：グラントムソン偏光ビームスプリッター

波長域	350 ~ 2300 nm
光学材質	カルサイト
表面品位	40-20 スクラッチ&ディグ
長さ/口径比	2.5
分岐角度	45°
ハウジングの材質	黒色アルマイト処理された アルミニウム
寸法公差	幅 B, C ± 0.07 mm 長さ A ± 0.15 mm
透過波面エラー	3/4 ~ 11/2 (@633 nm)
消光比	$T_s 1 \times 10^{-5}$, $T_p 5 \times 10^{-5}$
透過効率	$T_s > 95\%$, $T_p > 90\%$
損傷しきい値	
パルス	10 mJ/cm ² , 20 nsec, 20 Hz (@1064 nm)
CW	10 W/cm ² (@1064 nm)
減反射コーティング	$R_{avg} 0.5\%$ / 面

グラントムソン偏光ビームスプリッター

A (mm)	CA (mm)	B (mm)	C (mm)	製品番号
425 ~ 675 nm用 AR コーティング付き				
28.6	8.0	22.2	15.8	CPBS-8.0-425-675
34.9	10.0	25.4	22.1	CPBS-10.0-425-675
38.1	12.0	28.6	25.3	CPBS-12.0-425-675
670 ~ 1064 nm用 AR コーティング付き				
28.6	8.0	22.2	15.8	CPBS-8.0-670-1064
34.9	10.0	25.4	22.1	CPBS-10.0-670-1064
38.1	12.0	28.6	25.3	CPBS-12.0-670-1064

グラントムソンポラライザーは、分光計測における反射を最適化するため、そしてプリュースター角における透過スペクトルから干渉縞を取り除くために、蛍光を偏光する用途に使用されます。

この偏光素子は、*p*-偏光成分に対する高い消光比を維持しながら、大きな許容角度を有しています。2チャンネルでの検出のような *p* および *s* 双方の偏光成分が必要とされるアプリケーションには、このCPBSシリーズのグラントムソン偏光ビームスプリッターをご使用ください。

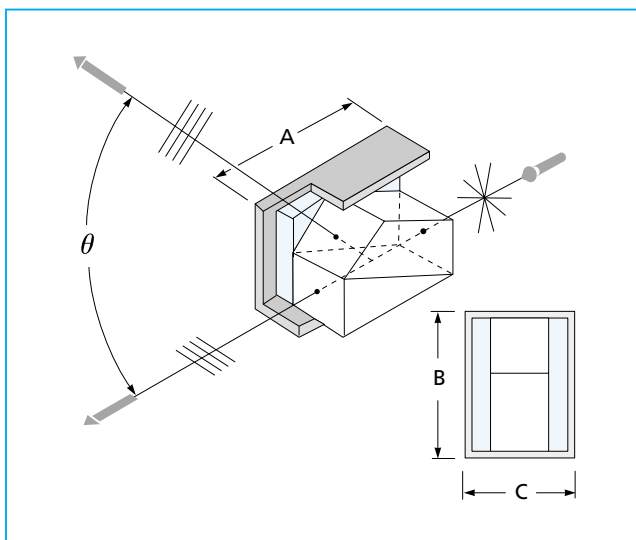
蛍光の偏光に

低パワーの広帯域ポラライザーとして

可視～近赤外波長域用の広帯域ARコーティング付き

45°に分岐する反射ビームは常に射出面に対して垂直であり、波長により角度が変化しない

回転マウント、偏光子アダプタを別売にてご用意



CPBS グラントムソン偏光ビームスプリッター