



高真空に対応

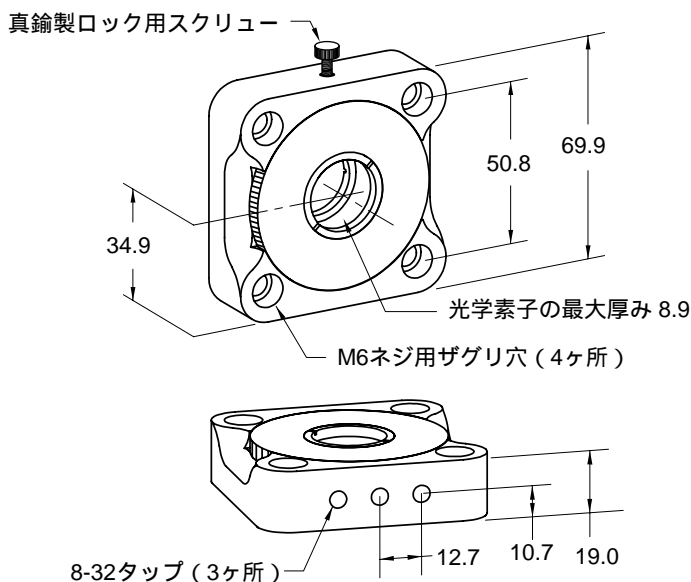
ステンレスとアルミニウム製

位置ロック用のスクリーが備わる

1140の粗動調整回転マウントは、 10^{-6} torrまでの高真空環境において使用できるよう設計されています。このマウントはステンレスチールとアルミニウムで構成され、ベアリングは露出しており、位置をロックするための真鍮製のスクリーが備わるといった特長を有しています。この製品からは、めくら穴やその他のエアーの発生源を取り除いています。ベアリングには、真空対応のグリースが使用されています。

CVIメスグリオのほとんどの製品は、真空に対応するよう修正することができます。詳しい内容に関しては、お気軽にお問合せください。

高真空用回転マウント



単位：mm

1140シリーズ 高真空用回転マウント

| 製品番号 | 光学素子の直径 (mm) | 有効径 (mm) | 光軸高さ (mm) | 光学素子保持部 のネジ |
|---------|-----------------|-------------|--------------|----------------|
| 1140-10 | 25.4 | 20.32 | 34.93 | 26.77-32TPI |