

角形偏光子用アダプタ

回転マウント

スライバマウント

ミラーマウント

トランスレーションステージ

レンズホルダおよびアパーチャ

フィルターマウント

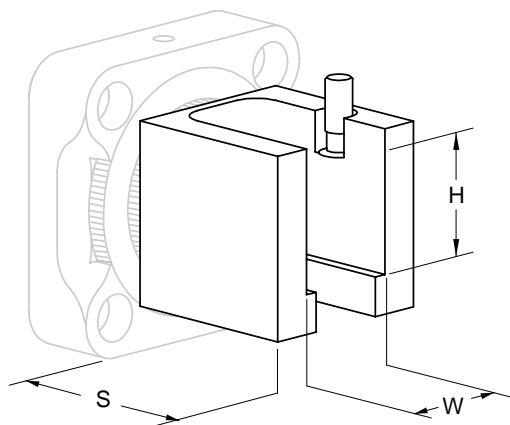
ポスト、ベース、クランプ、
プレート、プレッドボード

1120から1124までの角形偏光子用アダプタは、直方体の偏光素子を1100および1200シリーズの回転マウントに取り付けるための精密に機械加工されたアダプタです。ポライザは、アダプタに設けられた角形の溝に滑り込ませた後、デルリン製のクランプとサムスクリューによりしっかりと固定されます。アダプタは、ポライザにより分岐したいずれの方向へのビームも干渉しないよう設計されています。アダプタを回転マウントのアパーチャ部にねじ込む際、ロッキングリングを使用することにより角度スケールに対する所望の位置にポライザの向きを固定することができます。

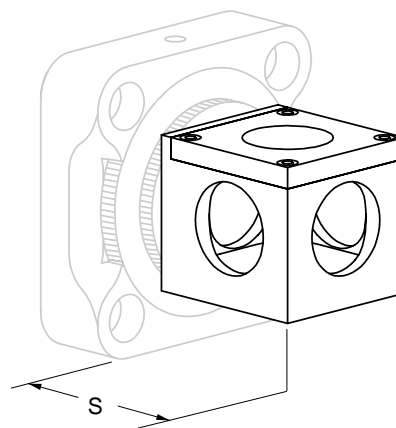
1301から1314までのキューブ型偏光子用アダプタは、裸のキューブまたはキューブ形状の偏光子のための製品です。このアダプタは、回転マウントのスケール部に偏光子を取り付けるためのネジ部分とロッキングリングで構成されています。キューブの場合には、4つの入射ポートを持つクラムシェル構造のハウジング内にキューブが保持されます。

お持ちの偏光子に適合する回転マウントおよびアダプタの選択については、次ページの表をご参照ください。

1120シリーズアダプタ



1300シリーズアダプタ



角形偏光子用アダプタ

CPAS、CPAD、PBSK-100、HPBS-100、CPBA、および同等の角形ポラライザー用

製品番号	適応する偏光子	寸法H (mm)	寸法W (mm)	適応する 回転マウント	寸法S (mm)	有効径 (mm)
1120	CPAS-8.0、CPAS-10.0 CPAD-8.0、CPAD-10.0	15.8	15.8	1100-10	36.1	15.0
1121	CPAS-12.0、CPAD-12.0	19.0	19.0	1100-10	36.1	15.0
1122	CPAS-15.0、CPAD-15.0、CPBS-10.0	22.2	22.2	1100-10	41.9	15.7
1123	CPAS-17.0、CPAD-17.0 PBSK-100、HPBS-100、CPBA-10	25.4	25.4	1100-10	46.7	21.3
1124	CPAS-20.0、CPAD-20.0	31.8	31.8	1100-10	53.1	21.3

キューブ型偏光子用アダプタ

PBS、UPBS、PBSC、PBSH、PBSA、および同等のキューブポラライザー用

製品番号	適応する偏光子	適応する 回転マウント	寸法S (mm)	有効径 (mm)
1301	4 mm角	1100-05	17.8	3.6
1302	5 mm角	1100-05	17.8	4.8
1303	10 mm角	1100-10	39.9	8.6
1304	12.7 mm角	1100-10	42.9	10.9
1305	15.0 mm角	1100-10	49.3	13.0
1306	20.0 mm角	1100-10	49.3	17.3
1307	25.4 mm角	1100-10	49.3	22.1
1308	38.1 mm角	1200-20	58.7	35.6
1309	50.8 mm角	1200-20	71.4	44.5
1314	12.7 mm角	1100-10	34.3	11.2