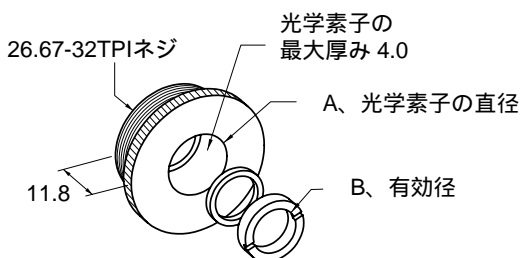


## 円形光学素子用アダプタ



2105シリーズのアダプタにより、1インチ(25.4 mm)の回転マウントに対して、直径が10 mm、15 mm、および12.7 mmで厚みが4 mmまでの光学素子を取り付けることが可能となります。2205シリーズのアダプタは、直径が25.4 mm、30 mm、または38.1 mmの光学素子の、2インチ(50.8 mm)の回転マウントへの取り付けに使用します。このアダプタには、保護用のデルリン製ワッシャーとネジ付き保持リングが付属しています。他のサイズのアダプタには、ご希望の使用により対応する事も可能です。

## 2105シリーズ アダプタ

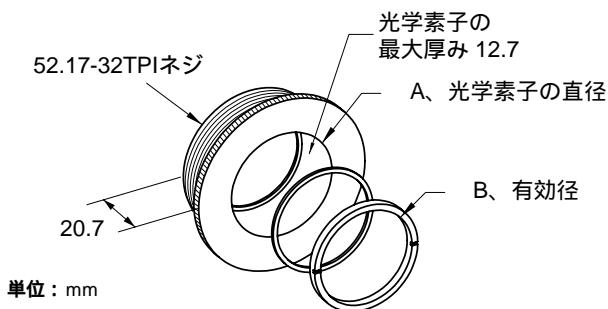


単位：mm

## 2105シリーズ 円形光学素子用アダプタ

製品番号	光学素子の直径 A (mm)	有効径 B (mm)
2105-04	10.0	8.1
2105-05	12.7	10.2
2105-06	15.0	12.7

## 2205シリーズ アダプタ



単位：mm

## 2205シリーズ 円形光学素子用アダプタ

製品番号	光学素子の直径 A (mm)	有効径 B (mm)
2205-10	25.4	22.2
2205-12	30.0	26.2
2205-15	38.1	34.8