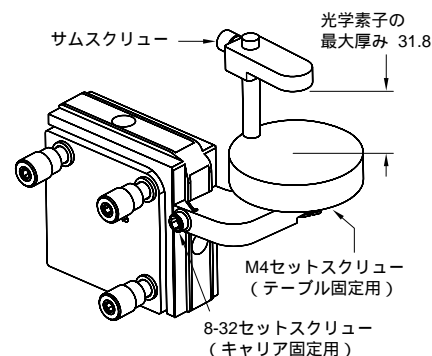


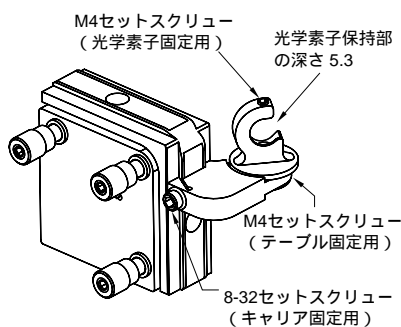
Aシリーズ 平行キャリア



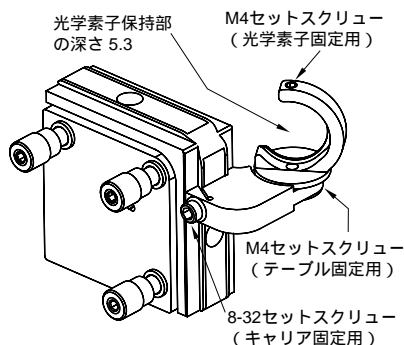
光軸が、あり溝に対して平行となる
キャリア
(8800シリーズのメインフレームは
別売です)



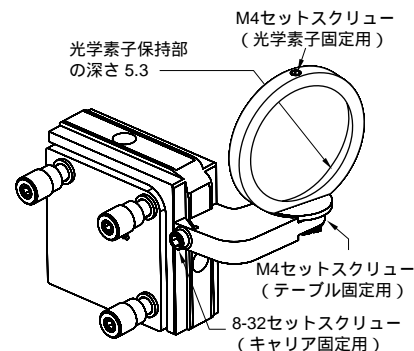
8800メインフレームに取り付けられた
8800-APT



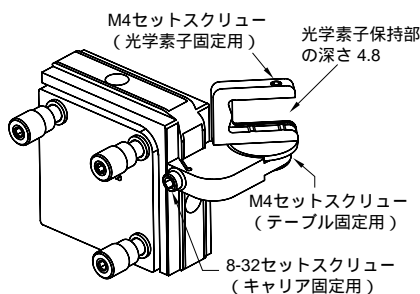
8800メインフレームに取り付けられた
8800-A05



8800メインフレームに取り付けられた
8800-A10

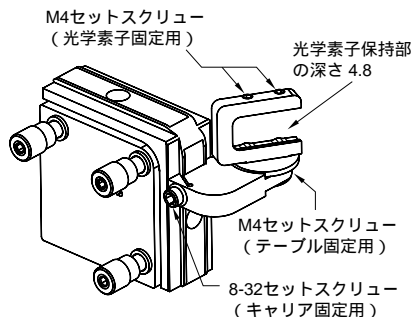


8800メインフレームに取り付けられた
8800-A20

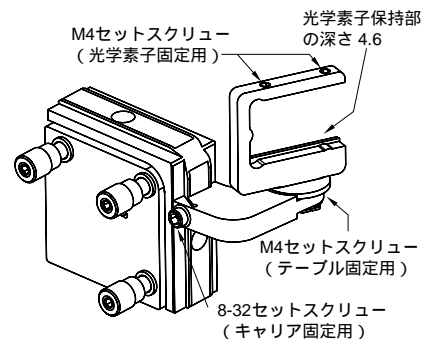


8800メインフレームに取り付けられた
8800-A05S

単位: mm



8800メインフレームに取り付けられた
8800-A56S



8800メインフレームに取り付けられた
8800-A10SA05S

Aシリーズ 平行キャリア

製品番号	光学素子の形状	光学素子の寸法 (mm)	キャリアの固定用 セットスクリュー	テーブル固定用 セットスクリュー	光学素子固定用 セットスクリュー
8800-A05	円形	12.7	8-32	M4	M4
8800-A10	円形	25.4	8-32	M4	M4
8800-A20	円形	50.8	8-32	M4	M4
8800-A05S	角形	12.7	8-32	M4	M4
8800-A56S	角形	14.22	8-32	M4	M4
8800-A10S	角形	25.4	8-32	M4	M4
8800-APT	プリズム/キューブ	25.4	8-32	M4	M4
8800メインフレーム	8800シリーズのメインフレームにはキャリアは付属していません				

キャリアには、セットスクリューに合わせて六角レンチが付属しています。