

スーパーマウント



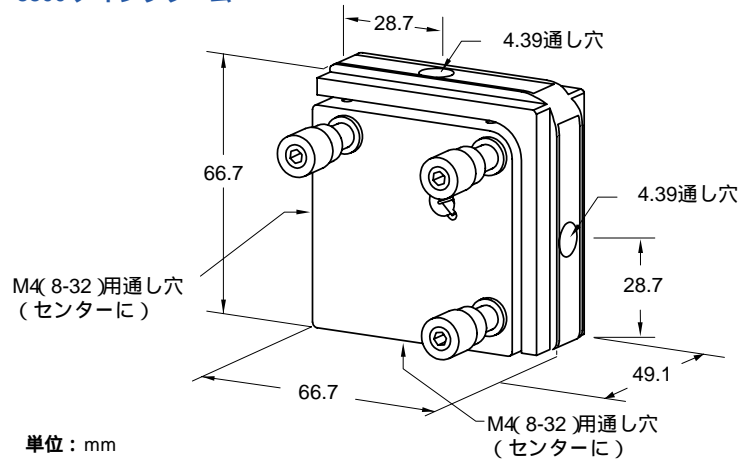
100%の有効口径

超多機能設計

機械的な安定性が非常に優れる

光軸高さが自由に設定可能

8800 メインフレーム



単位：mm

8800シリーズ スーパーマウントは、従来の概念を完全に覆す製品です。以前には、このようなコンパクトで安定性と費用効果が高く、複雑な調整が可能な製品はありませんでした。

8800シリーズ製品の核となるのは、この8800 メインフレームです。固定された高強度の面には3本の調整スクリュー(80ピッチ/インチ)が備わり、傾斜が可能な外側のフレームには精密に機械加工されたあり溝が設けられています。個々の光学キャリアは、このあり溝にクランプします。光軸高さはマウントによって制限されることが無く、自由な位置に調整が可能です。メインフレームには、様々なタイプのキャリアを複数保持させることができます。

キャリア自身には、次のような利点が備わっています。Aシリーズのキャリアは、追加設定する軸があり溝に対して平行となっています。この軸はマウントの前面を完全に避けており、360°回転させることが可能です。Aシリーズのキャリアが有する利点としては、

- (1)マウント全体を傾ける事無しに光学素子への入射角を斜めに設定できる。
- (2)マウント本体に注意することなく、有効寸法を使用することができます。

Aシリーズのキャリアは、水平面に配置される従来のマウントの代替製品として主に使用します。

Bシリーズのキャリアは、更に革新的な製品です。このキャリアは、光軸があり溝に対して直角を成し、垂直面への設置が容易となります。垂直軸も選択ができる自由度は、3次元的で非常に安定したセットアップが可能になると言う事を意味します。

AおよびBキャリアが共に有するオープンデザインにより、いずれかの方向における事実上100%の有効寸法が得られることになり、安定性の高いマウントにおいてオプティクスのエッジに近い部分を使用することが可能となります。また、アプリケーションが変わった場合には、マウント全体ではなくキャリアのみを変更してください。8800シリーズ スーパーマウントのアプリケーションノートのページには、いくつかの用途の例を記載しています。