

50.8 mm モーメントアーム  
ミラーマウント

モーメントアームの長さは50.8 mm

黒色アルマイト仕上げ

メトリック(ミリ)の他にインペリアル  
(インチ)バージョンもご用意

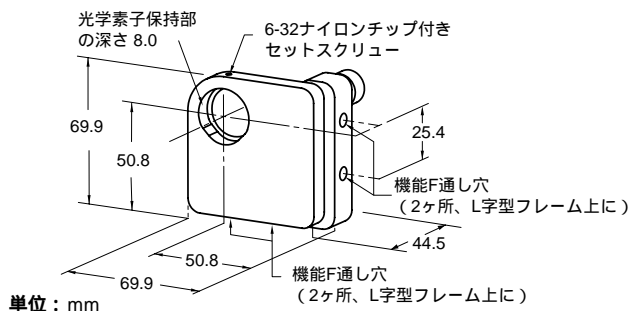
多数のオプション設定

50.8 mmのモーメントアームと80ピッチ/インチの調整スクリューを持つ200シリーズのミラーマウントは、より小型のマウントを高価な100ピッチ/インチの調整スクリューで駆動した場合と同等の分解能を有しています。大きなモーメントアームからは、より高い角度分解能が得られます。200シリーズには、15 mm、19.05 mm、および30 mmなどを含む様々な大きさの光学素子に合わせた保持部を持つ製品が揃っています。傾斜の調整範囲は $\pm 4.5^\circ$ で、設定分解能は調整スクリューの $1^\circ$ に対して17マイクロラジアンとなっています。3つの調整スクリューを持つ3SCタイプは、光軸方向の $\pm 4$  mmの直線駆動が可能です。製品番号にMを追記したものはメトリックバージョン、-LKはロック機構付きの調整スクリュー、-3SCは調整スクリューが3本であることを示します。

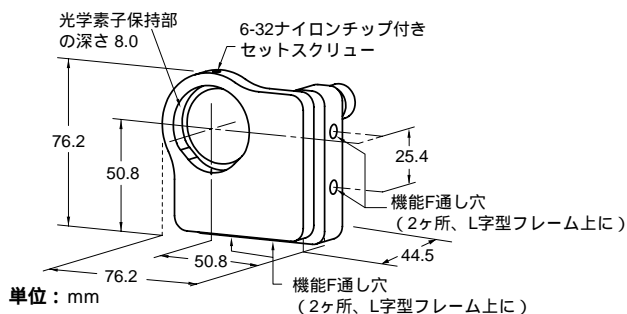
## 200シリーズ 50.8 mm モーメントアームミラーマウント

| 製品番号           | 内容  | 光学素子の<br>直径(mm) | 有効径<br>(@0°, mm) | 有効径<br>(@45°, mm) | 機能Fの<br>通し穴 |
|----------------|---|-----------------|------------------|-------------------|-------------|
| 200-05         | 12.7 mm用50.8 mmモーメントアームミラーマウント                        | 12.7            | 10.67            | 7.62              | 1/4-20/8-32 |
| 200-05-3SC     | 12.7 mm用50.8 mmモーメントアームミラーマウント、3スクリュー                 | 12.7            | 10.67            | 7.62              | 1/4-20/8-32 |
| 200-05-LK      | 12.7 mm用50.8 mmモーメントアームミラーマウント、ロック付き                  | 12.7            | 10.67            | 7.62              | 1/4-20/8-32 |
| 200-06         | 15 mm用50.8 mmモーメントアームミラーマウント                          | 15.0            | 12.95            | 9.14              | 1/4-20/8-32 |
| 200-06-3SC     | 15 mm用50.8 mmモーメントアームミラーマウント、3スクリュー                   | 15.0            | 12.95            | 9.14              | 1/4-20/8-32 |
| 200-08         | 19.05 mm用50.8 mmモーメントアームミラーマウント                       | 19.05           | 17.53            | 11.94             | 1/4-20/8-32 |
| 200-08-3SC     | 19.05 mm用50.8 mmモーメントアームミラーマウント、3スクリュー                | 19.05           | 17.53            | 11.94             | 1/4-20/8-32 |
| 200-10         | 25.4 mm用50.8 mmモーメントアームミラーマウント                        | 25.4            | 23.37            | 16.26             | 1/4-20/8-32 |
| 200-10M        | 25.4 mm用50.8 mmモーメントアームミラーマウント、メトリック                  | 25.4            | 23.4             | 16.3              | M6/M4       |
| 200-10-3SC     | 25.4 mm用50.8 mmモーメントアームミラーマウント、3スクリュー                 | 25.4            | 23.37            | 16.26             | 1/4-20/8-32 |
| 200-10-3SC-LK  | 25.4 mm用50.8 mmモーメントアームミラーマウント、<br>3スクリュー、ロック付き       | 25.4            | 23.37            | 16.26             | 1/4-20/8-32 |
| 200-10M-3SC-LK | 25.4 mm用50.8 mmモーメントアームミラーマウント、<br>メトリック、3スクリュー、ロック付き | 25.4            | 23.4             | 16.3              | M6/M4       |
| 200-10-LK      | 25.4 mm用50.8 mmモーメントアームミラーマウント、ロック付き                  | 25.4            | 23.37            | 16.26             | 1/4-20/8-32 |
| 200-12         | 30 mm用50.8 mmモーメントアームミラーマウント                          | 30.0            | 27.69            | 19.30             | 1/4-20/8-32 |
| 200-12-3SC     | 30 mm用50.8 mmモーメントアームミラーマウント、3スクリュー                   | 30.0            | 27.69            | 19.30             | 1/4-20/8-32 |
| 200-1.25       | 31.75 mm用50.8 mmモーメントアームミラーマウント                       | 31.75           | 29.72            | 20.32             | 1/4-20/8-32 |
| 200-15         | 38.1 mm用50.8 mmモーメントアームミラーマウント                        | 38.1            | 34.29            | 23.88             | 1/4-20/8-32 |
| 200-15M        | 38.1 mm用50.8 mmモーメントアームミラーマウント、メトリック                  | 38.1            | 34.3             | 0.94              | M6/M4       |
| 200-15-3SC     | 38.1 mm用50.8 mmモーメントアームミラーマウント、3スクリュー                 | 38.1            | 34.29            | 23.88             | 1/4-20/8-32 |
| 200-15-LK      | 38.1 mm用50.8 mmモーメントアームミラーマウント、ロック付き                  | 38.1            | 34.29            | 23.88             | 1/4-20/8-32 |
| 200-20         | 50.8 mm用50.8 mmモーメントアームミラーマウント                        | 50.8            | 46.74            | 32.77             | 1/4-20/8-32 |
| 200-20M        | 50.8 mm用50.8 mmモーメントアームミラーマウント、メトリック                  | 50.8            | 46.7             | 32.7              | M6/M4       |
| 200-20-3SC     | 50.8 mm用50.8 mmモーメントアームミラーマウント、3スクリュー                 | 50.8            | 46.74            | 32.77             | 1/4-20/8-32 |
| 200-20-LK      | 50.8 mm用50.8 mmモーメントアームミラーマウント、ロック付き                  | 50.8            | 46.74            | 32.77             | 1/4-20/8-32 |
| 200-20M-3SC-LK | 50.8 mm用50.8 mmモーメントアームミラーマウント、<br>メトリック、ロック付き        | 50.8            | 46.7             | 32.7              | M6/M4       |
| 200-ADJ-80     | 追加用80ピッチ/インチ調整スクリュー                                   | -               | -                | -                 | -           |
| 200-B1         | ベース   | -               | -                | -                 | -           |

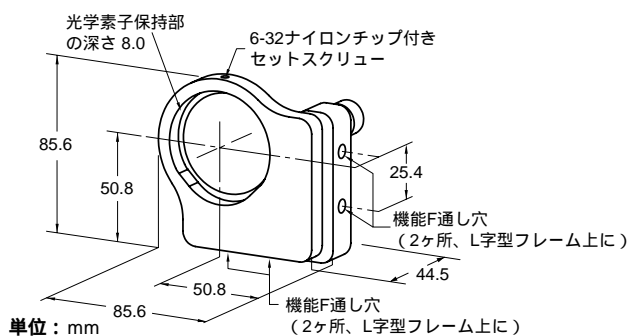
モデル200-05、200-06、200-08、200-10



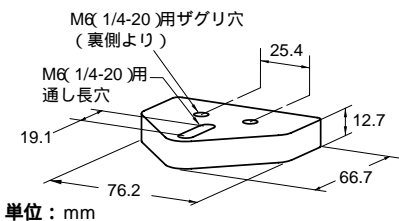
モデル200-12、200-15



モデル200-20



200-B1 ベース



200-B1は、200シリーズのミラーマウントのためのスロット穴付きベースプレートです。これにより光軸高さが上がり、またモデル20のトゥクランプやネジを使用した固定が可能になります。

機能F デュアル機能  
マウンティングホール

M4(8-32)用通し穴



M6(1/4-20)タップ