

127 mm ~ 203 mm 用 大径ミラーマウント

回転マウント

スローマウント

ミラーマウント



2軸についての傾斜と直線駆動が可能

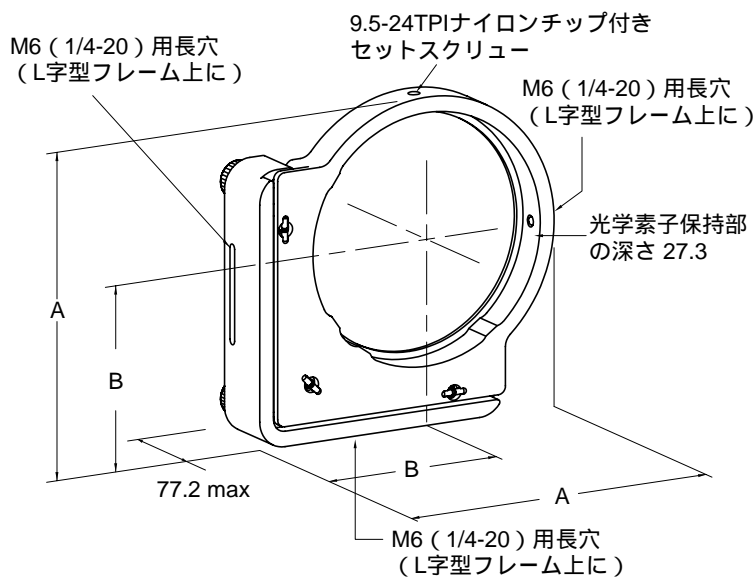
黒色アルマイト仕上げ

127 mm ~ 203 mm のオプティクスに

700シリーズのミラーマウントは、アルマイト処理されたアルミニウム製で、80ピッチ/インチの調整スクリューと硬質のコンタクトポイントが備わるといった特長を有しています。直径203 mmまでの様々な厚みの光学素子は、大きなナイロンチップ付きセットスクリューにより確実に保持されます。

3本の80ピッチ調整スクリューにより、非常に精密な傾斜と直線駆動が得られます。マウントには、M6ネジによるブレッドボードへの柔軟なマウントを可能にする大きな長穴が底面および側面に備わっています。2つの長穴により、右手向きまたは左手向きに設置することが可能です。

モデル700-80ミラーマウント



トランスレーションステージ

レンズホルダおよびアパーチャ

フィルターマウント

ポスト、ベース、クランプ、プレート、ブレッドボード

700シリーズ 127 mm ~ 203 mm 用大径ミラーマウント

製品番号	光学素子の直径 (mm)	全高 A (mm)	光軸高さ B (mm)
700-50	127.0	194.9	114.3
700-60	152.4	225.2	127.0
700-70	177.8	257.0	152.4
700-80	203.2	269.7	152.4