



ユニークなキネマチッククランプが回転し、光学素子をしっかりと保持します。

産業用として最小の透過波面収差

他に比べ4倍の安定性

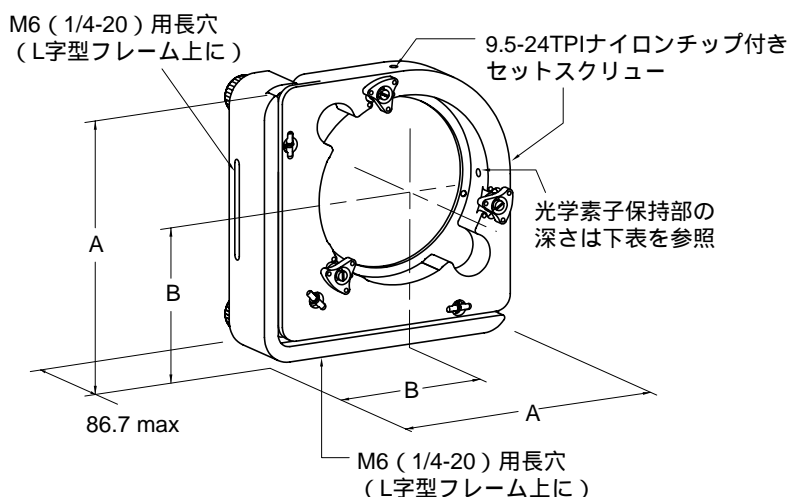
キネマチッククランプによる光学素子の保持

2軸についての傾斜と直線駆動が可能

7020シリーズ ミラーマウントは、精密に機械加工され、非常に高い安定性を持つフォトリソ分野のツールです。広いフランジを持つベースにより、他の大型キネマチックマウントには例を見ない剛性を呈します。独自のテストにより、他社製のキネマチックマウントに比べ4倍の安定性を持つ事が判明しています。

光学素子は、できる限り小型化され波面収差が最小である3つのキネマチックフェイスクランプにより固定されます。また、ナイロンチップ付きセットスクリーンも光学素子を保持する補助的な方法として備わっています。3本の80ピッチ調整スクリーンにより、非常に精密な傾斜と直線駆動が得られます。マウントには、M6ネジによるブレッドボードへの柔軟なマウントを可能にする大きな長穴が底面および側面に備わっています。2つの長穴により、右手向きまたは左手向きに設置することが可能です。

モデル7020-60ミラーマウント



7020シリーズ 超高安定大径ミラーマウント

製品番号	光学素子の直径 (mm)	全高A (mm)	光軸高さB (mm)	光学素子保持部の深さ (mm)
7020-50	127.0	194.8	108.0	21.2
7020-60	152.4	224.8	127.0	25.4