

プリズムマウント、3軸駆動

回転マウント

スライダマウント

ミラーマウント

トランスレーションステージ

レンズホルダおよびアパーチャ

フィルターマウント

ポスト、ベース、クランプ、
プレート、ブレードボード

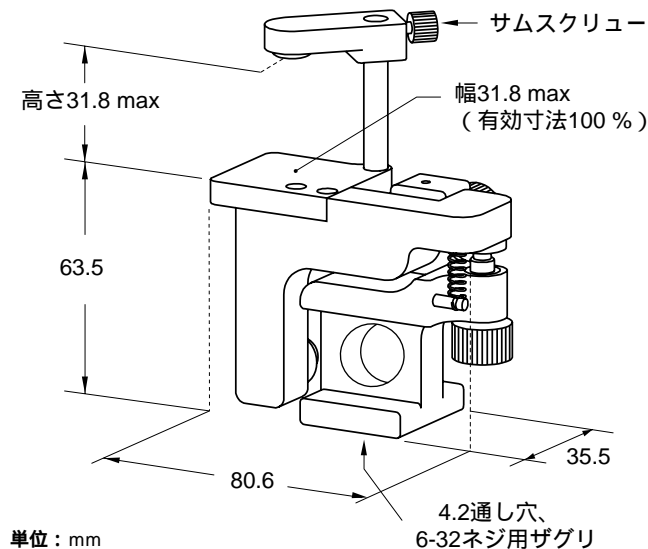
ロール、ピッチ、およびヨウの調整が可能
31.8 mmのプリズムおよびキューブを保持
ポストまたはペDESTALにマウントが可能

CVIメレスグリオのモデル1800プリズムマウントは、プリズムテーブルタイプのマウントに対する多くの利点を有し、3軸の角度調整が可能な製品です。モデル1800は、25.4 mm角のプリズムよりもわずかに大きいだけの薄型の形状を有しています。これは、光学系のわずかな隙間に配置できる事を意味しています。

3本の80ピッチ/インチ調整にスクリーにより、ピッチ、ヨウ、ロールの直交する3軸を個々に駆動することができます。角軸の調整範囲は $\pm 5^\circ$ となっています。高さ31.8 mmまでのプリズムおよびキューブは、ポリマー製のパッドが付いた可調式のクランプバーによりしっかりと保持されます。これは、極端な透過波面収差を発生させること無しに安定性を維持します。

25.4 mmのプリズムまたはキューブを使用する場合のこのマウントの標準の光軸高さは、76.2 mmとなります。この高さは、75シリーズのペDESTALや50シリーズのポストにより持ち上げる事ができます。また、02シリーズのトゥクランプにより、直接テーブル上にクランプすることもできます。

モデル1800



モデル1800 薄型プリズムマウント

製品番号	3軸の調整範囲 (°)	プラットフォームの標準高さ(mm)	キューブのサイズ(mm)
1800	$\pm 5^\circ$	63.5	0 ~ 31.8